

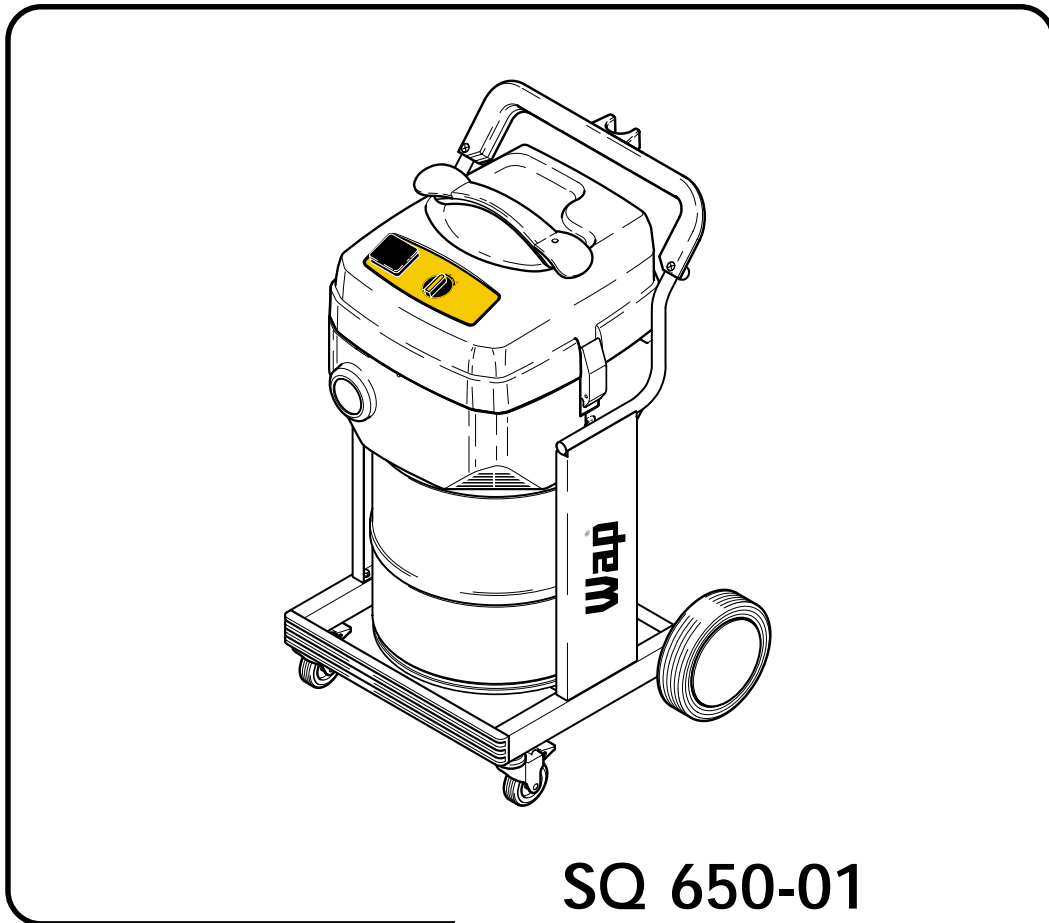
Preisabfragen und Bestellungen der Artikel im Shop unter

www.wapalto-shop.de

(einfach Artikelnummer in die Suchmaske eingeben)



Ersatzteilliste
Spare Parts List
Pièces détachées



SQ 650-01

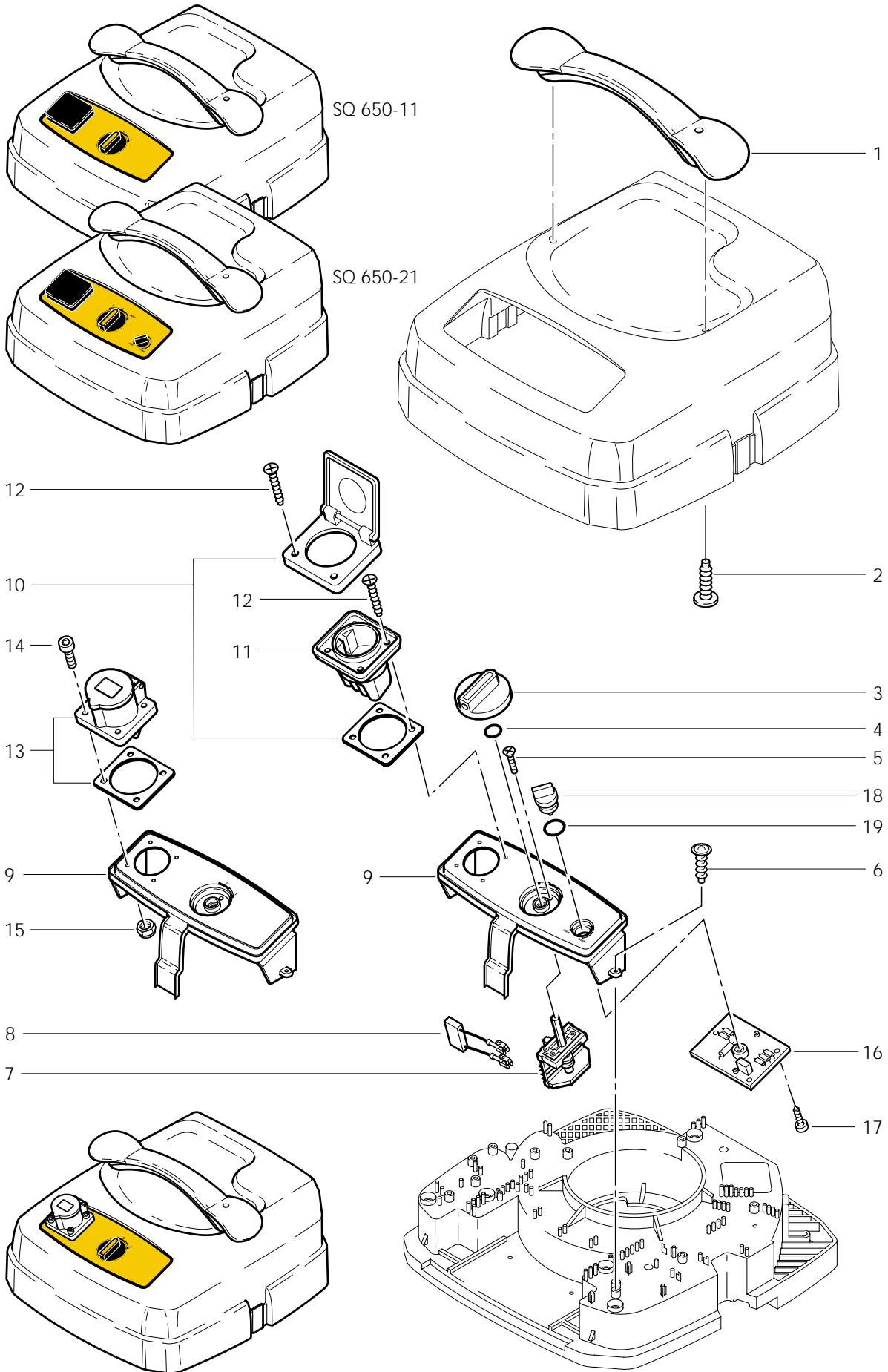
SQ 650-11

SQ 650-21

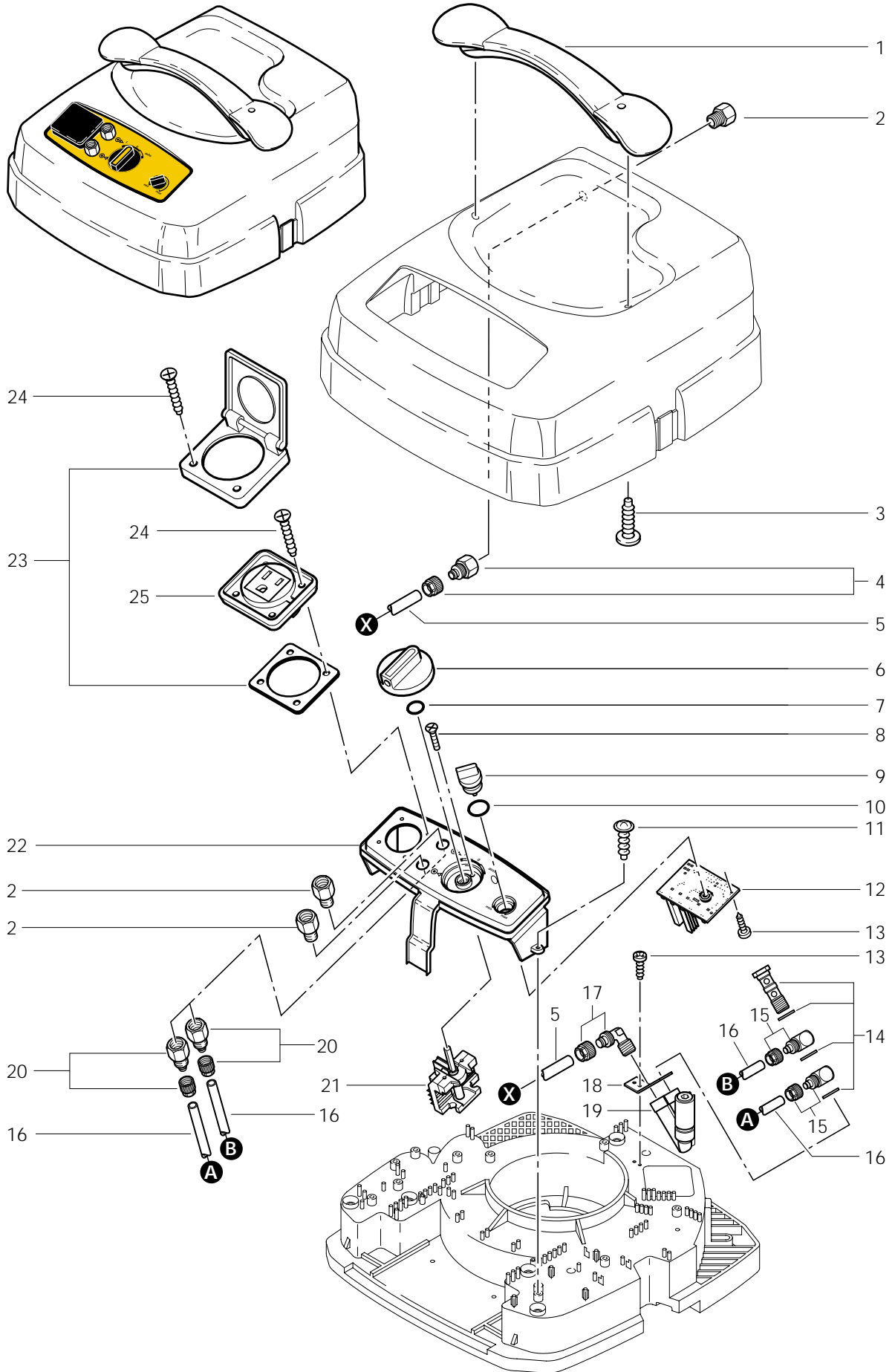
SQ 651-11

SQ 17 Gallon AS/PE2

SQ650-01
SQ650-11
SQ650-21
SQ651-11



POS.	NO.	BEZEICHNUNG	DESCRIPTION	DESIGNATION
1	26801	Griff	Handle	Poignée
2	10029	Schraube KA50x25	STEEL SCREW F.SYNTH,MAT.	
3	243606	Drehknopf	Turning knob	Bouton
4	9868	O-Ring 10x2,5	O-Ring 10x2,5	Joint torique 10x2,5
5	18274	Schraube Senk- M 4x 12	Countersunk screw M4x12	Vis à tête fraisée M4x12 DIN 9134
6	11254	Schraube KA3,5x10	Screw PT 3,5x10	Vis autotaraudeuse PT 3,5x10
7	29989	Schalter SQ 650-01, SQ 650-11, SQ 651-11	Switch	Interrupteur
	48728	Schalter SQ 650-21	Switch	Interrupteur
8	48338	Entstörfilter SQ 650-01, SQ 650-11, SQ 651-11	Screening filter	Filtre antiparasite
9	28626	Schaltkasten SQ 650-01		
	29755	Schaltkasten SQ 650-11, SQ 651-11	Control panel	Console de commande
	29756	Schaltkasten SQ 650-21	Control panel	Console de commande
10	46297	Klappdeckelrahmen	Hinged cover frame	Cadre de couvercle rabattant
11	46296	Steckdose *D* *EU*	Plug socket *D*	Prise électrique *D*
	48278	Steckdose *GB* *GB,230V*	Plug socket *GB*	Prise électrique *GB*
	48287	Steckdose *CH*	Plug socket *CH*	Prise électrique *CH*
12	46248	Schraube KA35x18	Screw PT 3,5x18	Vis autotaraudeuse PT 3,5x18
13	43238	Steckdose Cee 2p+Pe1 10/16 SQ 650-11 *GB,110V*		
14		Zyl. Schraube M 5x 20 A2 SQ 650-11 *GB,110V*		
15		Mutter M 5 SQ 650-11 *GB,110V*	Hexagon nut M5 DIN 985	Ecrou 6 pans M5 DIN 985
16	28816	Einschaltautomatik SQ 650-21	Autom.switch on/off system	Disp. autom. mise en marche
17	4036	Schraube Bl- 2,9x 9,5 SQ 650-21	Sheet metal screw 2,9x9,5	Vis autotaraudeuse 2,9x9,5
18	43694	Drehknopf SQ 650-21	Turning knob	Bouton
19	32257	O-Ring 21,0 x1,5 SQ 650-21	O-Ring 21,0x1,5	Joint torique 21,0x1,5

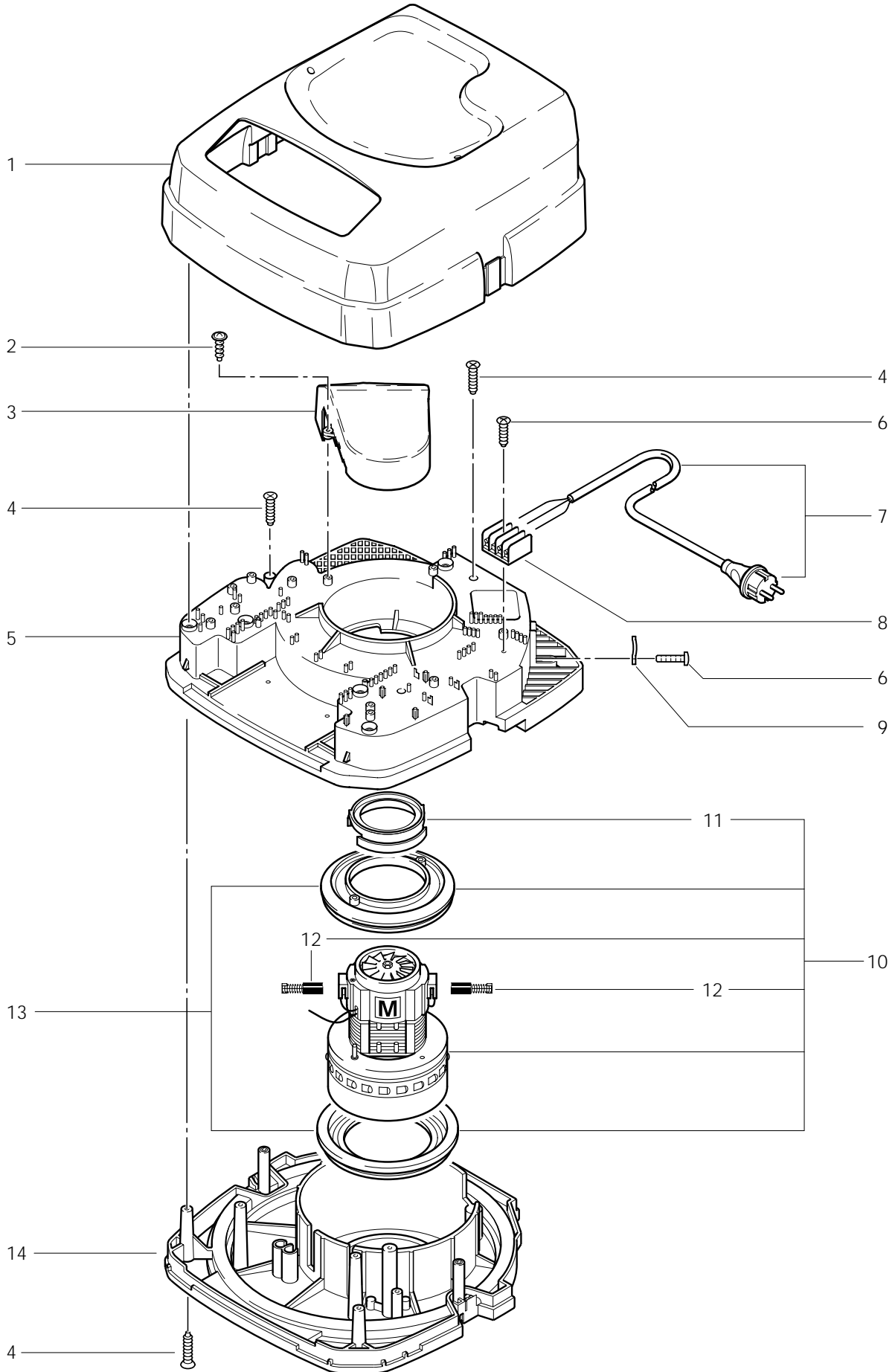


POS.	NO.	BEZEICHNUNG	DESCRIPTION	DESIGNATION
1	26801	Griff	Handle	Poignée
2	25437	Nippel Red.-		
3	10029	Schraube KA50x25	STEEL SCREW F.SYNTH,MAT.	
4	25434	Verschraubung		
◇	5	Schlauch DN 8		
6	243606	Drehknopf	Turning knob	Bouton
7	9868	O-Ring 10x2,5	O-Ring 10x2,5	Joint torique 10x2,5
8	18274	Schraube Senk- M 4x 12	Countersunk screw M4x12	Vis à tête fraisée M4x12 DIN
9	43694	Drehknopf	Turning knob	Bouton
10	32257	O-Ring 21,0 x1,5	O-Ring 21,0x1,5	Joint torique 21,0x1,5
11	11254	Schraube KA3,5x10	Screw PT 3,5x10	Vis autotaraudeuse PT 3,5x10
12	25999	Einschaltautomatik 100-120V		
13	4036	Schraube Bl- 2,9x 9,5	Sheet metal screw 2,9x9,5	DI Vis autotaraudeuse 2,9x9,5
14	25441	Schraube Hohl- G¼		
15	25440	Verschraubung		
◇	16	Schlauch DN 6 x1 MEWA		
17	25436	Verschraubung		
18	61272	Halter		
19	60392	Strömungswächter		
20	25438	Verschraubung		
21	48728	Schalter	Switch	Interrupteur
22	60449	Schaltkasten		
23	46297	Klappdeckelrahmen	Hinged cover frame	Cadre de couvercle rabattant
24	46248	Schraube KA35x18	Screw PT 3,5x18	Vis autotaraudeuse PT 3,5x18
25	49267	Steckdose	Plug socket	Prise électrique
◇	ACHTUNG! - Meterware - Bitte bei Bestellung gewünschte Länge angeben!			
◇	ATTENTION! - Lengths in metres - Please indicate required length when ordering!			
◇	ATTENTION! - Longueurs par mètre - Préciser la longueur à la commande!			

SQ17 Gallon
AS/PE2

SQ650-01
SQ650-11
SQ650-21
SQ651-11

SQ17 Gallon
ASPE2



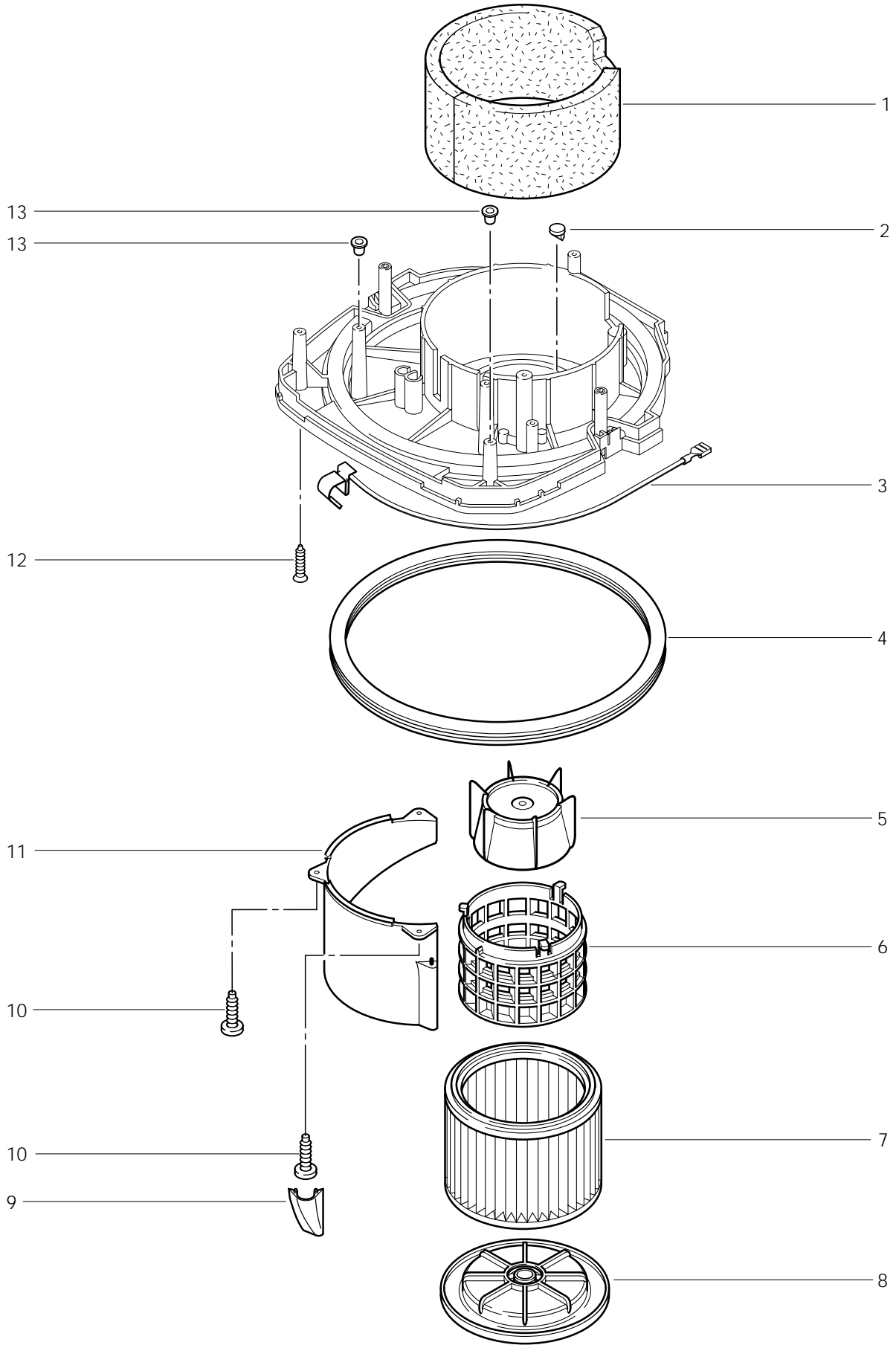
POS.	NO.	BEZEICHNUNG	DESCRIPTION	DESIGNATION
1	26803	Haube	Cover	Capot
2	24738	Schraube PT 3,5x8	Screw PT 3,5x8	Vis autotaraudeuse PT 3,5x8
3	25700	Luftkanal	Air diverter	Bavette complète
4	11253	Schraube KA50x20	Screw PT 5x20	Vis autotaraudeuse PT 5x20
5	44240	Spannplatte	Clamping plate	Plaque de serrage
6	11256	Schraube KA35x18	Screw PT 3,5x18	Vis autotaraudeuse PT 3,5x18
7	14885	Anschlußleitung *EU*	Power cable *EURO*	Câble électrique *EURO*
	15274	Anschlußleitung *GB,230 V*	Power cable	Câble électrique
	60285	Anschlußleitung *US* SQ 17 Gallon AS/PE2*US*	Connecting lead *US*	Câble de connexion *US*
	60442	Anschlußleitung *CH*		
	62016	Anschlußleitung *GB* SQ 650-11 *GB,110V*		
	62502	Anschlußleitung *JP*		
8	48421	Verteilerleiste	Terminal strip	Bornier
9	5697	Lasche	Strap 3x8x33	Eclisse 3x8x33
10	26783	E-Motor Turbo 100V 1200W 100 V, 1200 W		
	26785	E-Motor Turbo 120V 1000W 120 V, 1000W	Electric motor 120V 1000W	Moteur électrique 120V 1000W
	49594	E-Motor Turbo 230V 1200W 220-240 V, 1200 W	Suction motor 230V / 1200	Moteur d'aspiration 230V / 1200
11	47035	Manschette SQ 17 Gallon AS/PE2	Sleeve	Manchette
	47036	Manschette	Rubber ring	Anneau en caoutchouc
12	26774	Kohlebürsten-Set 'M' bei Kennbuchstabe " M "	Carbon brushes 'M'	Jeu de balai de charbons 'M'
	26775	Kohlebürsten-Set 'L' bei Kennbuchstabe " L "	Carbon brushes 'L'	Jeu de balai de charbons 'L'
	49625	Kohlebürsten-Set 'C' bei Kennbuchstabe " C "	Carbon brushes 'C'	Jeu de balai de charbons 'C'
13	28875	Motorlagerring Set bei Kennbuchstabe " L,M "	Motor bearing	Anneau de centrage
	42538	Motorlagerring Set bei Kennbuchstabe " C "	Motor bearing	Anneau de centrage
14	44239	Trägerplatte	Carrier plate	Plaque de support

SQ650-01
SQ650-11
SQ650-21
SQ651-11

SQ 17 Gallon
AS/PE2

SQ650-01
SQ650-11
SQ650-21
SQ651-11

SQ17 Gallon
ASPE2



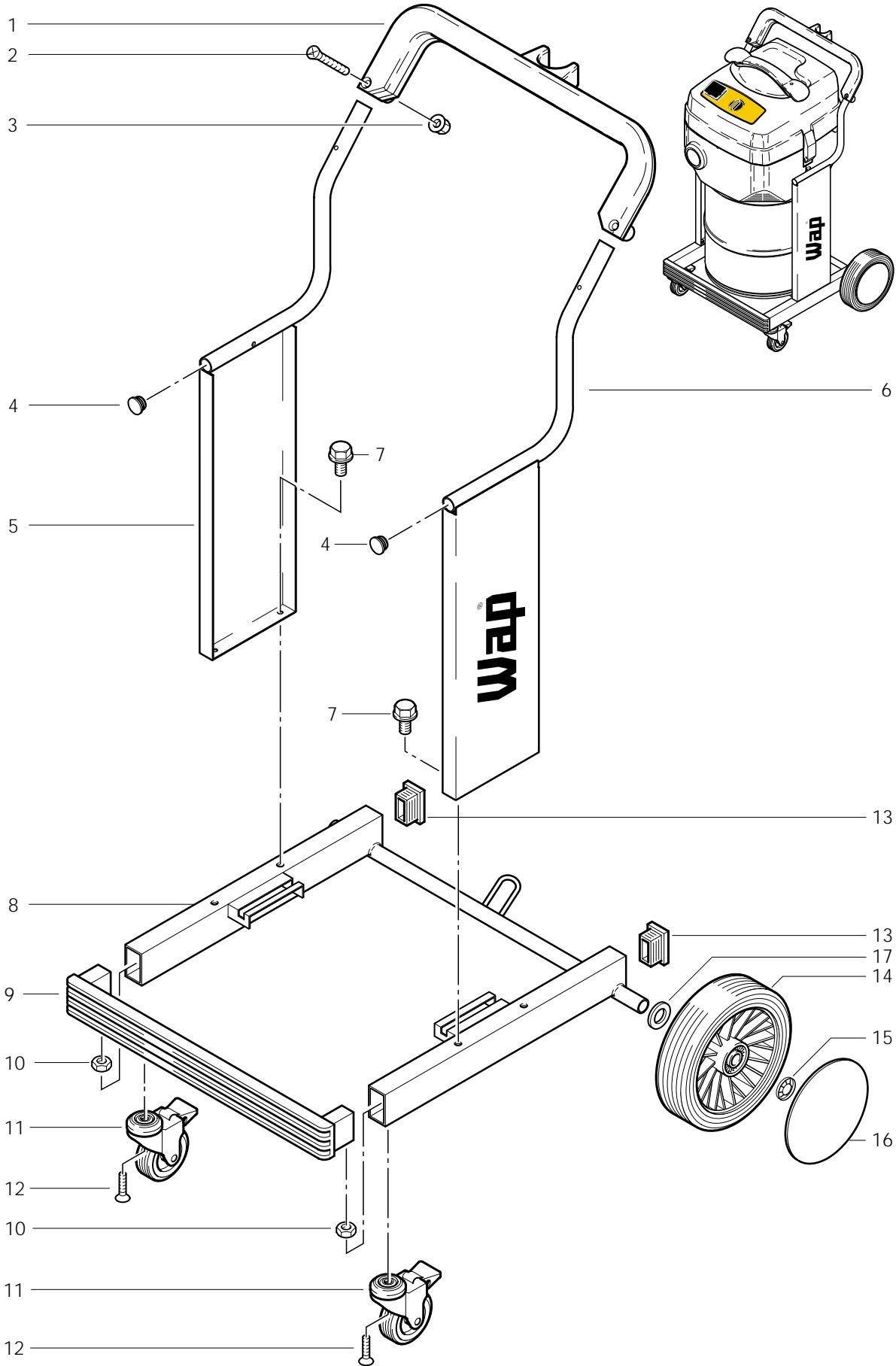
POS.	NO.	BEZEICHNUNG	DESCRIPTION	DESIGNATION
1	47014	Dämmplatte	Soundproofing liner	Absorbeur
2	46640	Scheibe 16,1x2	Washer 16,1x2	Rondelle 16,1x2
3	26792	Kontaktfeder	Contact spring	Ressort de contact
4	11222	Dichtring	Packing ring	Anneau d'isolation
5	11835	Schwimmer	Float	Flotteur
6	46418	Filterstützkorb	Filter frame	Panier support filtre
7	11753	Filterelement	Filter element	Cartouche filtrante
	29747	Filterelement SQ 650-01, SQ 17 Gallon AS/PE2	Filter element	Cartouche filtrante
8	11762	Filterspannscheibe	Filter cover	Couvercle de filtre
	29753	Filterspannscheibe SQ 650-01, SQ 17 Gallon AS/PE2	Filter cover	Couvercle de filtre
9	47025	Abdeckung	Covering	Couvercle
10	11565	Schraube KA50x18	Screw PT 5x18	Vis autotaraudeuse PT 5x18
11	45692	Abweiser	Deflector	Plaque protection
12	11253	Schraube KA50x20	Screw PT 5x20	Vis autotaraudeuse PT 5x20
13	48414	Stopfen	Plug	Bouchon

SQ650-01
SQ650-11
SQ650-21
SQ651-11

SQ 17 Gallon
AS/PE2

SQ650-01
SQ650-11
SQ650-21

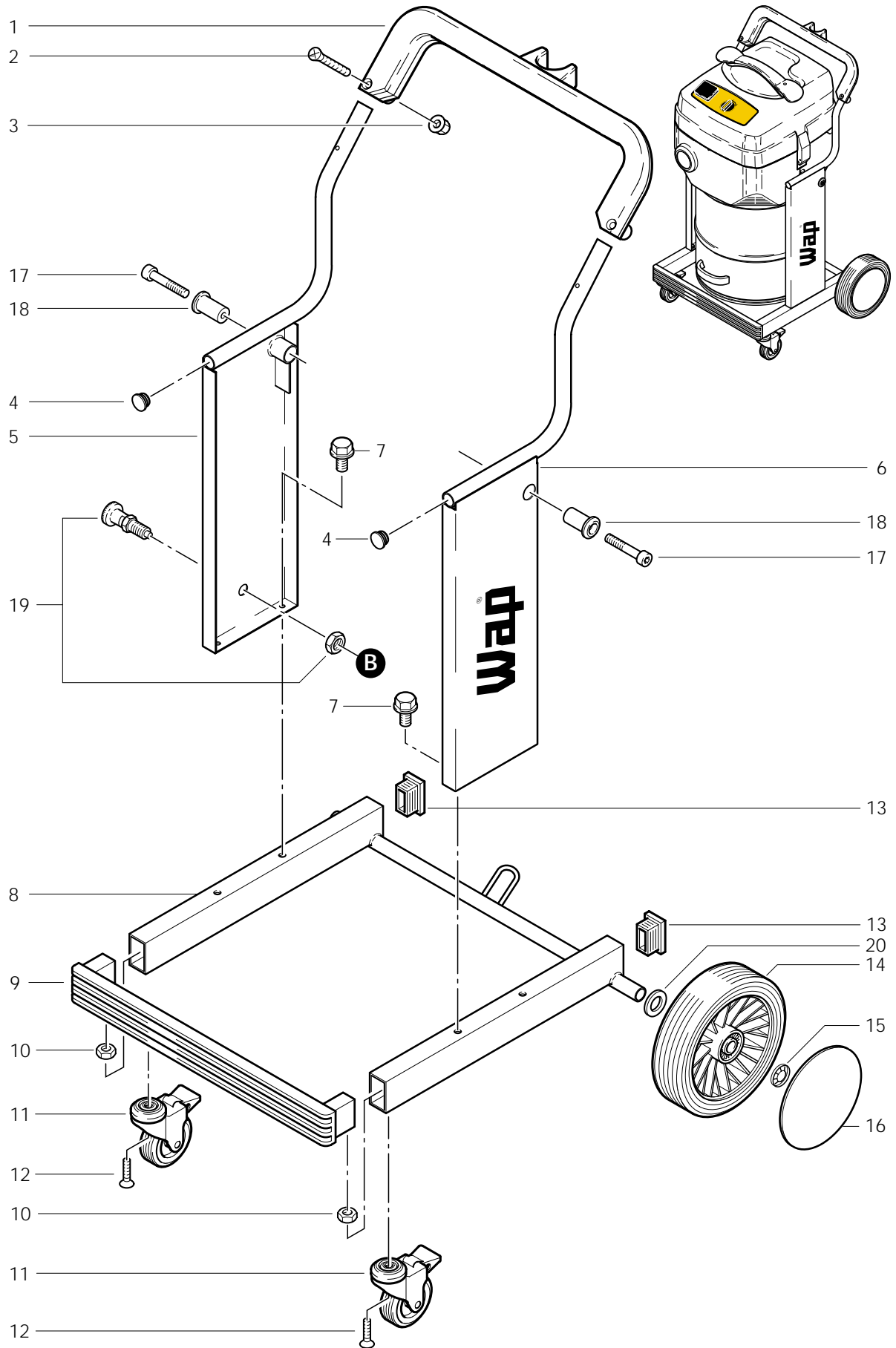
SQ17 Gallon
ASPE2



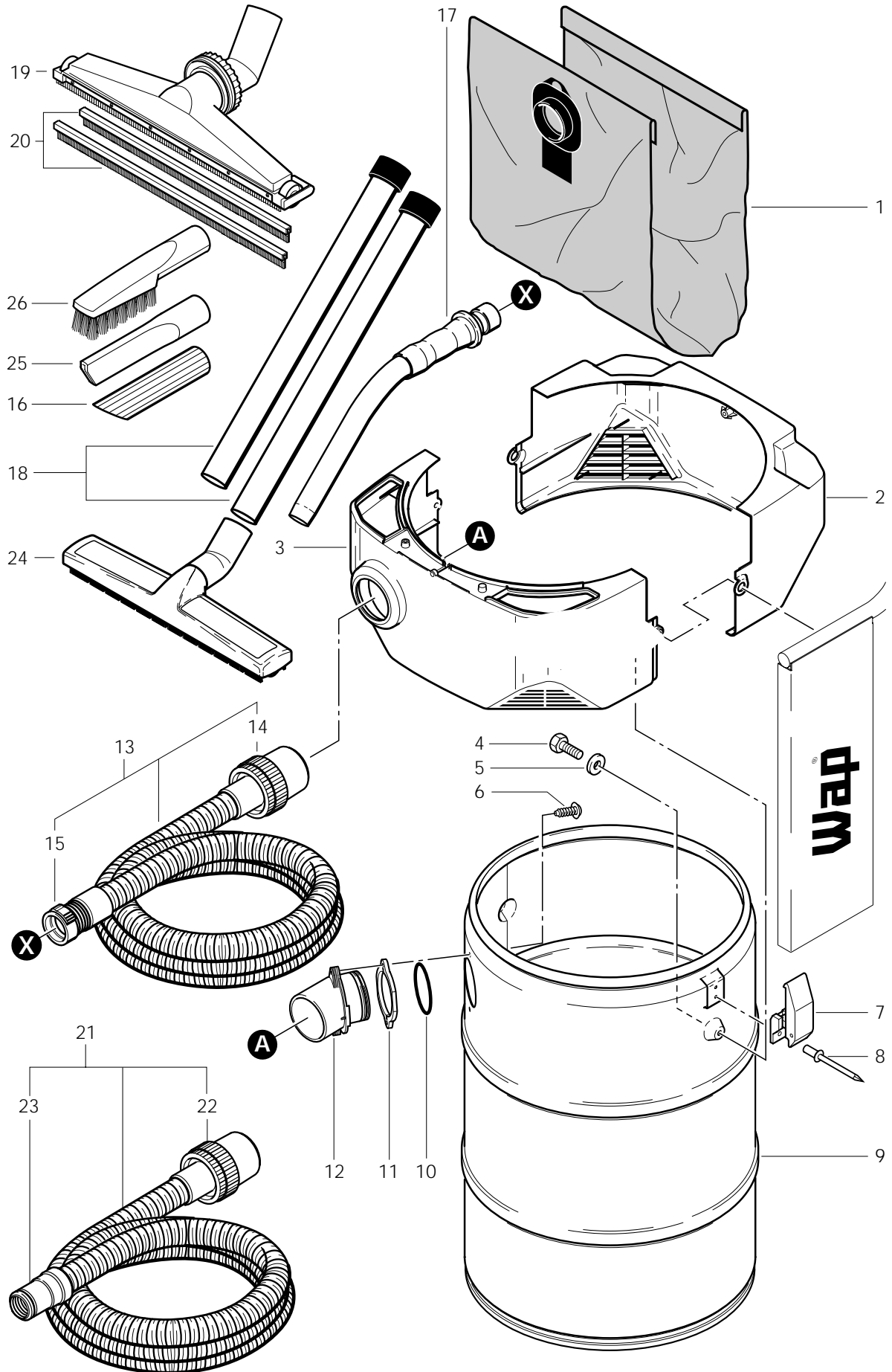
POS.	NO.	BEZEICHNUNG	DESCRIPTION	DESIGNATION
1	46134	Schubbügel	Handlebar	Guidon
2	17737	Schraube Senk- M 6x 40	Countersunk screw M6x40 [Vis à tête fraisée M6x40 DIN 9	
3	12496	Sicherungsmutter M6	Nut M6	Ecrou M6
4	60767	Lamellenstopfen		
5	60746	Blende		
6	60744	Blende		
7	60771	Skt. Schraube M 6X 12		
8	60741	Grundrahmen		
9	46301	Blende	Sheating	Coffrage
10		Mutter M8 DIN 934	Hexagon nut M8 DIN 934	Ecrou 6 pans M8 DIN 934
11	11474	Lenkrolle	Caster D75	Roulette de guidage D75
12	30738	Schraube Senk- M 8x 30		
13	7895	Kappe	Cap	Capuchon
14	48647	Rad D200	Wheel D200	Roue D200
15	47302	Klemmring	Clamping ring	Rondelle frein
16	46490	Radkappe	Cap	Capuchon
17		Scheibe 21 x3	Washer 21x3,0 DIN 125	Rondelle 21x3,0 DIN 125

SQ650-01
SQ650-11
SQ650-21

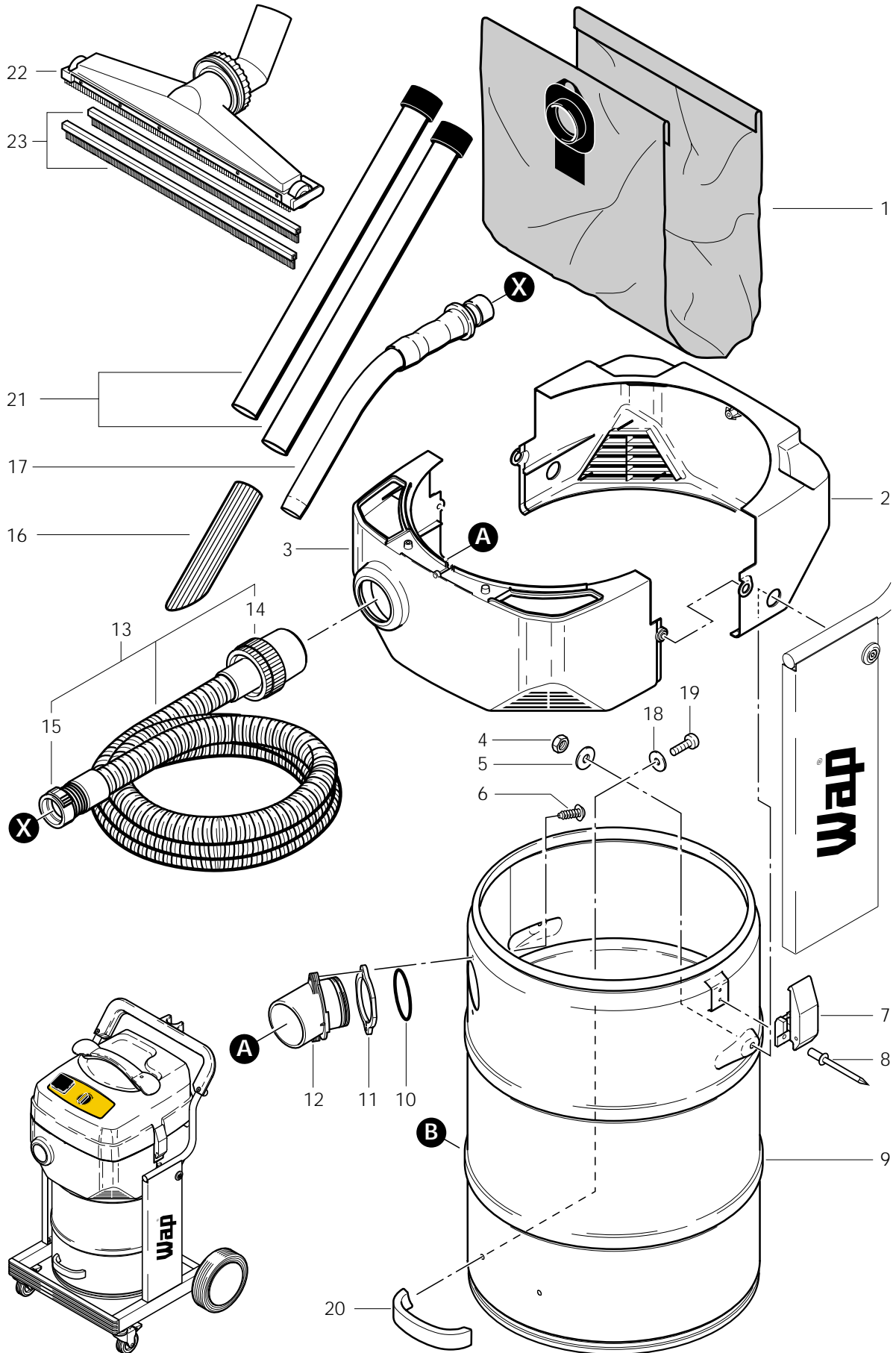
SQ17 Gallon
ASPE2



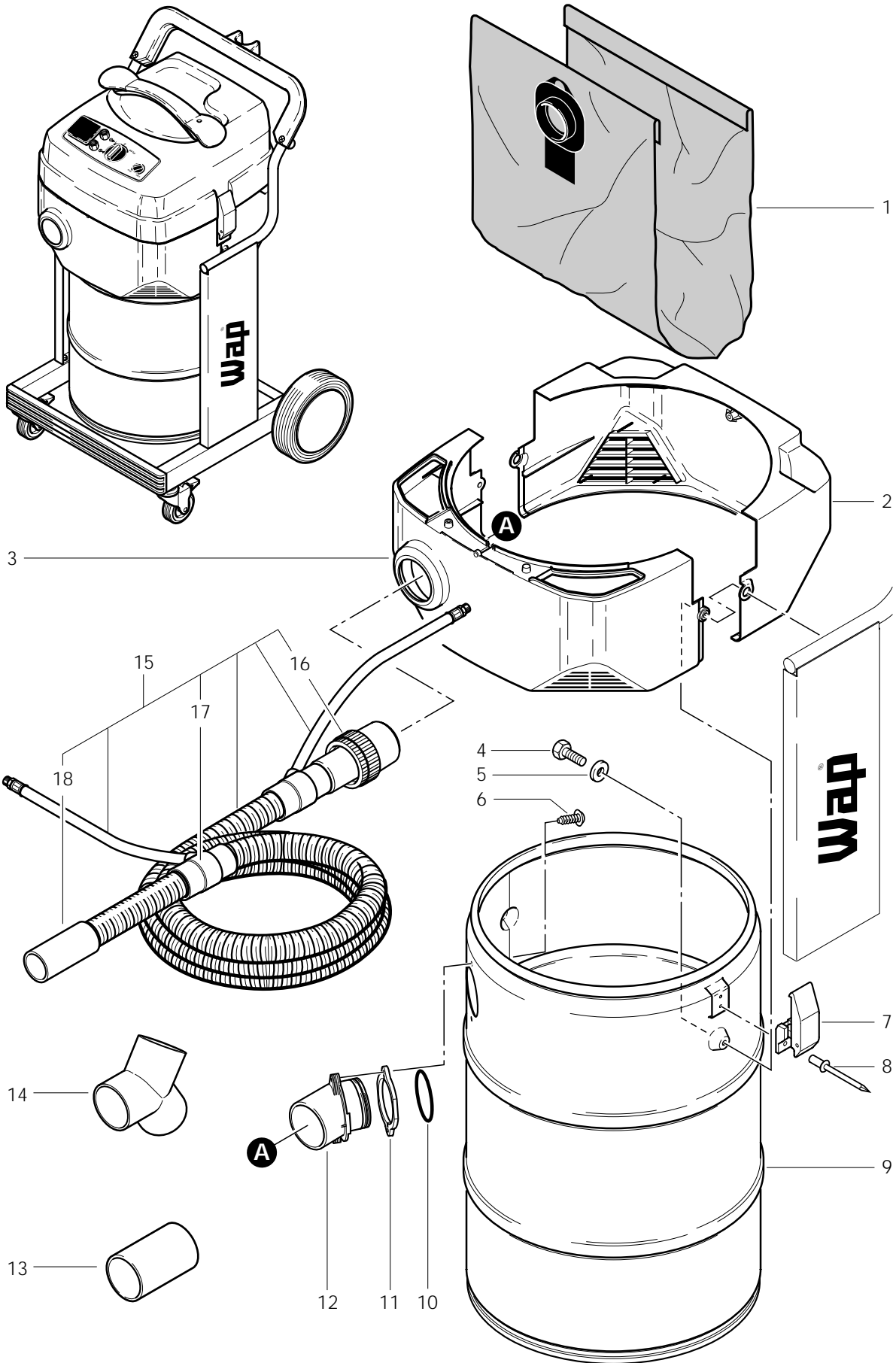
POS.	NO.	BEZEICHNUNG	DESCRIPTION	DESIGNATION
1	46134	Schubbügel	Handlebar	Guidon
2	17737	Schraube Senk- M 6x 40	Countersunk screw M6x40 [Vis à tête fraisée M6x40 DIN 9	
3	12496	Sicherungsmutter M6	Nut M6	Ecrou M6
4	60767	Lamellenstopfen		
5	60750	Blende		
6	60748	Blende		
7	60771	Skt. Schraube M 6X 12		
8	60742	Grundrahmen		
9	46301	Blende	Sheating	Coffrage
10		Mutter M8 DIN 934	Hexagon nut M8 DIN 934	Ecrou 6 pans M8 DIN 934
11	11474	Lenkrolle	Caster D75	Roulette de guidage D75
12	30738	Schraube Senk- M 8x 30		
13	7895	Kappe	Cap	Capuchon
14	48647	Rad D200	Wheel D200	Roue D200
15	47302	Klemmring	Clamping ring	Rondelle frein
16	46490	Radkappe	Cap	Capuchon
17		Zylinderschraube M8x 45 DIN 912		
18	60766	Lagerbuchse		
19	60836	Rastbolzen		
20		Scheibe 21 x3	Washer 21x3,0 DIN 125	Rondelle 21x3,0 DIN 125



POS.	NO.	BEZEICHNUNG	DESCRIPTION	DESIGNATION
1	47429	Filtersack VPE 5 St	Filter bag (5 pcs.)	Sac filtrant (5 pcs.)
2	60737	Gürtel		
3	60738	Gürtel		
4		Skt. Schraube M6x20 DIN 933 A2	Hexagon cap screw M6x20	Vis 6 pans M6x20 DIN 933 A2
5		Scheibe B 6,4 A2	Washer B6,4 DIN 125 A2	Rondelle B6,4 DIN 125 A2
6	11565	Schraube KA50x18	Screw PT 5x18	Vis autotaraudeuse PT 5x18
7	19880	Verschußklammer	Spring catch	Crochet de verrouillage
8	11691	Blindniet 4,0x10x8	Rivet 4,0x10x8 DIN 7337	Rivet 4,0x10x8 DIN 7337
9	60739	Schmutzbehälter		
10	29191	Dichtring	Packing ring	Anneau d' isolation
11	46223	Ring	Ring	Entretoise
12	46073	Einlaßfitting	Intake fitting	Douille de raccordement
13	25537	Saugschlauch 36x 4000 SQ 650-11	Suction hose D36x4000mm	Tuyau d'aspiration D36x4000
	46948	Saugschlauch 36x 3000 SQ 650-01	Suction hose D36x3000mm	Tuyau d'aspiration D36x3000
14	15102	Schlauchmuffe D 36 SQ 650-01, SQ 650-11	Hose socket	Manchon
15	46690	Schlauchmuffe D 36 SQ 650-01, SQ 650-11	Hose socket DN 36	Manchon DN 36
16	5067	Schrägrohrdüse	Rubber nozzle	Embout en caoutchouc
17	46691	Handrohr gebogen, VA		
18	15546	Verlängerungsrohr 2-teilig VA	Extension tube	Tuyau de rallonge
19	5149	Spezialbodendüse D36	SPECIAL GROUND NOZZLE	EMBOUT PLAST.CANNEL.+RO
20	6114	Gummilippen (SET)	SPARE RUBBER LIPS	BANDE CANNELEE RECHANG
21	15325	Saugschlauch 27x 3500 As SQ 650-21	Suction hose	Tuyau d'aspiration
22	15369	Schlauchmuffe D 27 SQ 650-21	Hose socket DN 27	Manchon DN 27
23	18195	Schlauchmuffe D 27 SQ 650-21	Hose socket DN 27	Manchon DN 27
24	60356	Profi-Bodendüse DN36		
25	6084	Fugendüse DN 36	Crevice tool DN 36	Embout pour jointures DN 36
26	6086	Bürstendüse	Brush nozzle	Embout à brosse



POS.	NO.	BEZEICHNUNG	DESCRIPTION	DESIGNATION
1	47429	Filtersack VPE 5 St	Filter bag (5 pcs.)	Sac filtrant (5 pcs.)
2	60737	Gürtel		
3	60738	Gürtel		
4		Mutter M8 DIN 934 A2	Hexagon nut M8 DIN 934	Ecrou 6 pans M8 DIN 934
5		Scheibe A 8,4 A2	Washer A8,4 DIN 9021 A2	Rondelle A8,4 DIN 9021 A2
6	11565	Schraube KA50x18	Screw PT 5x18	Vis autotaraudeuse PT 5x18
7	19880	Verschlußklammer	Spring catch	Crochet de verrouillage
8	11691	Blindniet 4,0x10x8	Rivet 4,0x10x8 DIN 7337	Rivet 4,0x10x8 DIN 7337
9	60740	Schmutzbehälter		
10	29191	Dichtring	Packing ring	Anneau d" isolation
11	46223	Ring	Ring	Entretoise
12	46073	Einlaßfitting	Intake fitting	Douille de raccordement
13	25537	Saugschlauch 36x 4000	Suction hose D36x4000mm	Tuyau d'aspiration D36x4000
14	15102	Schlauchmuffe D 36	Hose socket	Manchon
15	46690	Schlauchmuffe D 36	Hose socket DN 36	Manchon DN 36
16	5067	Schrägrohrdüse	Rubber nozzle	Embout en caoutchouc
17	46691	Handrohr gebogen, VA		
18	14805	Scheibe A6,4 DIN 9021 A2	Washer A6,4 DIN 9021 A2	Rondelle A6,4 DIN 9021 A2
19	14664	Linsenschraube M6x12	Lens head counters. screw M	Vis tete plate M6x12 DIN 798
20	14663	Bügelgriff	Bracket	Arceau
21	15546	Verlängerungsrohr 2-teilig VA	Extension tube	Tuyau de rallonge
22	5149	Spezialbodendüse D36	SPECIAL GROUND NOZZLE	EMBOUT PLAST.CANNEL.+RO
23	6114	Gummilippen (SET)	SPARE RUBBER LIPS	BANDE CANNELEE RECHANG



POS.	NO.	BEZEICHNUNG	DESCRIPTION	DESIGNATION
1	47429	Filtersack VPE 5 St	Filter bag (5 pcs.)	Sac filtrant (5 pcs.)
2	60737	Gürtel		
3	60738	Gürtel		
4		Skt. Schraube M6x20 DIN 933 A2	Hexagon cap screw M6x20 I Vis 6 pans M6x20 DIN 933 A2	
5		Scheibe B 6,4 A2	Washer B6,4 DIN 125 A2	Rondelle B6,4 DIN 125 A2
6	11565	Schraube KA50x18	Screw PT 5x18	Vis autotaraudeuse PT 5x18
7	19880	Verschußklammer	Spring catch	Crochet de verrouillage
8	11691	Blindniet 4,0x10x8	Rivet 4,0x10x8 DIN 7337	Rivet 4,0x10x8 DIN 7337
9	60739	Schmutzbehälter		
10	29191	Dichtring	Packing ring	Anneau d" isolation
11	46223	Ring	Ring	Entretoise
12	46073	Einlaßfitting	Intake fitting	Douille de raccordement
13	15953	Direktanschluß DN 50 AS	DIRECT CONNECTION	
14	15331	Sternverteiler DN50 AS	DISTRIBUTOR	DISTRIBUTEUR
15	26601	Schlauch-Garnitur DN32		
16	30928	Muffe Schlauch- D32 AS		
17	26309	Muffe DN32		
18	60033	Muffe		

SQ17 Gallon
AS/PE2