

Preisabfragen und Bestellungen der Artikel im Shop unter

[www.wapalto-shop.de](http://www.wapalto-shop.de)

**(einfach Artikelnummer in die Suchmaske eingeben)**

oder per Fax unter 0049 (0)7351 – 575801

Heine Vertriebs-GmbH WAP-ALTO Reinigungssysteme  
Mettenbergerstr. 4  
D-88400 Biberach/Riss

Sitz: D-88400 Mettenberg, Mettenbergerstr. 4  
Amtsgericht Biberach/Riß HRB 641174 Landgericht Ravensburg,  
Geschäftsführer: Jürgen Heine Dipl.-Ing (FH)  
Steuernummer: 54 003 31698 FA Biberach

# FILTRA VAC

---

Model:  
FILTRA VAC 14  
FILTRA VAC 18



Stückliste Deutsch

19-05-2009

# Inhalt

FILTRA VAC

<b>Suction brush =&gt;30.04.2005</b>	<b>3</b>
<b>Motor and cabinet parts =&gt;30.04.2005</b>	<b>6</b>
<b>Hose and nozzles =&gt;30.04.2005</b>	<b>9</b>
<b>Suction brush 01.05.2005=&gt;</b>	<b>11</b>
<b>Motor and cabinet parts 01.05.2005=&gt;</b>	<b>14</b>
<b>Handle 01.05.2005=&gt;</b>	<b>16</b>
<b>Hose and nozzles 01.05.2005=&gt;</b>	<b>18</b>

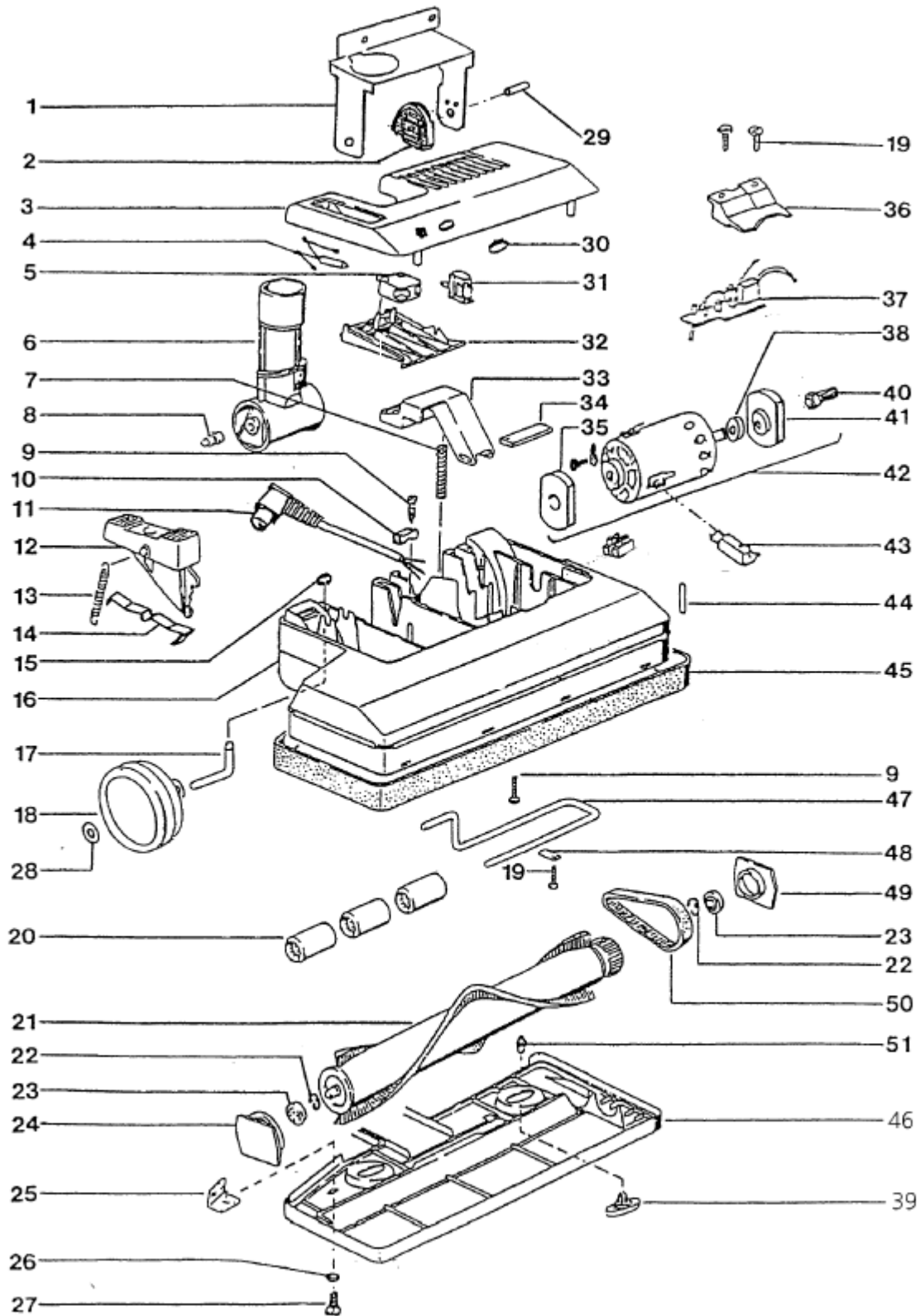
# Suction brush =>30.04.2005

FILTRA VAC

19-05-2009

ET-Liste-Nr.  
FILTRAVAC02

3



# Suction brush =>30.04.2005

19-05-2009

ET-Liste-Nr.  
FILTRAVAC02

FILTRA VAC

4

Pos	Artikelnr.	Me	Beschreibung	EAN
1	52094A	1	BÜGEL M.DREHGELENK F. FILTRA VAC	5711143038
2	80071A	1	RASTSCHIBE INNENTEIL	5711143076
3	52683A	1	DECKEL TEPPICHBÜRSTE "FILTRAVAC" BLAU ABS	5711143040
4	44106A	1	LAMP,230V(FILTRA 14/18)	5701715283
4	55664A	1	LAMP GLOW 115V 614E/618E	5711143049
5	52681A	1	SCHALTER 1 POL	5711143040
6	56859A	1	KIPPGELENK	5711143050
7	58618A	1	SPRING	5711143052
8	58309A	2	SHAFT PIVOT	5711143052
9	57951A	2	SCHRAUBE 4X20	5711143051
10	51997A	1	CLAMP STRAIN RELIEF	5711143038
11	41966A	1	VERBINDUNGSLEITUNG SAUGBÜRSTE	5711143025
12	55805A	1	PEDAL BRUSH HEIGHT	5711143049
13	58617A	1	SPRING	5711143052
14	53417A	1	SPRING FILTRA	5711143043
15	53010A	2	DISC SECURITY 618	5711143041
16	52690A	1	BÜRSTENGEHÄUSE 14" BLAU	FILTRA VAC 14 5711143040
16	52692A	1	GEHÄUSE BÜRSTE 18"	FILTRA VAC 18 5711143040
17	50160A	2	RADACHSE	5711143031
18	59905A	2	LAUFROLLE	5711143053
19	80072A	4	SCREW 4MM X 12MM	5711143076
20	57402A	3	ROLLE	5711143051
21	51485A	1	BÜRSTENWALZE 14"	FILTRA VAC 14 5711143037
21	51486A	1	BÜRSTENWALZE 18"	FILTRA VAC 18 5711143037
22	57715A	2	SICHERUNGSSCHEIBE 6	5711143051
23	31933	2	WÄLZLAGER 608-2Z	4005337319
24	50673A	1	LAGERBOCK	5711143033
25	57387A	1	RETAINER 6/8 BRUSH HOUSING CO	5711143051
26	53010A	1	DISC SECURITY 618	5711143041
27	53011A	1	LINSENENKSCHRAUBE	5711143041
28	59886A	2	STÜTZSCHEIBE 6X12X0,3	5711143053
29	57335A	1	ROD LATCH	5711143051
30	55668A	1	LENS FILTRA	5711143049
31	50570A	1	ÜBERSTROMSCHUTZSCHALTER 1,6A	5711143033
32	52688A	1	SWITCH INSERT	5711143040
33	55705A	1	RASTHEBEL	5711143049
34	56402A	1	RAIL STOP	5711143049
35	56045A	1	MOUNT INNER BRUSH MOTOR 618	5711143049
36	50451A	1	SPANNSTÜCK, NATUR	5711143032
37	46110A	1	ELEKTRONIK	5711143028
38	52095A	1	DISTANZSCHEIBE	5711143038
39	55801A	2	LEVER TENSION	5711143049

# Suction brush =>30.04.2005

FILTRA VAC

19-05-2009

ET-Liste-Nr.  
FILTRAVAC02

5

Pos	Artikelnr.	Me	Beschreibung		EAN
40	57264A	1	RITZEL SAUGBÜRSTENANTRIEB		5711143051
41	56044A	1	MOUNT OUTER BRUSH MOTOR 618		5711143049
42	41017A	1	N.M.L. - ERS. M. 30200296	230/1/50	5711143024
42	56056B	1	MOTOR BRUSH W/PULLEY 614E&618E	120V	5711143049
43	51457A	2	KOHLBÜRSTE		5711143037
44	56863A	1	PIN		5711143050
45	51603A	1	BUMPER	FILTRA VAC 14	5711143037
45	51604A	1	STOSSFÄNGER "FILTRA VAC 18"	FILTRA VAC 18	5711143037
46	56862A	1	BODENPLATTE "FILTRA VAC 18"	FILTRA VAC 18	5711143050
46	57149A	1	PLATE, NOZZLE, GRAY, 614E	FILTRA VAC 14	5711143050
47	50127A	1	AXLE ADJUSTING		5711143030
48	56860A	2	PLATE FIXING		5711143050
49	50674A	1	LAGERKÖPER (SCHWARZ)		5711143033
50	50922A	1	ZAHNRIEMEN		5711143034
51	50476A	2	PIN, LOCKING, BLACK 614E/618E		

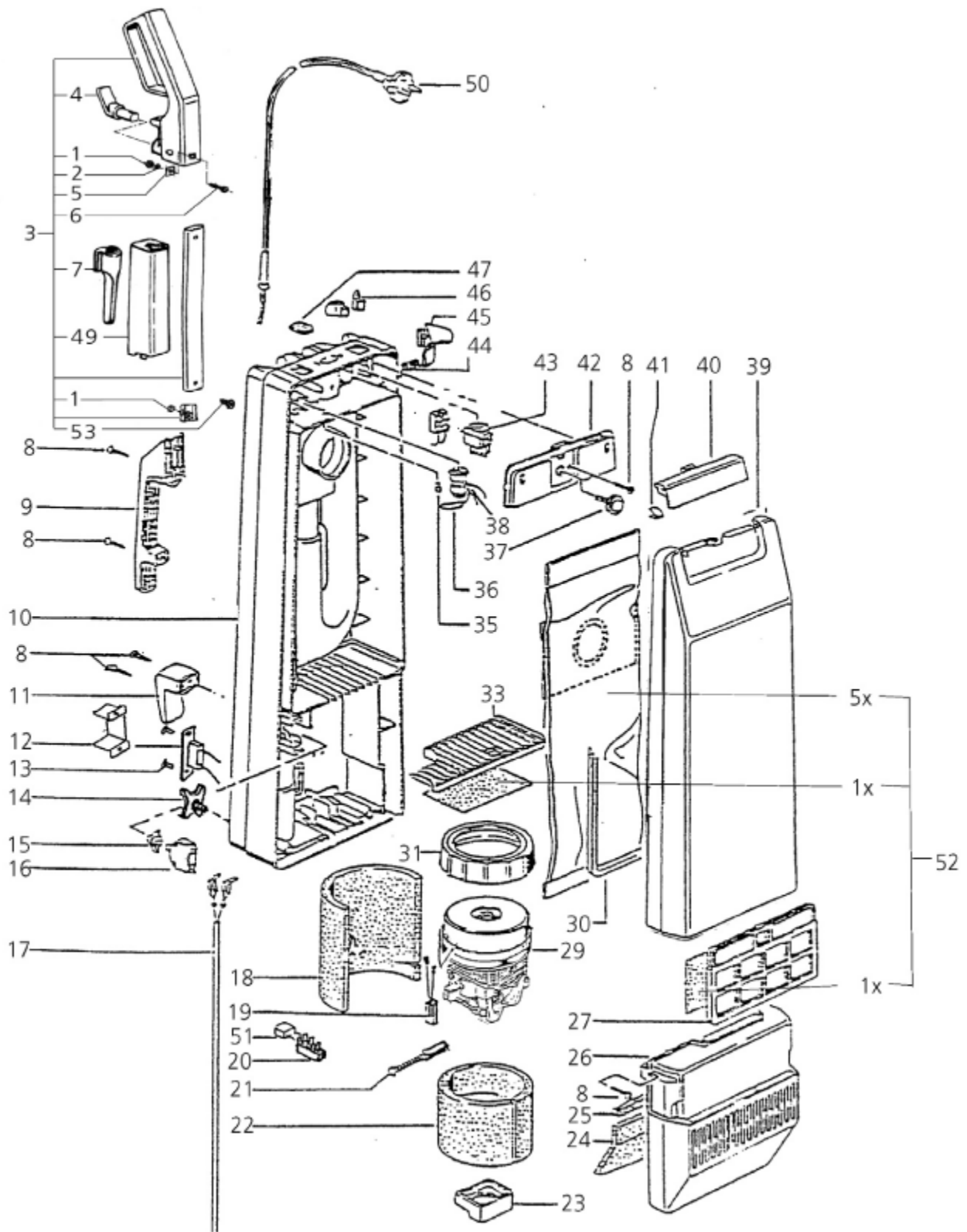
# Motor and cabinet parts =>30.04.2005

FILTRA VAC

19-05-2009

ET-Liste-Nr.  
FILTRAVAC04

6



# Motor and cabinet parts =>30.04.2005

FILTRA VAC

19-05-2009

ET-Liste-Nr.  
FILTRAVAC04

7

Pos	Artikelnr.	Me	Beschreibung	EAN
1	2760	2	SECHSKANTMUTTER M5	4005337027
2	7114882	1	SCREW GROWER >7	5701715140
3	302001926	1	HANDGRIFF M. FÜHRUNGSROHR FILTRA VAC	4005337082
4	52625A	1	KABELHALTER	5711143040
5	5166	1	SCHEIBE 5,3X1,6	4005337051
6	8883	1	FLACHRUNDSCHRAUBE M5X20	4005337088
7	29541	1	FUGENDÜSE D36X200	7319519648
8	57951A	8	SCHRAUBE 4X20	5711143051
9	52903B	1	HANDGRIFF	5711143041
10	52588A	1	CANISTER, REAR 120V (COMBI VAC) (ERSATZ F. 52905B)	5711143040
11	55157B	1	HOLDER CORD ANTHRACITE	5711143048
12	40056A	1	STECKDOSE 2-POLIG	5711143020
13	80067A	2	SCREW 3MM X12MM	
14	80068A	2	KREUZGRIFF LM5X15 [2X]	5711143076
15	52008A	1	SCHALTERKAPPE	5711143038
16	52695A	1	SCHALTER 1-POLIG	5711143040
17	52592A	1	FLAT CORD COMBI VAC	5711143040
18	54734A	1	INSERT INSULATING	5711143047
19	41442A	1	TEMPERATURSICHERUNG 120V	5711143025
19	56504A	1	TEMPERATURSICHERUNG 230V	5701715282
20	50636A	1	BLOCK-TERMINAL	5711143033
21	40820A	2	BRUSH CARBON VAC MOTOR 120V	5711143023
21	40821A	2	KOHLEBÜRSTE 230V	5711143023
22	43607A	1	INSULATION, MOTOR	
23	52087A	1	MOTORLAGER	5711143038
24	53931A	1	DÄMMPLATTE 195X65X10	5711143046
25	54361A	1	GASKET COVER MOTOR	5711143047
26	52697A	1	BLOWER COVER 120V	5711143040
27	54026A	1	FILTERCASSETTE	5711143046
29	10210A	1	VAC MOTOR KIT 120V FILTRA VAC	120 V 5711143002
29	52598A	1	MOTORTURBINE 230V	230 V 5711143040
30	52622A	1	GASKET CANISTER DOOR	5711143040
31	57862A	1	MOTORLAGERRING	5711143051
33	54023A	1	FILTERRAHMEN	5711143046
35	57319A	1	RIVET	
36	59302A	1	TUBING	5711143053
37	80069A	1	RÄNDELSCHRAUBE M5	5711143076
38	54735A	1	INDICATOR BAG FULL	5711143047
39	52621A	1	CANISTER DOOR COMBI VAC	5711143040
40	55715A	1	VERRIEGELUNG	5711143049
41	53408A	1	BLATTFEDER	5711143043
42	52696A	1	DECKPLATTE, ANTHRAZIT	5711143040



# Motor and cabinet parts =>30.04.2005

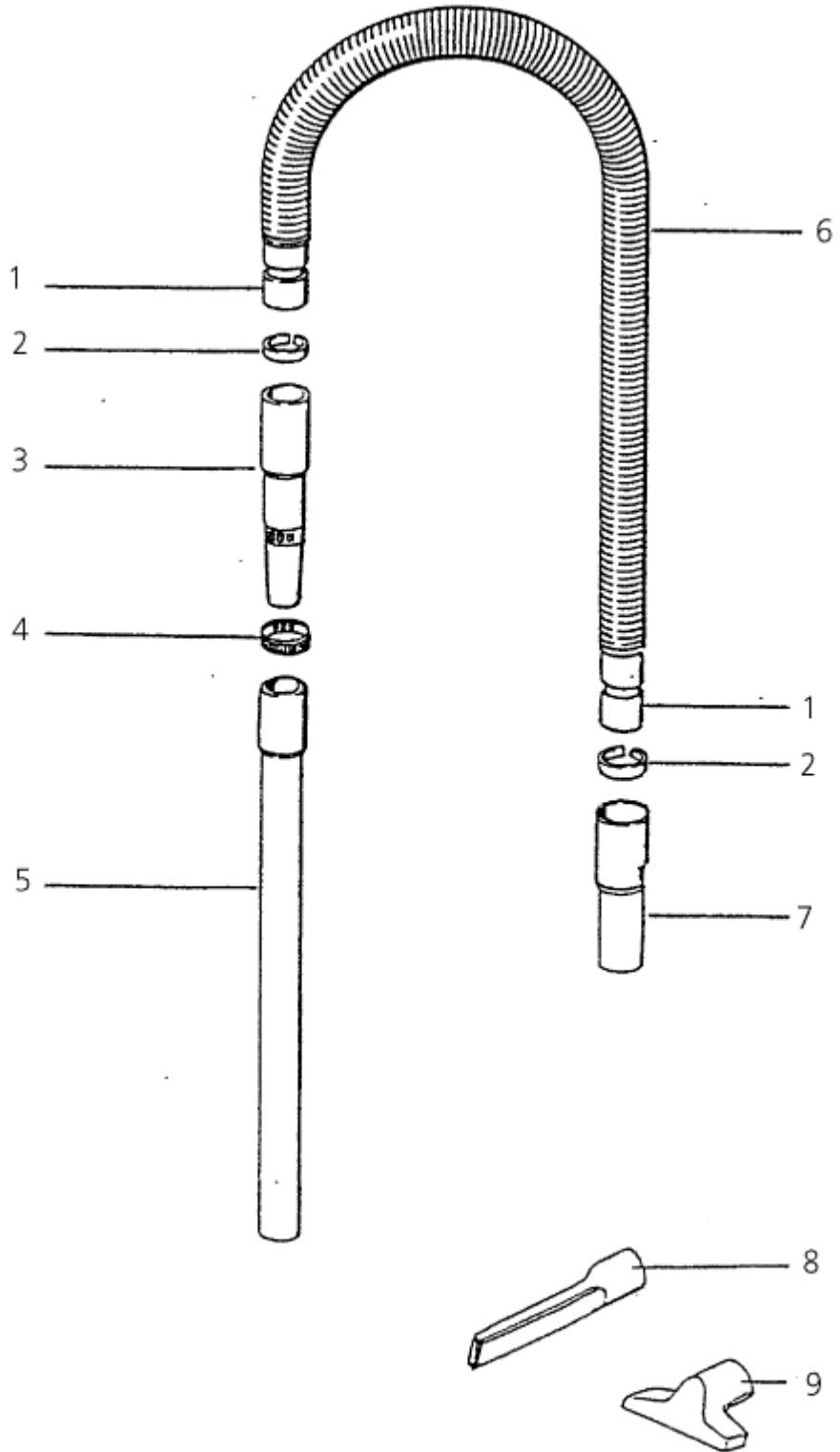
FILTRA VAC

19-05-2009

ET-Liste-Nr.  
FILTRAVAC04

8

Pos	Artikelnr.	Me	Beschreibung	EAN
43	47407A	1	WIPPSCHALTER 10A	5711143029
44	58693A	1	SCHENKELFEDER	5711143052
45	55658A	1	RIEGEL [ROT]	5711143049
46	52923A	1	HALTECLIP [SCHWARZ]	5711143041
47	52779A	1	COVER WASHER	5711143040
49	55138A	1	DÜSENHALTER	5711143048
50	302000506	1	LTG NETZ H05VV-F 2 X0,75X12,0CEE7/XVII	4005337683
50	52585A	1	NETZLEITUNG	5711143040
51	52922A	1	CONDENSOR 230V FILTRA 14/18	5711143041
52	64895	1	FILTER-SET [5+1+1] FILTRA VAC	4005337648
53	10369	1	ZYLINDERSCHRAUBE M5X25	4005337103



# Hose and nozzles =>30.04.2005

FILTRA VAC

19-05-2009

ET-Liste-Nr.  
FILTRAVAC06

10

Pos	Artikelnr.	Me	Beschreibung	EAN
1	53054A	2	MUFFE DREHBAR	5711143042
2	57405A	2	SPRENGRING	5711143051
3	59318A	1	HANDROHR	5711143053
4	57608A	1	SAUGREGULIERUNG	5711143051
5	5142	1	SAUGROHR D35/38X1,5X505 ( 1 STÜCK)	4005337051
6	55141A	1	ERS. MIT 52629A SAUGSCHLAUCH D 40X1200 M.	5711143048
7	53075A	1	ANSCHLUßSTUTZEN,ANTHR.	5711143042
8	29541	1	FUGENDÜSE D36X200	7319519648
9	14295	1	UNIVERSALDÜSE 36 MM	4005337142

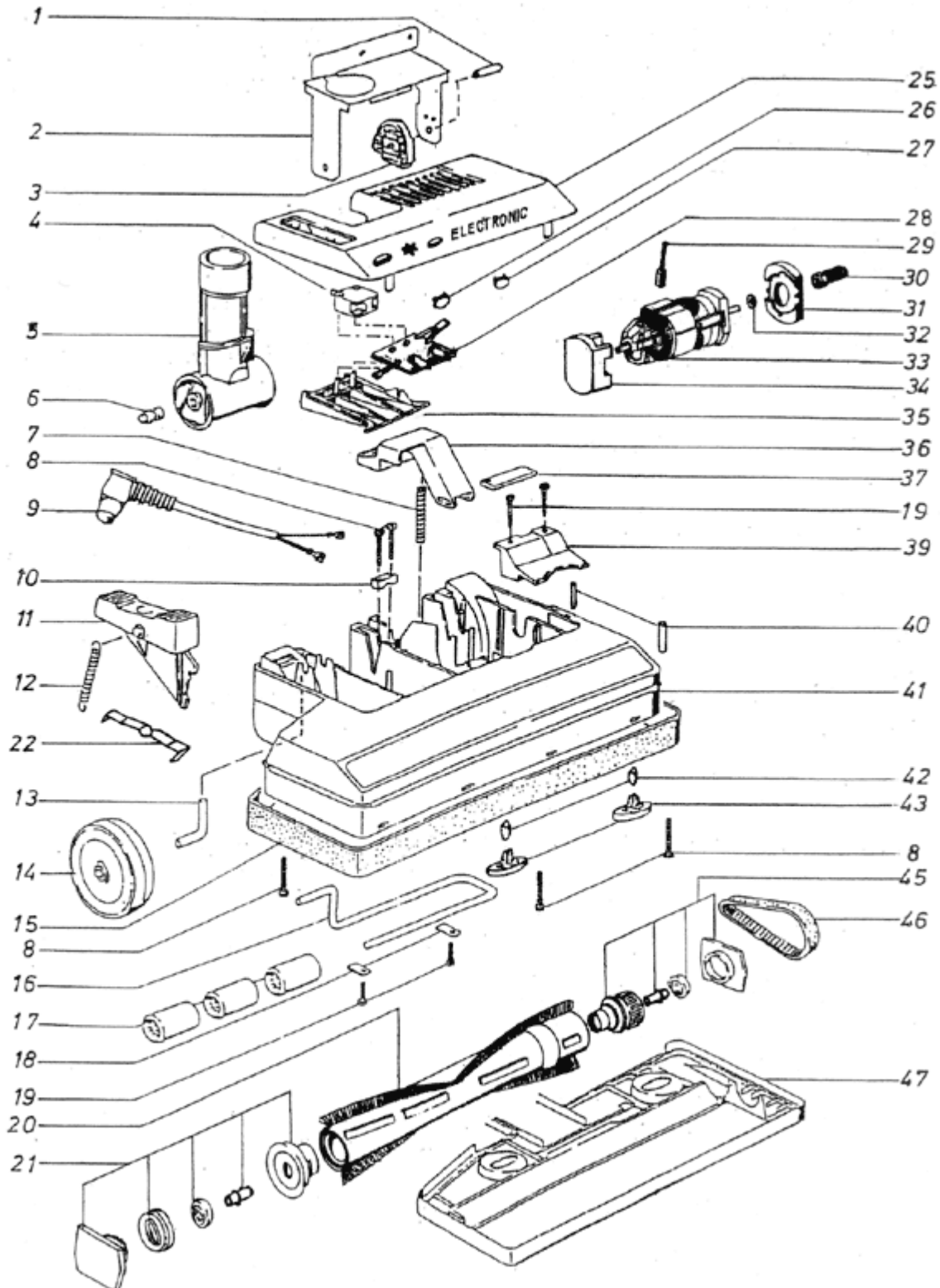
# Suction brush 01.05.2005=>

FILTRA VAC

19-05-2009

ET-Liste-Nr.  
FILTRAVAC08

11



# Suction brush 01.05.2005=>

FILTRA VAC

19-05-2009

ET-Liste-Nr.  
FILTRAVAC08

12

Pos	Artikelnr.	Me	Beschreibung	EAN
1	57335A	1	ROD LATCH	5711143051
2	52094A	1	BÜGEL M.DREHGELENK F. FILTRA VAC	5711143038
3	80071A	1	RASTSCHHEIBE INNENTEIL	5711143076
4	52681A	1	SCHALTER 1 POL	5711143040
5	56859A	1	KIPPGELENK	5711143050
6	58309A	2	SHAFT PIVOT	5711143052
7	58618A	1	SPRING	5711143052
8	57951A	2	SCHRAUBE 4X20	5711143051
9	302002955	1	CABLE CONNECTION BLACK	4005337124
10	51997A	1	CLAMP STRAIN RELIEF	5711143038
11	55805A	1	PEDAL BRUSH HEIGHT	5711143049
12	58617A	1	SPRING	5711143052
13	302002956	2	AXLE WHEEL	4005337124
14	59905A	2	LAUFROLLE	5711143053
15	51603A	1	BUMPER	FILTRA VAC 14 5711143037
15	51604A	1	STOSSFÄNGER "FILTRA VAC 18"	FILTRA VAC 18 5711143037
16	50127A	1	AXLE ADJUSTING	5711143030
17	57402A	3	ROLLE	5711143051
18	56860A	2	PLATE FIXING	5711143050
19	80072A	4	SCREW 4MM X 12MM	5711143076
20	51485A	1	BÜRSTENWALZE 14"	FILTRA VAC 14 5711143037
20	51486A	1	BÜRSTENWALZE 18"	FILTRA VAC 18 5711143037
21	302002957	1	BEARING CPL. BRUSH-SIDE	4005337124
22	53417A	1	SPRING FILTRA	5711143043
25	302002958	1	HOOD CPL. BLUE NILFISK-AL	4005337124
26	302002959	1	COVER PLATE GREEN-TRANSP.	4005337124
27	55668A	1	LENS FILTRA	5711143049
28	302002960	1	ELECTRONICS 230V 0.85 A	4005337124
29	302002961	2	KOHLEBÜRSTE 6.4X6.4X14	4005337124
30	57264A	1	RITZEL SAUGBÜRSTENANTRIEB	5711143051
31	302002962	1	BEARING RING MOTOR BLACK	4005337124
32	302002963	1	SUPPORTING DISK 6X12X0,3	4005337124
33	302002964	1	MOTOR 230V KPL. FÜR FILTR AVAC 14	4005337124
34	302002965	1	BEARING MOTOR BLACK	4005337124
35	52688A	1	SWITCH INSERT	5711143040
36	55705A	1	RASTHEBEL	5711143049
37	56402A	1	RAIL STOP	5711143049
39	50451A	1	SPANNSTÜCK, NATUR	5711143032
40	56863A	1	PIN	5711143050
41	52690A	1	BÜRSTENGEHÄUSE 14" BLAU	FILTRA VAC 14 5711143040
41	55140A	1	HOUSING, BRUSH 18", GRAY	FILTRA VAC 18
42	50476A	2	PIN, LOCKING, BLACK 614E/618E	

# Suction brush 01.05.2005=>

FILTRA VAC

19-05-2009

ET-Liste-Nr.  
FILTRAVAC08

13

Pos	Artikelnr.	Me	Beschreibung	EAN
43	55801A	2	LEVER TENSION	5711143049
45	302002966	1	BEARING CPL. ENGINE-SIDE	4005337124
46	302002967	1	ZAHNRIEMEN 9 MM	4005337124
47	302002968	1	BODENPLATTE FILTRA VAC 14	4005337124
47	302003000	1	BODENPLATTE FILTRA VAC 18	4005337125

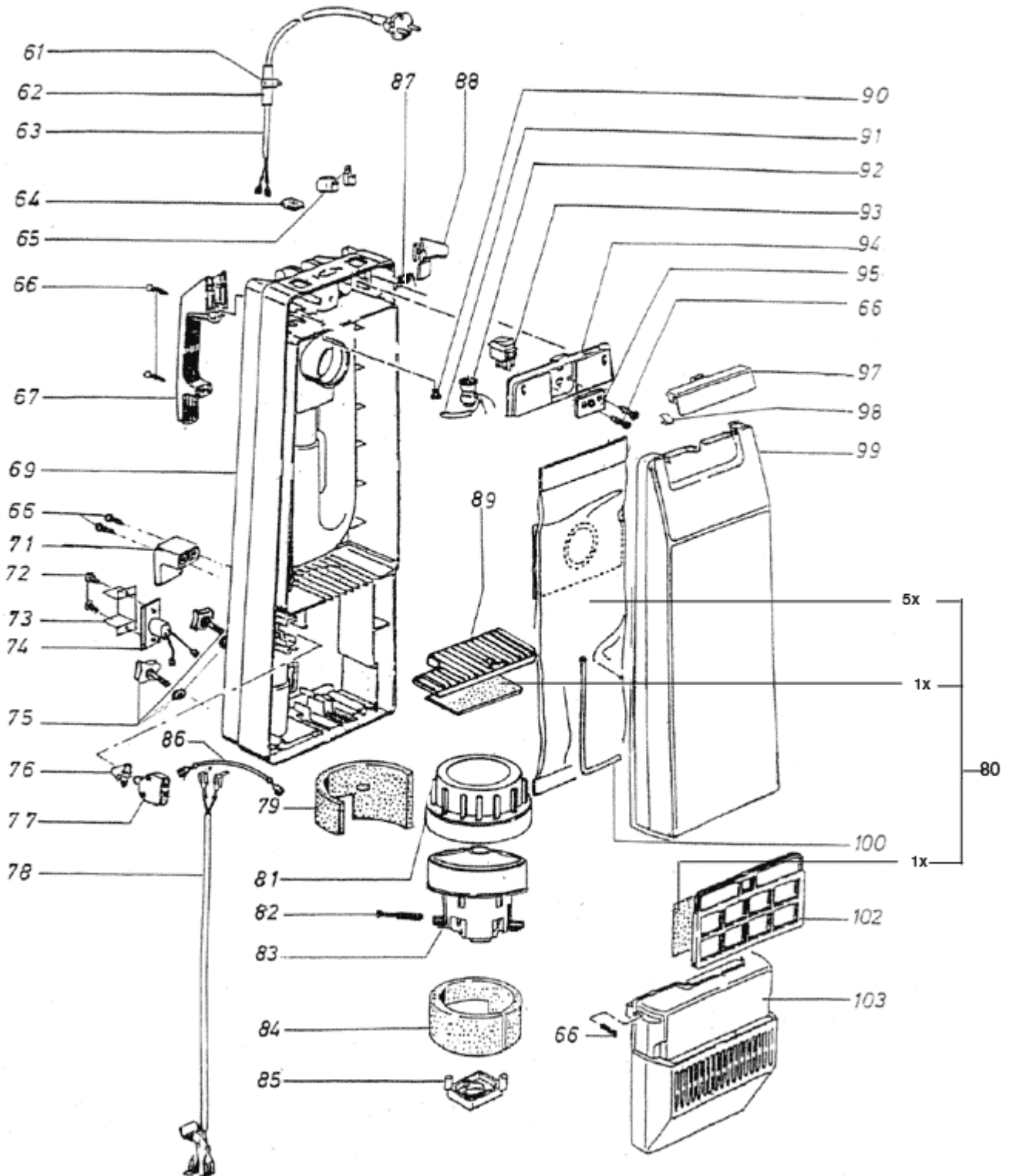
# Motor and cabinet parts 01.05.2005=>

FILTRA VAC

19-05-2009

ET-Liste-Nr.  
FILTRAVAC10

14



# Motor and cabinet parts 01.05.2005=>

FILTRA VAC

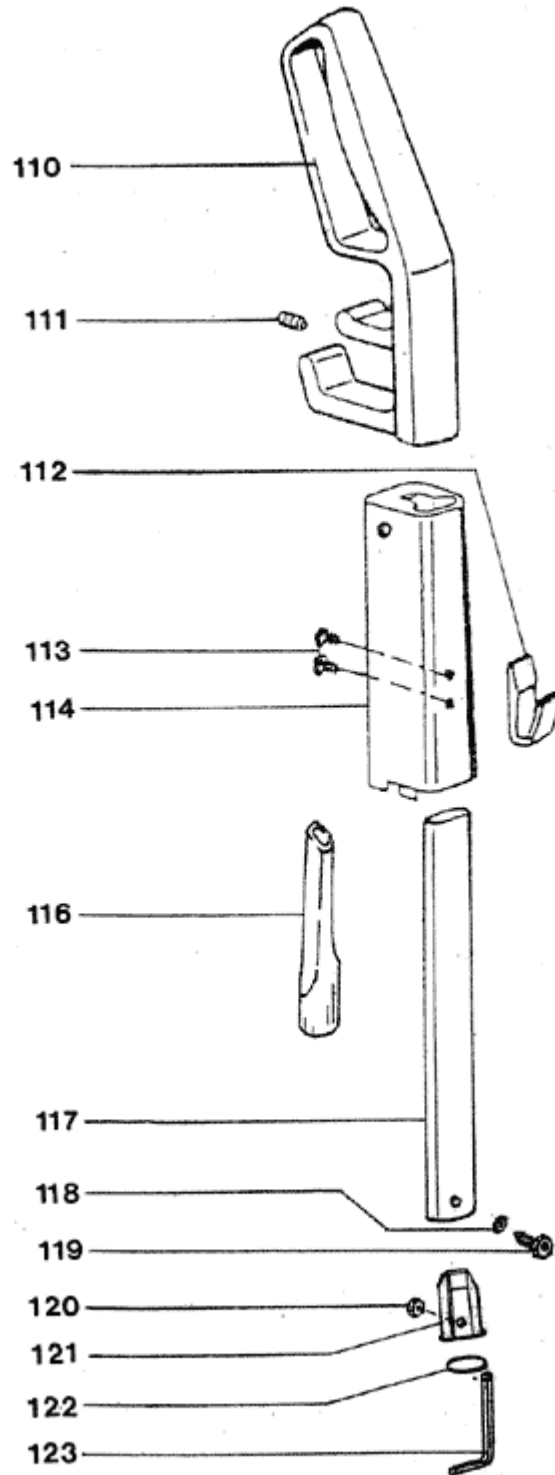
19-05-2009

ET-Liste-Nr.  
FILTRAVAC10

15

Pos	Artikelnr.	Me	Beschreibung	EAN
61	302002969	1	CABLE GUIDE ANTHRACITE	4005337124
62	302002970	1	CABLE BUSHING BLACK	4005337124
63	302002971	1	POWER COARD 12,5M BLACK	4005337124
64	52779A	1	COVER WASHER	5711143040
65	302002972	1	TIE-CLIP LONG CPL.	4005337124
65	302002973	1	TIE-CLIP LONG BLACK HOSE-	4005337124
66	57951A	8	SCHRAUBE 4X20	5711143051
67	52903B	1	HANDGRIFF	5711143041
69	52588A	1	CANISTER,REAR 120V (COMBI VAC) (ERSATZ F. 52905B)	5711143040
71	55157B	1	HOLDER CORD ANTHRACITE	5711143048
72	80067A	2	SCREW 3MM X12MM	
73	50848A	1	BRKT. PLUG PROTECTION COMBIVAC	5711143034
74	302002974	1	SOCKET 2-POL. BLACK	4005337124
75	80068A	1	KREUZGRIFF LM5X15 [2X]	5711143076
76	52008A	1	SCHALTERKAPPE	5711143038
77	52695A	1	SCHALTER 1-POLIG	5711143040
78	302002975	1	CABLE FLAT CPL. 830MM	4005337124
79	54734A	1	INSERT INSULATING	5711143047
80	64895	1	FILTER-SET [5+1+1] FILTRA VAC	4005337648
81	302002976	1	ADAPTER BLACK	4005337124
82	302002977	2	CARBON BRUSH CPL.	4005337124
83	302002978	1	MOTOR 230 V	4005337124
84	302002979	1	INSULATION MOTOR	4005337124
85	302002980	1	BEARING MOTOR BLACK	4005337124
87	58693A	1	SCHENKELFEDER	5711143052
88	55658A	1	RIEGEL [ROT]	5711143049
89	54023A	1	FILTERRAHMEN	5711143046
90	57319A	1	RIVET	
91	59302A	1	TUBING	5711143053
92	302002981	1	STAUBFÜLLANZEIGE 230V	4005337124
93	47407A	1	WIPPSCHALTER 10A	5711143029
94	52381A	1	COVER PLATE - FILTRA PAC	5711143039
95	302002982	1	PLATE REINFORCING	4005337124
97	55715B	1	VERRIEGELUNG FÜR TANK FIL TRA VAC BLAU KU	5711143049
98	53408A	1	BLATTFEDER	5711143043
99	52621A	1	CANISTER DOOR COMBIVAC	5711143040
100	302002983	1	SEALING CORD D5X970MM	4005337124
102	54026A	1	FILTERCASSETTE	5711143046
103	52697A	1	BLOWER COVER 120V	5711143040





# Handle 01.05.2005=>

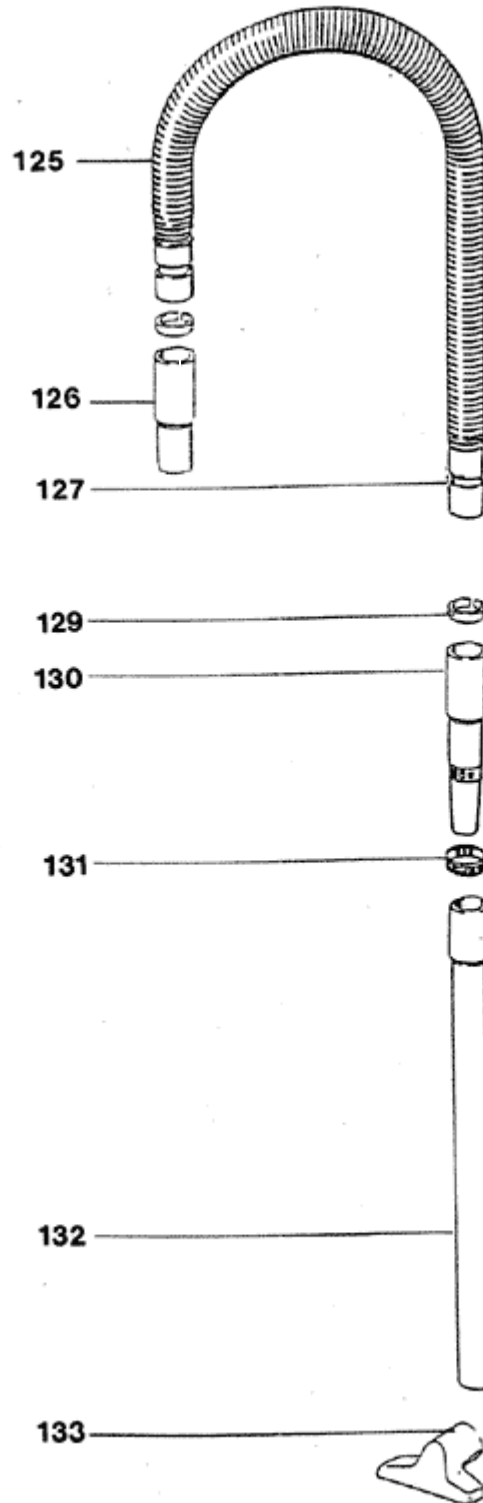
## FILTRA VAC

19-05-2009

ET-Liste-Nr.  
FILTRAVAC12

17

Pos	Artikelnr.	Me	Beschreibung	EAN
110	54902A	1	HANDLE	5711143048
111	302002984	1	GRUBSCREW M6X12	4005337124
112	302003009	1	NOZZLE CLIP ANTHRACITE	4005337125
113	302002985	2	PLASTIC SCREW 4X8 LENS-HE	4005337124
114	302002986	1	HOLDER NOZZLE W. CLIP	4005337124
116	29541	1	FUGENDÜSE D36X200	7319519648
117	302002987	1	GUIDE PIPE CPL. 405MM	4005337124
118	302002988	1	LOCK WASHER A5,3 DIN6797	4005337124
119	302002989	1	SCREW M5X22 HEXAGON SOCKE	4005337125
119	302002990	1	WASHER 5,3	4005337125
120	302002991	1	HEXAGON NUT M5	4005337125
121	302002992	1	PIPE INSERT	4005337125
122	302002993	1	RETAINING RUBBER	4005337125
123	302002994	1	HEXAGON SCREW KEY 4MM	4005337125



# Hose and nozzles 01.05.2005=>

FILTRA VAC

19-05-2009

ET-Liste-Nr.  
FILTRAVAC14

19

Pos	Artikelnr.	Me	Beschreibung	EAN
125	302002995	1	SAUGSCHLAUCH 1,2M	4005337125
126	302002996	1	CONNECTING SOCKET BLACK	4005337125
127	53054A	2	MUFFE DREHBAR	5711143042
129	57405A	2	SPRENGRING	5711143051
130	302002997	1	HAND PIPE CPL. BLACK	4005337125
131	302002998	1	SUCTION REGULATOR BLACK	4005337125
132	302002999	1	SUCTION TUBE BLACK	4005337125
133	14295	1	UNIVERSALDÜSE 36 MM	4005337142