

Preisabfragen und Bestellungen der Artikel im Shop unter

www.wapalto-shop.de

(einfach Artikelnummer in die Suchmaske eingeben)

oder per Fax unter 0049 (0)7351 – 575801

Heine Vertriebs-GmbH WAP-ALTO Reinigungssysteme
Mettenbergerstr. 4
D-88400 Biberach/Riss

Sitz: D-88400 Mettenberg, Mettenbergerstr. 4
Amtsgericht Biberach/Riß HRB 641174 Landgericht Ravensburg,
Geschäftsführer: Jürgen Heine Dipl.-Ing (FH)
Steuernummer: 54 003 31698 FA Biberach

ATTIX 40 PC and XC

Model:
ATTIX 40-01 PC
ATTIX 40-21 PC
ATTIX 40-21 XC



Stückliste Deutsch

07-12-2009

Inhalt

ATTIX 40 PC and XC

Cabinet Push Clean & Basic & XC	3
Filtersystem Push Clean & Basic	6
Filtersystem XC	8
Motor Basic and Push Clean	10
Motor XC	12
Container ATTIX 40	14
Zubehör/ Sonstiges	16

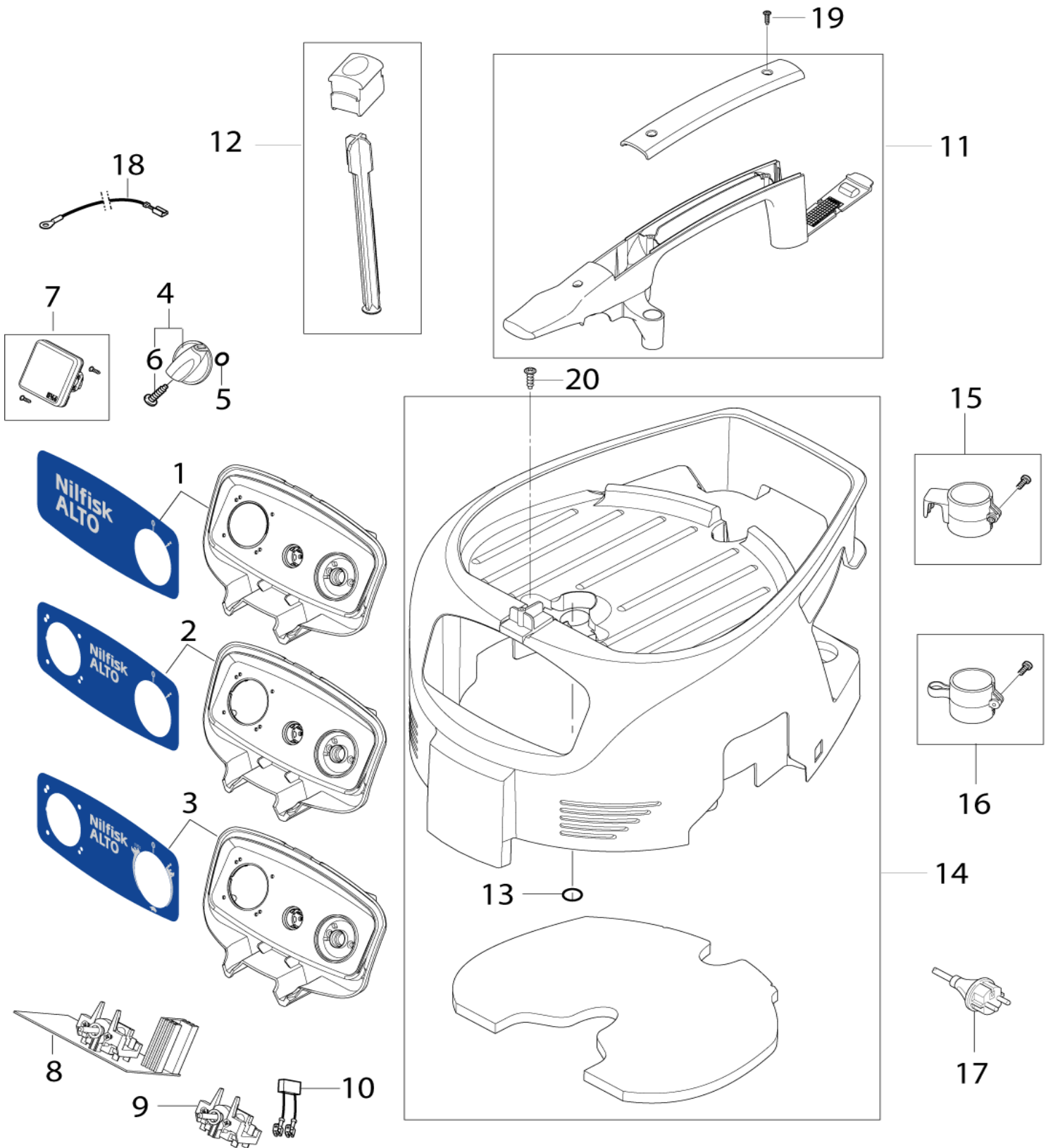
Cabinet Push Clean & Basic & XC

ATTIX 40 PC and XC

07-12-2009

ET-Liste-Nr.
ATTIX3002

3



Cabinet Push Clean & Basic & XC

ATTIX 40 PC and XC

07-12-2009

ET-Liste-Nr.
ATTIX3002

4

Pos	Artikelnr.	Me Beschreibung		EAN
0	302003503	1 BOX KIT ATTIX 40	ONLY FOR ATTIX 3	4005337140
1	302004047	1 SCHALTKASTEN NILFISK-ALTO 01PC		4005337148
2	302004048	1 SCHALTKASTEN NILFISK-ALTO 11PC		4005337148
3	302004049	1 SCHALTKASTEN NILFISK-ALTO 21PC	for Push clean and XC	4005337148
4	909100204	1 DREHKNOPF 6X5		4005337689
5	9868	1 O-RING 10X2,5		4005337098
6	32526	1 SCHRAUBE BL- 2,9X19 B DIN 7973 ZN		4005337325
7	107400057	1 STECKDOSE 16A/110V GB		4005337148
7	107400058	1 STECKDOSE 25A/110V GB		4005337148
7	107400059	1 STECKDOSE 16A/250V CH		4005337148
7	107400060	1 STECKDOSE 16A/250V DK		4005337148
7	302000149	1 STECKDOSE 2-POLIG+PE 15A /125V *US/CSA*		4005337008
7	302004034	1 STECKDOSE 16A/250V EU		4005337147
7	302004036	1 STECKDOSE 16A/250V FR		4005337147
8	107400260	1 ELEKTRONIK ATTIX 30,50 XC 230 V	230-240V	4005337152
8	107400261	1 ELEKTRONIK ATTIX 30,50 XC 115 V	100-120V	4005337152
8	302004011	1 AUTO ON-OFF SWITCH ELEKTR ONIK	for -21 PC	4005337147
8	302004060	1 EIN AUS SCHALTER SOFTSTAR	for -11 PC & -01 PC with softstart	4005337148
9	302004035	1 EIN AUS SCHALTER	for -01 PC without softstart	4005337147
10	48338	1 ENTSTÖRKONDENSATOR 0,22Æ F		4005337483
11	107400062	1 GRIFF ATTIX 30 40 50 PC	for Push clean	4005337148
11	302004050	1 GRIFF	Basic/XC	4005337148
12	302004051	1 FILTER ENTSTAUBER	Only Push Clean models	4005337148
13	302004061	1 O-RING 25X2 NBR 70		4005337148
14	107400061	1 ABDECKUNG SCHWARZ BASIC X C		4005337148
14	302004046	1 ABDECKUNG SCHWARZ PC		4005337148
15	302004027	1 ROHRHALTER HAKEN		4005337147
16	107400064	1 ROHRHALTER		4005337148
17	107400265	1 CORD H05RR-F 3G1.5 DK		4005337153
17	107400266	1 NETZLEITUNG H05RR-F 2X075		4005337153
17	107400267	1 CORD H05RR-F 3G1.0 CH		4005337153
17	107400268	1 CORD H05RR-F 2X0.75 GB		4005337153
17	107400269	1 CORD H05BQ-F 2X1.0 CEE 110V GB		4005337153
17	107400270	1 CORD H05RR-F 3G1.5 BS1 363 GB		4005337153
17	107400271	1 CORD H07BQ-F 3G2.5 GB		4005337153
17	107400272	1 CORD H05RR-F 3G1.5 ZA		4005337153
17	107400273	1 CORD H05RR-F 2X0.75 EU		4005337153
17	302000882	1 POWER CORD SJTW-AWG16/3X8		4005337030
17	302004014	1 NETZKABEL H07RN-F2X1X8.05 CEE7 EU		4005337147
17	302004037	1 NETZKABEL H05RR-F 3G1.5 C EE7/VII EU		4005337147
17	302004038	1 NETZKABEL H07RN-F2X1X8.05		4005337147
17	302004039	1 NETZKABEL H05RR-F3GX0.75A S3112 AUNZ		4005337147

Cabinet Push Clean & Basic & XC

ATTIX 40 PC and XC

07-12-2009

ET-Liste-Nr. ATTIX3002

5

Pos	Artikelnr.	Me Beschreibung	EAN
17	302004040	1 NETZKABEL SJTW-A AWG16/2 JP	4005337148
18	107400263	1 WIRE 2.5 X 250 YE/GR 100 - 120 V	4005337153
18	107400264	1 WIRE 1 X 150 220-240V	4005337153
19	302004032	1 SCHRAUBE 3.5X18	4005337147
20	302004029	1 SCHRAUBE 5X18	4005337147

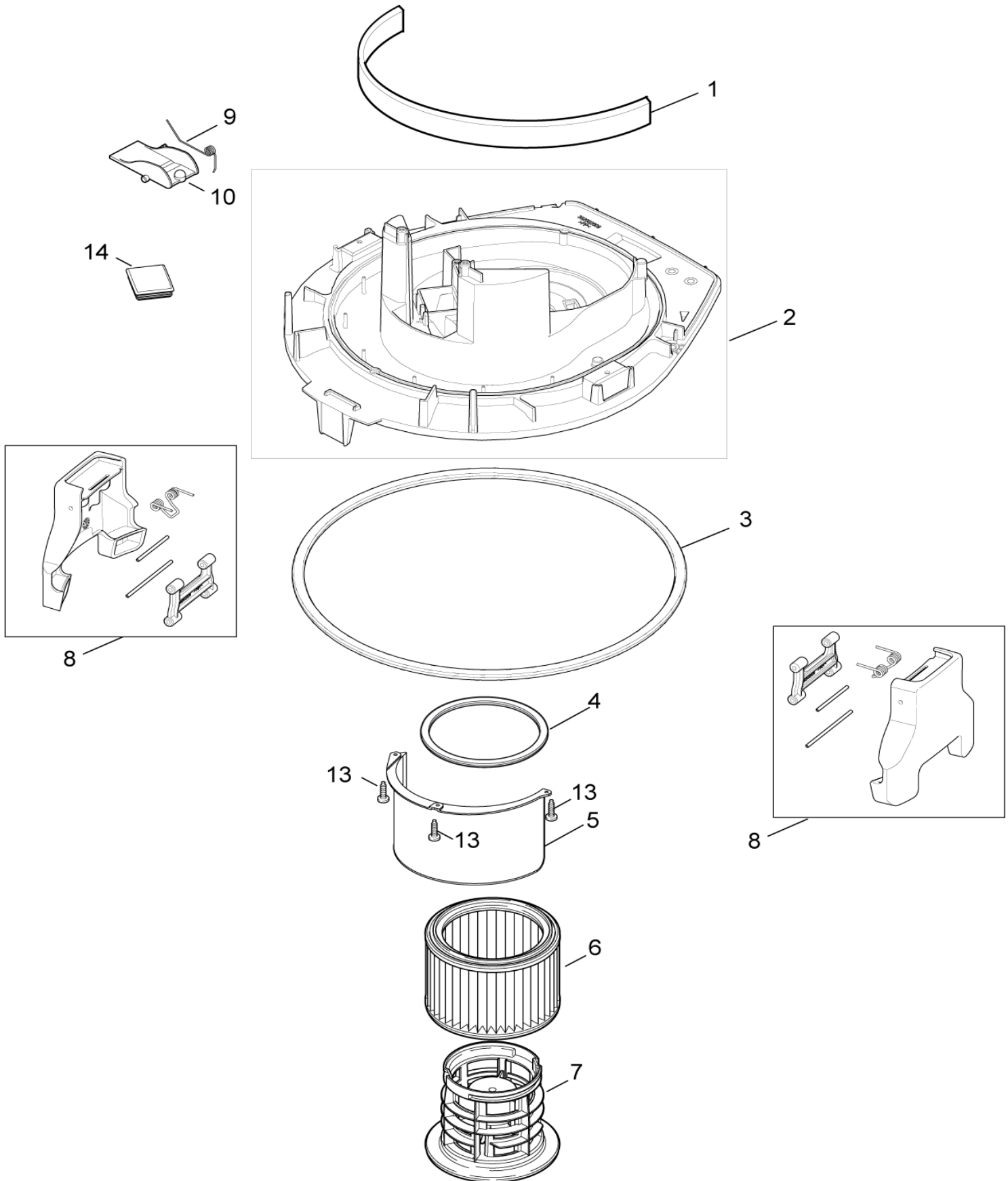
Filtersystem Push Clean & Basic

ATTIX 40 PC and XC

07-12-2009

ET-Liste-Nr. ATTIX4003

6



Filtersystem Push Clean & Basic

ATTIX 40 PC and XC

07-12-2009

ET-Liste-Nr. ATTIX4003

7

Pos	Artikelnr.	Me	Beschreibung	EAN
1	302004010	1	GERÄUSCHDÄMMUNG VORNE	4005337147
2	302004007	1	SPANNPLATTE PC	4005337147
3	302004008	1	GUMMIDICHTUNG ATTIX 30	4005337147
4	302000460	1	DICHTUNG FILTER	4005337136
5	302004016	1	DEFLECTOR	4005337147
6	302000490	1	FILTERELEMENT "L+M" D 1 85X140 (ERS. F.302000461)	4005337682
6	302001095	1	FILTERELEMENT D185X140 H	4005337035
			HEPA	
7	302000472	1	FILTERSTÜTZKORB	4005337682
8	107400301	2	CONTAINER CLAMP	7319519674
9	909100083	1	DREHFEDER 0,9X18X45	4005337679
10	302000344	1	KLAPPE F.ABREINIGUNG 79X 53X25	4005337674
13	302004029	1	SCHRAUBE 5X18	4005337147
14	302004058	1	ABDICHTUNG FÜR BASIC	4005337148

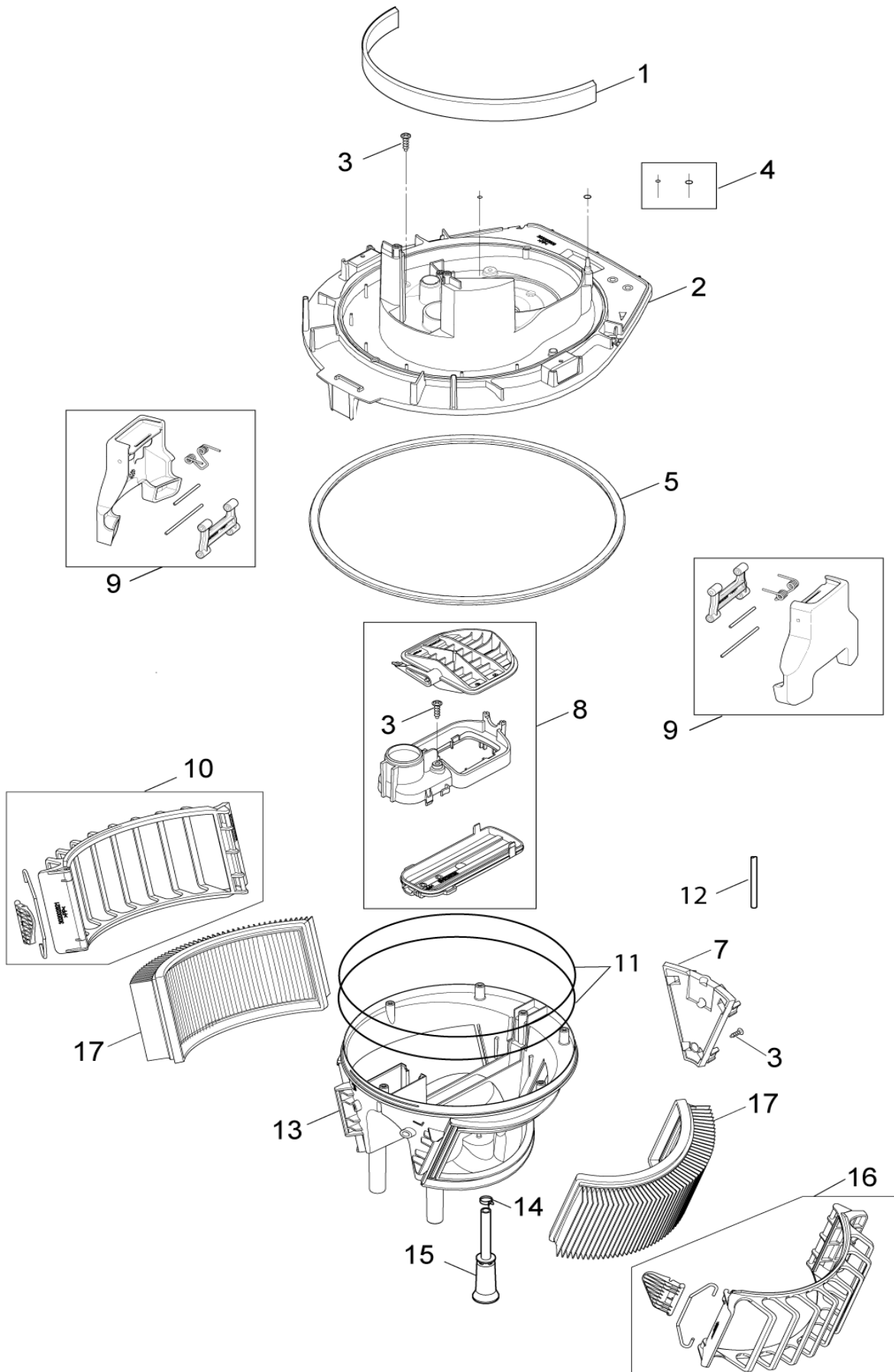
Filtersystem XC

ATTIX 40 PC and XC

07-12-2009

ET-Liste-Nr.
ATTIX4004

8



Filtersystem XC

ATTIX 40 PC and XC

07-12-2009

ET-Liste-Nr. ATTIX4004

9

Pos	Artikelnr.	Me	Beschreibung	EAN
1	302004010	1	GERÄUSCHDÄMMUNG VORNE	4005337147
2	107400300	1	BASEPLATE XC	7319519674
3	302004029	9	SCHRAUBE 5X18	4005337147
4	107400274	1	O-RING XC KIT	4005337153
5	302004008	1	GUMMIDICHTUNG ATTIX 30	4005337147
7	107400278	1	FILTERBRACKET PLATE XC	4005337153
8	107400277	1	DECKEL FÜR ATTIX 50-21 XC	4005337153
9	107400301	2	CONTAINER CLAMP	7319519674
10	107400307	1	FILTER CLAMP XC RIGHT KIT	7319519674
11	107400283	1	SEALING FOR XC	4005337153
12	107400306	1	HOSE D3X1.5 FILTER SIDE	7319519674
13	107400302	1	FILTERBRACKET XC	7319519674
14	107400285	1	BAND CLAMP FITTING	4005337153
15	107400303	1	HOSE D42X155 FILL LEV. SH	7319519674
16	107400308	1	FILTERKLAMMERN-KIT-1 XC L INKS	7319519675
17	107400449	1	FILTERSATZ -H- (2 STCK.)	5715492044
17	302002842	1	FLACHFILTER 2 STÜCK	5715492039

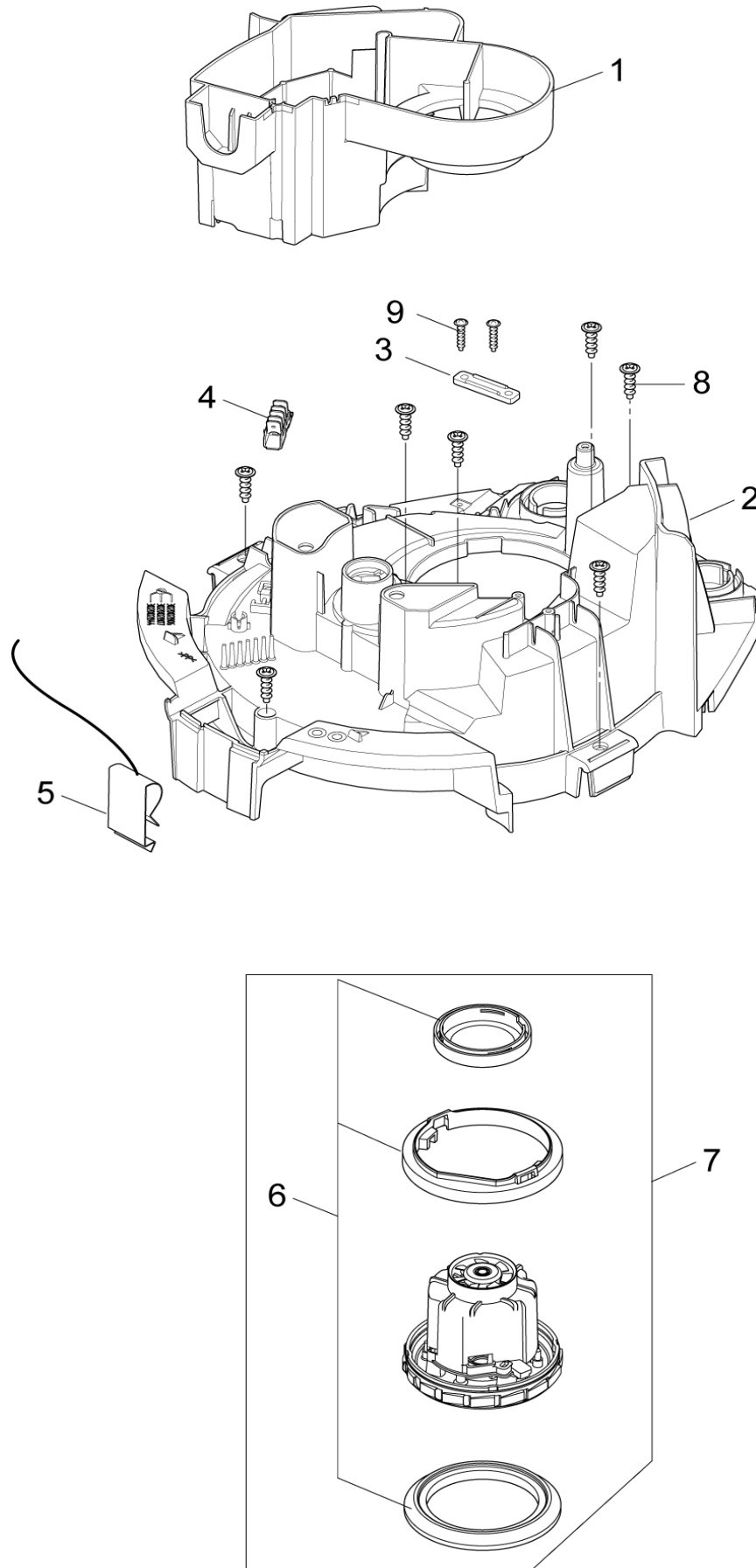
Motor Basic and Push Clean

ATTIX 40 PC and XC

07-12-2009

ET-Liste-Nr. ATTIX3005

10



Motor Basic and Push Clean

ATTIX 40 PC and XC

07-12-2009

ET-Liste-Nr.
ATTIX3005

11

Pos	Artikelnr.	Me	Beschreibung	EAN
1	302004015	1	LUFTFÜHRUNG * See note	4005337147
2	302004009	1	KLEMMPLATTE PC	4005337147
3	302004030	1	KABELBINDER	4005337147
4	302004031	1	DISTRIBUTIONS STRIP 6-POL 16A	4005337147
5	302004023	1	KONTAKTFEDER	4005337147
6	302003385	1	DICHTUNGSET "R"	4005337136
7	107400130	1	TURBINE KIT 1000W 110-120V	7319519674
7	302003384	1	TURBINE 1200W 230 V ATTIX 30, 40, 50 UND 9	4005337136
7	302004006	1	MOTOR 1200W/100V JP W.GAS KET	4005337147
8	302004029	1	SCHRAUBE 5X18	4005337147
9	302004032	1	SCHRAUBE 3.5X18	4005337147
10	302004045	1	GERÄUSCHDÄMMUNG ABLUFT	4005337148

* Note: During service or repair of vacuum head always change Airguide 302004015 and Cover for air circuit 107401051

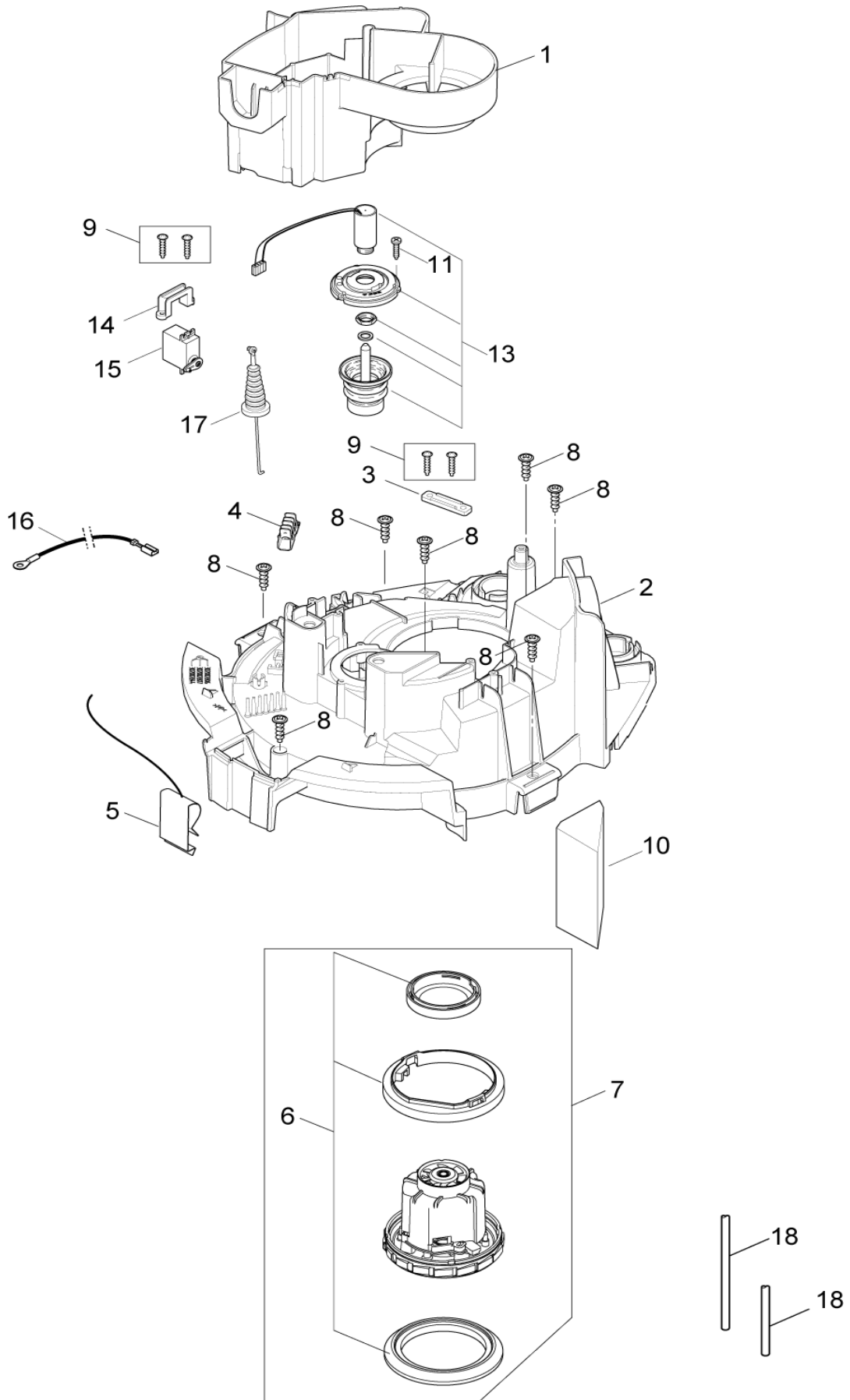
Motor XC

ATTIX 40 PC and XC

07-12-2009

ET-Liste-Nr.
ATTIX3007

12



Motor XC

ATTIX 40 PC and XC

07-12-2009

ET-Liste-Nr.
ATTIX3007

13

Pos	Artikelnr.	Me	Beschreibung	EAN
1	302004015	1	LUFTFÜHRUNG * See note	4005337147
2	107400287	1	CLAMPINGPLATE XC	4005337153
3	302004030	1	KABELBINDER	4005337147
4	302004031	1	DISTRIBUTIONS STRIP 6-POL 16A	4005337147
5	302004023	1	KONTAKTFEDER	4005337147
6	302003385	1	DICHTUNGSET "R"	4005337136
7	302003384	1	TURBINE 1200W 230 V ATTIX 30, 40, 50 UND 9	4005337136
7	302004006	1	MOTOR 1200W/100V JP W.GAS KET	4005337147
8	302004029	1	SCHRAUBE 5X18	4005337147
9	302004032	1	SCHRAUBE 3.5X18	4005337147
10	302004045	1	GERÄUSCHDÄMMUNG ABLUFT	4005337148
11	302003319	3	SCHRAUBEN SET	4005337140
13	107400291	1	MAGNET 230V	4005337153
13	107400292	1	MAGNET 110V	4005337153
14	107400289	1	SERVO BRACKET	4005337153
15	107400290	1	SERVO FOR XC	4005337153
16	107400262	1	WIRE 1X200 YELLOW/GREEN	4005337153
17	107400276	1	SERVO WIRE XC	4005337153
18	107400309	2	HOSE D3X1.5 TURBINE SIDE XC	7319519675

* Note: During service or repair of vacuum head always change Airguide 302004015 and Cover for air circuit 107401051

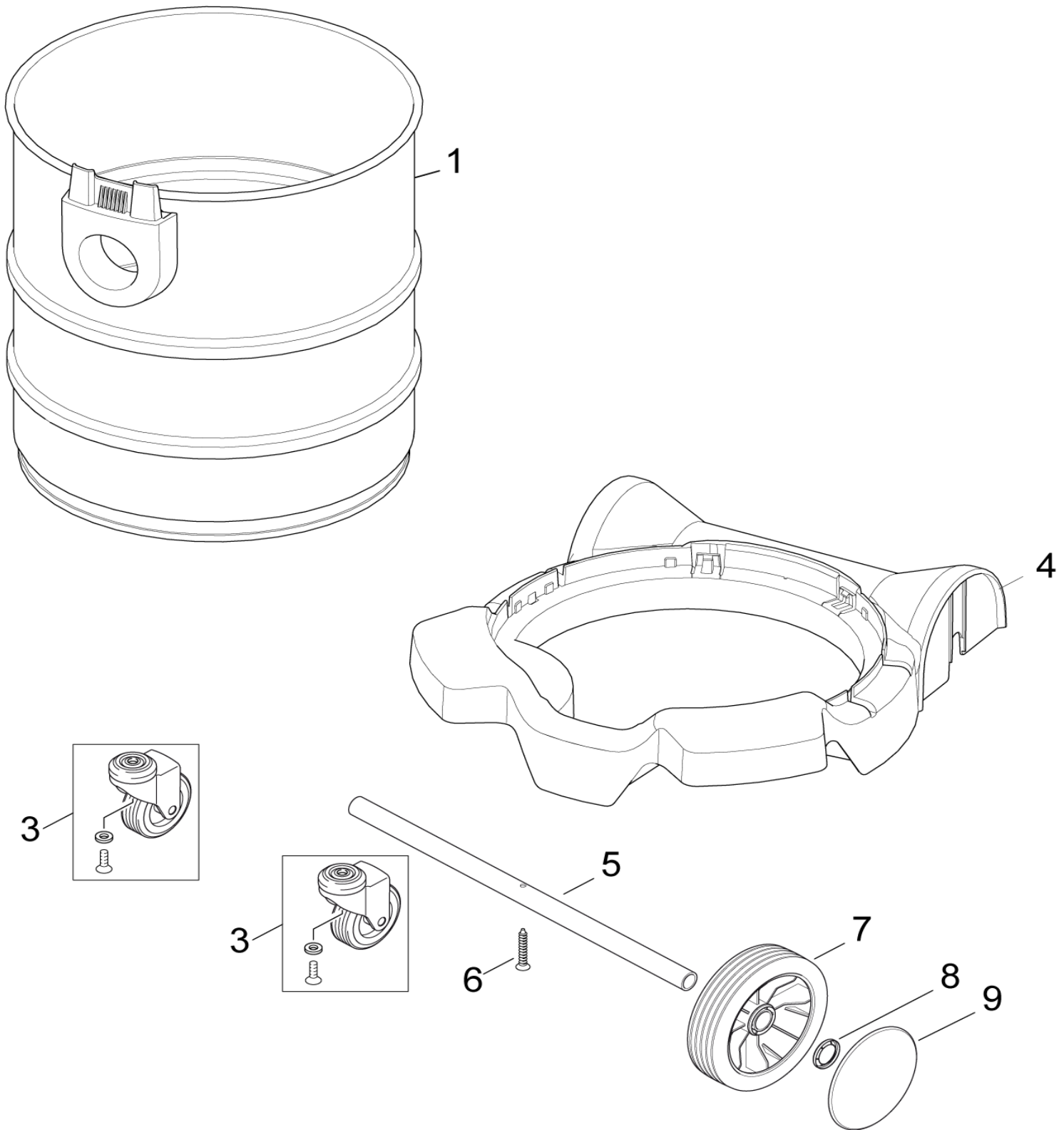
Container ATTIX 40

ATTIX 40 PC and XC

07-12-2009

ET-Liste-Nr. ATTIX4006

14



Container ATTIX 40

ATTIX 40 PC and XC

07-12-2009

ET-Liste-Nr.
ATTIX4006

15

Pos	Artikelnr.	Me	Beschreibung	EAN
1	302004053	1	ERS M 107400311 BEHÄLTER ATTIX 30	4005337148
3	302004059	2	VORDERRAD FÜR BEHÄLTER	4005337148
4	302004055	1	BEHÄLTER ABDICHTUNG FÜR INOX	4005337148
5	302004057	1	RAD ACHSE	4005337148
6	302004033	1	SCHRAUBE 5X30	4005337147
7	302000639	2	RAD 150X20	4005337687
8	47302	2	KLEMMRING 28,6/ 20X1,3	4005337473
9	302000701	2	RADKAPPE 115	4005337690

Zubehör/ Sonstiges

ATTIX 40 PC and XC

07-12-2009

ET-Liste-Nr.
ATTIX40110

16

Keine Zeichnung zur ET-Liste

Zubehör/ Sonstiges

ATTIX 40 PC and XC

07-12-2009

ET-Liste-Nr.
ATTIX40I10

17

Pos	Artikelnr.	Me Beschreibung		EAN
-	107400079	1 AIRBOX 230V 50 HZ EU	CH, AU	7319519671
-	107400453	1 FILTER FOR MOTOR COOLING 30/40/50	CH, AU	
-	15340	1 VERLÄNGERUNGSROHR D38X 2500		4005337153
-	302000490	1 FILTERELEMENT "L+M" D 1 85X140 (ERS. F.302000461)		4005337682
-	302000528	1 HANDROHR GEBOGEN D36 MIT QUICKSYSTEM VERCHROMT		4005337683
-	302000529	1 SAUGROHR D36X505 SET 2 STÜCK VERCHROMT		4005337021
-	302000535	1 WERKZEUGMUFFE D27		4005337683
-	302000804	1 ENTSORGUNGSSACK (SET 5) ATTIX 3/30/40		4005337033
-	302001682	1 SAUGSCHLAUCH D36X5000 MIT MUFFEN AS EVA		4005337070
-	302002842	1 FLACHFILTER 2 STÜCK		5715492039
-	302003666	1 BODENDÜSE 36 X 400 MM		4005337144
-	302003717	1 BLASADAPTER	CH, AU	4005337144
-	302003721	1 FILTER F. MOTORKÜHLUNG	CH, AU	4005337159
-	302004004	1 VLIES FILTERSACK VPE 5 ATTIX 40 UND 50		5715492039
-	46691	1 HANDROHR GEBOGEN D36 VA		4005337466
-	46948	1 SAUGSCHLAUCH 36X3000 KP		4005337469
-	6084	1 FUGENDÜSE D35X300 MM		4005337060
0	302003796	1 ERSATZ-BÜRSTENLEISTE, 2 STÜCK	For floor nozzle 302003666	5715492039
0	302003797	1 ERSATZ-GUMMILIPPEN, 2 STÜCK	For floor nozzle 302003666	5715492039