

POSEIDON 7

Model:

POSEIDON 7-29

POSEIDON 7-52

POSEIDON 7-59

POSEIDON 7-66

POSEIDON 7-66 F/B



Stückliste Deutsch

16-12-2009

Nilfisk

www.nilfisk.com

Inhalt

POSEIDON 7

Gehäuse	3
Rahmen	5
Motor	7
Pumpe (A)	10
Pumpe (B)	13
Schauminjektor	15
Wasserkasten	17
Druck-Mengenregulierung	19
Schaltkasten (a)	21
Schaltkasten (b)	23
Schlauchtrommel POSEIDON 7	25
Zubehör/ Sonstiges	27
Total check kit, recommended spare parts	29

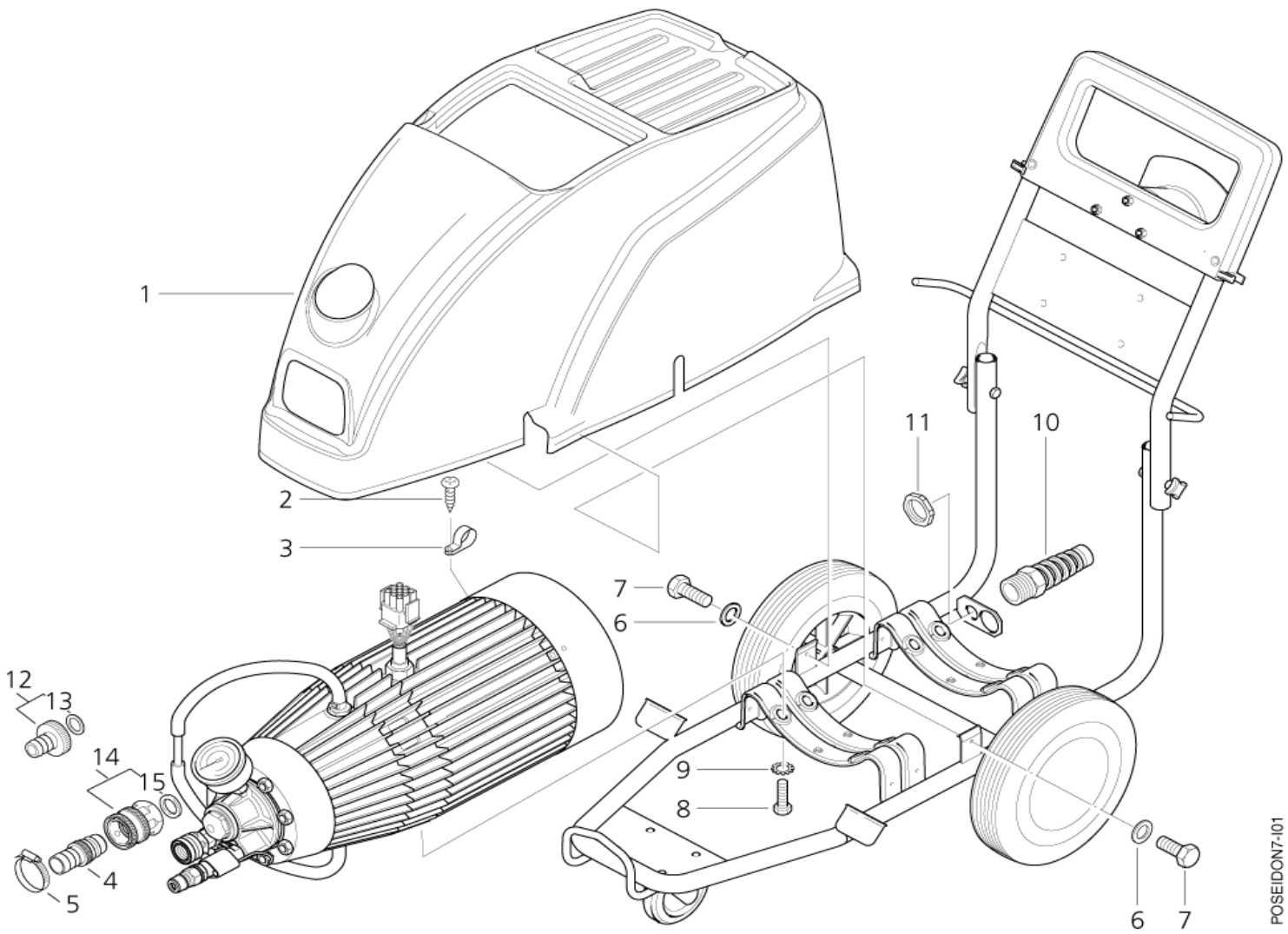
Gehäuse

POSEIDON 7

16-12-2009

ET-Liste-Nr.
POSEIDON701

3



Gehäuse

POSEIDON 7

16-12-2009

ET-Liste-Nr.
POSEIDON701

4

Pos	Artikelnr.	Me	Beschreibung	EAN
1	301000258	1	HAUBE (BLAU)	4005337671
2	1803956	1	SCHRAUBE M4X12	5701715028
3	4887	1	KABELSCHELLE 13/15	4005337048
3	8295	1	KABELSCHELLE 15/18	4005337082
			7-52, 7-66*JP*	
4	1600659	1	NIPPEL, SCHNELLKUPPLUNG	5701715023
			*GB*JP*	
4	1605955	1	NIPPEL	5701715026
			7-52, 7-66*US*CA*	
5	8298	1	SCHLAUCHSCHELLE 16-27	4005337082
6	14805	2	SCHEIBE 6,4X1,6	4005337148
			7-52SS, 7-66SS, 7-66F, 7-66FB	
6	1814617	2	SCHEIBE 6X15X6	5701715296
7	24355	2	ZYLINDERSCHRAUBE M6X16	4005337243
			7-52SS, 7-66SS, 7-66F, 7-66FB	
7	6200145	2	SCHRAUBE	5701715079
			7-29, 7-52, 7-59, 7-66	
8	1802651	4	SCHRAUBE M10X20	5701715028
9	10204	4	FÄCHERSCHEIBE A10,5	4005337102
10	909100016	1	KABELVERSCHRAUBUNG M32X1,5	4005337016
			7-52, 7-52SS, 7-66*JP*CA*US*	
10	909100043	1	KABELVERSCHRAUBUNG M20X1,5	4005337679
11	909100019	1	SECHSKANTMUTTER M20X1,5	4005337016
11	909100021	1	HEXAGON NUT M32X1,5	4005337017
			7-52, 7-52SS, 7-66*JP*CA*US*	
12	61369	1	SCHLAUCHTÜLLE D20R3/4"	4005337613
			*EXP*EU*DK*BE*NO* 01.02.2005=>	
13	46487	1	DICHTRING 21X29X2,5	4005337464
			*EXP*EU*DK*BE*NO* 01.02.2005=>	
14	1602945	1	KUPPLUNG KPL. 3/4" WASSERZULAUF	5701715024
			* SEE NOTE	
15	3001237	1	DICHTRING 24,5X16X3	5701715037
			* SEE NOTE	

* NOTE: *GB*US*JP* *EXP*EU*DK*BE*NO* =>31.01.2005|

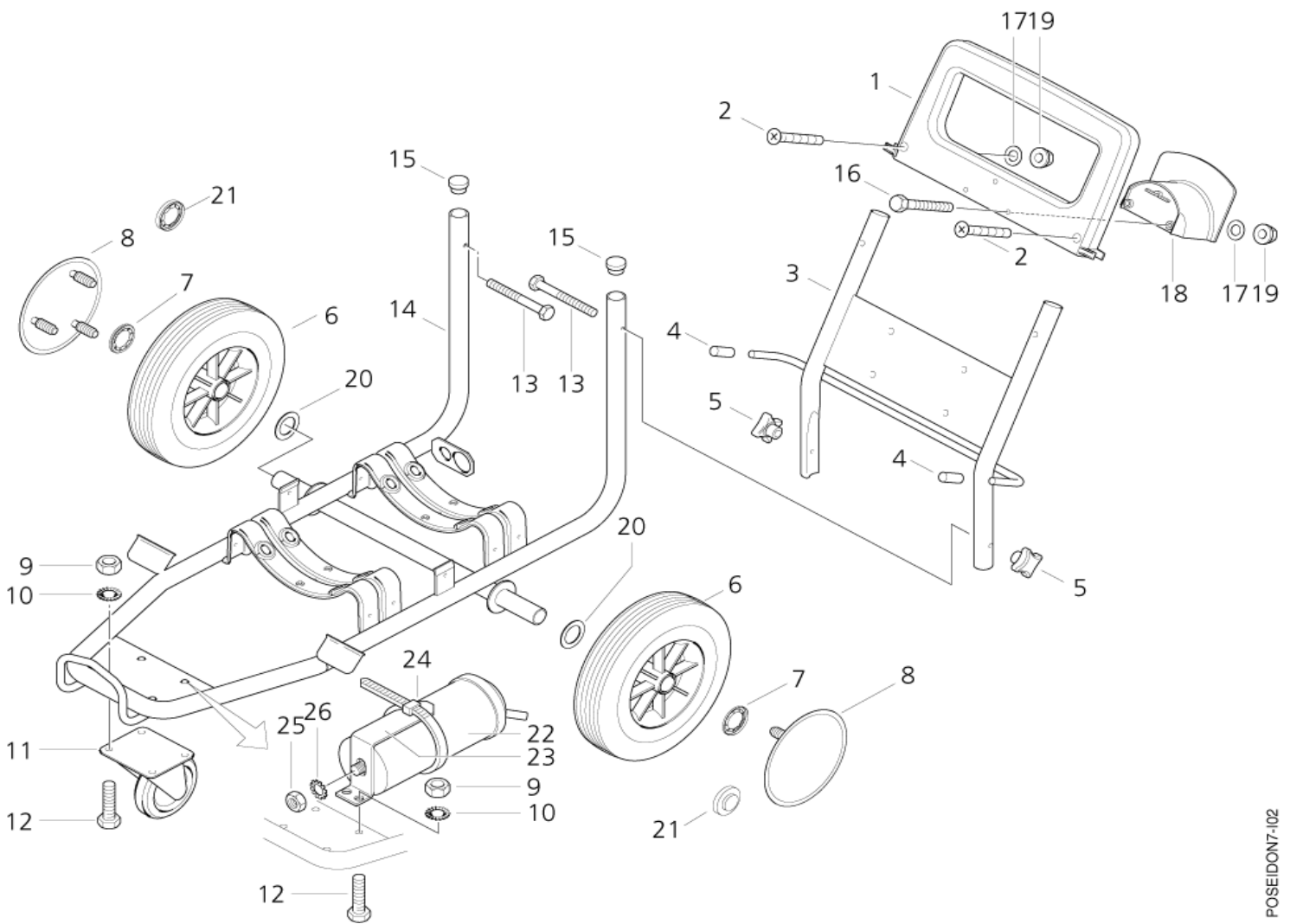
Rahmen

POSEIDON 7

16-12-2009

ET-Liste-Nr.
POSEIDON702

5



Rahmen

POSEIDON 7

16-12-2009

ET-Liste-Nr.
POSEIDON702

6

Pos	Artikelnr.	Me	Beschreibung		EAN
1	48646	1	GRIFFSCHALE		4005337486
2	17737	2	SENKSCHEIBE M6X40		4005337177
3	301000182	1	SCHUBBÜGEL	7-29, 7-52, 7-59, 7-66	4005337671
3	301000376	1	SCHUBBÜGEL	7-52SS, 7-66SS, 7-66F, 7-66FB	4005337680
4	1022	2	KAPPE 10/20		4005337010
5	909100169	2	PALM GRIP M6		4005337039
6	2010908	2	RAD	7-66F, 7-66FB	5701715031
6	301000989	2	RAD 250X75	* SEE NOTE	4005337027
6	46362	2	RAD 250X50	7-29, 7-52, 7-59, 7-66 =>04.04.2004	4005337463
7	1813799	2	FEDERTELLERSCHEIBE	7-29, 7-52, 7-59, 7-66 05.04.2004=>	5701715031
7	1814136	2	KLEMMRING 25	7-52SS, 7-66SS, 7-66F, 7-66FB	
7	46363	2	KLEMMRING 25	7-29, 7-52, 7-59, 7-66 =>04.04.2004	4005337463
8	301001076	2	RADKAPPE 180	* SEE NOTE	4005337031
8	44660	2	RADKAPPE 156	7-29, 7-52, 7-59, 7-66 =>04.04.2004	4005337446
9	20908	4	SECHSKANTMUTTER M8	7-52SS, 7-66SS, 7-66F, 7-66FB	4005337209
9	2758	4	SECHSKANTMUTTER M8	7-29, 7-52, 7-59, 7-66	4005337027
10	14648	4	SCHEIBE 8,4X1,6	7-52SS, 7-66SS, 7-66F, 7-66FB	4005337146
10	2803	4	ZAHNSCHEIBE 8,2	7-29, 7-52, 7-59, 7-66	4005337028
11	2010916	1	RAD	7-66F, 7-66FB	5701715031
11	46361	1	LENKROLLE 100		4005337463
12	19810	4	SECHSKANTSCHRAUBE M8X16 VA	7-52SS, 7-66SS, 7-66F, 7-66FB	4005337198
12	6557	4	SECHSKANTSCHRAUBE M8X16	7-29, 7-52, 7-59, 7-66	4005337065
13	909100042	2	SECHSKANTSCHRAUBE M6X55 GERÄNDELT	7-29, 7-52, 7-59, 7-66	4005337679
13	909100072	2	SECHSKANTSCHRAUBE M6X55 GERÄNDELT A2	7-52SS, 7-66SS, 7-66F, 7-66FB	4005337679
14	301000177	1	GRUNDRAHMEN	7-29, 7-52, 7-59, 7-66	4005337671
14	301000338	1	GRUNDRAHMEN VA	7-52SS, 7-66SS, 7-66F, 7-66FB	4005337672
15	58406	2	STOPFEN 26/20X13,5		4005337584
16	1814634	3	SCHRAUBE M6 X 50		5701715292
17	17849	3	SCHEIBE 6,4X1,6 VA		4005337178
18	43064	1	SCHLAUCHHALTER SB STAT.PP		4005337430
19	12496	3	SECHSKANTMUTTER M6	7-29, 7-52, 7-59, 7-66	4005337172
19	17848	3	SECHSKANTMUTTER M6	7-52SS, 7-66SS, 7-66F, 7-66FB	4005337178
20	301000381	2	SCHEIBE 26,3X 40X5	7-66F, 7-66FB	4005337680
21	6102614	2	RADKAPPE KPL.	7-66F, 7-66FB	5701715064
22	301000415	1	BETRIEBSKONDENSATOR 80ÆF /420V	7-29, 7-52, 7-52SS=2x	4005337680
23	301000391	1	BRACKET 122X73X30	7-29, 7-52=2x	4005337680
23	301001661	2	BRACKET 3X122X30X73	7-52SS US*	4005337058
24	8819	1	KABELBAND 4,5X1X350	7-29, 7-52, 7-52SS=2x	4005337088
25	1810068	2	NUT M12	7-52SS	5701715030
25	2761	1	SECHSKANTMUTTER M12	7-29, 7-52=2x	4005337027
26	8954	1	ZAHNSCHEIBE 12,5	7-29, 7-52=2x	4005337089
26	909100351	2	SERRATED LOCK WASHER Ø13	7-52SS	4005337058

* NOTE: 7-29, 7-52, 7-52SS, 7-59, 7-66, 7-66SS |05.04.2004=>

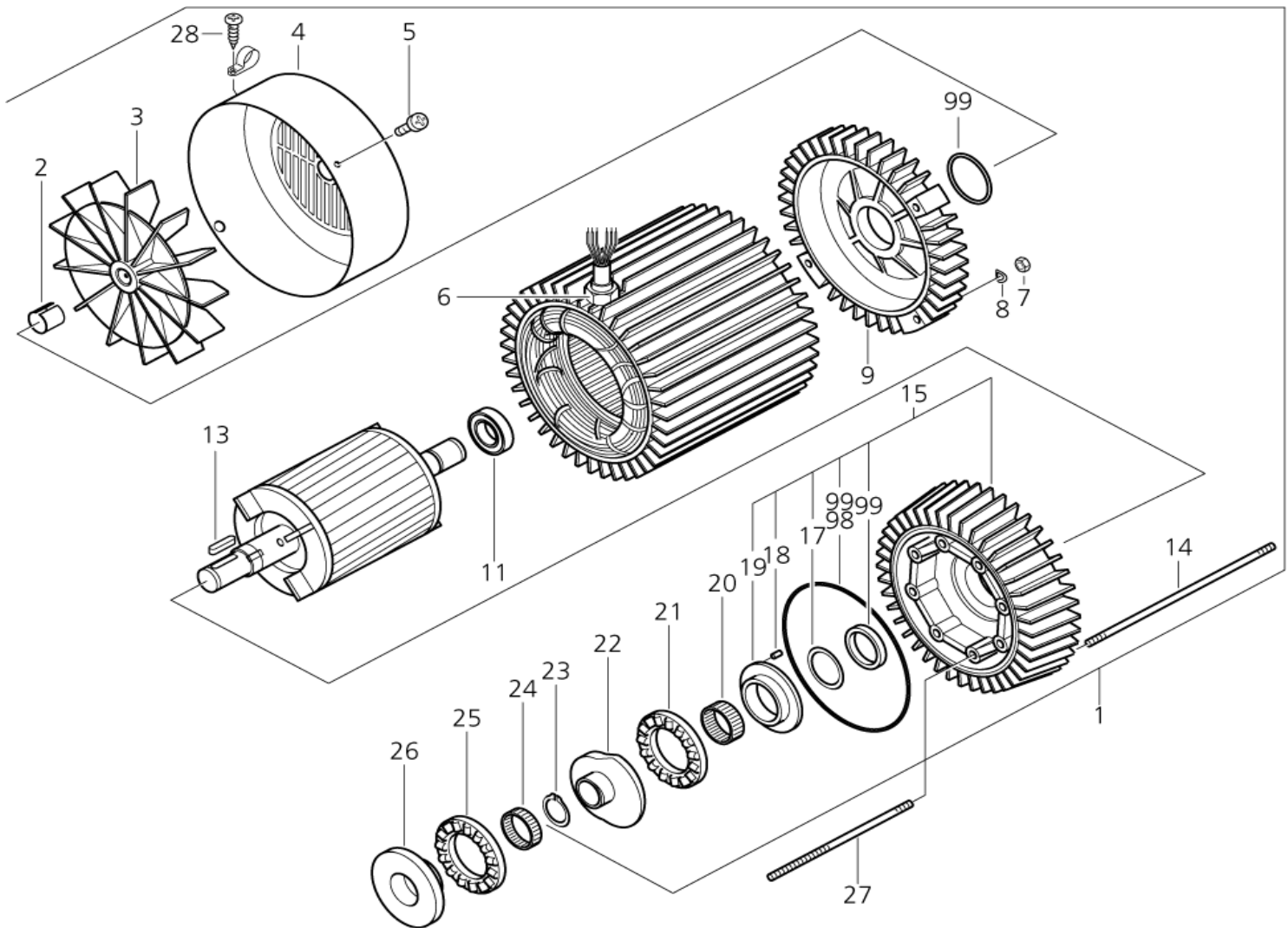
Motor

POSEIDON 7

16-12-2009

ET-Liste-Nr.
POSEIDON705

7



Motor

POSEIDON 7

16-12-2009

ET-Liste-Nr.
POSEIDON705

8

Pos	Artikelnr.	Me Beschreibung		EAN
0	107120000	1 PUMPENAGGR. 400-230/3/50	400-230/3/ 50,60Hz	4005337104
0	107120010	1 PUMPENAGGR. F-SL POSEIDON 400-230/3/50/60	↳230/3/ 50,60Hz, F,FB	4005337134
0	107330900	1 MOT/PUMP UNIT 7-58 220/1/60 US	USA	5701715417
0	107330901	1 MOT/PUMP UNIT 7-66 220/1/60 US	USA	5701715417
1	107120750	1 MOTOR 6,5KW/400-415/230/ 3	7-66*EU*BE*NO*DK*,7-66F, 7-66FB, DISC NO.12	5701715296
1	107120751	1 MOTOR 6,5KW/440-220/3	7-66*US*EXP*, 7-66SS, DISC NO. 6	5701715296
1	107120752	1 MOTOR 6.5KW 200/3/50	7-66*JP,50HZ*, DISC NO. 12	5701715296
1	107120753	1 MOTOR 6.5KW 200/3/60	7-66*JP,60HZ*, DISC NO. 6	5701715296
1	107120754	1 MOTOR 6.5KW 575/3/60	7-66*CA*,WITH WOBBLE DISC NO. 6	5701715296
1	107120755	1 MOTOR 5,5KW/400-415/230/ 3/50	7-59, WITH WOBBLE DISC NO. 11	5701715296
1	107120757	1 MOTOR 5.0KW 208-230/1/60	7-52, 7-52SS,WITH WOBBLE DISC NO. 4	5701715296
1	107120758	1 MOTOR 2.1KW 230/1/50	7-29,WITH WOBBLE DISC NO. 1	5701715414
2	1802503	1 SICHERUNGSHÜLSE		5701715013
3	6100605	1 VENTILATOR		5701715005
4	6100609	1 DECKEL		5701715063
5	101814693	2 SCHRAUBE M4X8		5701715326
6	107302152	1 VERSCHRAUBUNG G1"AG/G3/4 "		5701715327
7	1803725	4 SECHSKANTMUTTER M8		5701715028
8	1801182	4 FEDERRING 8,1		5701715027
9	107140617	1 REAR BEARING COVER	From week 32 (EME)	5715492056
9	6100611	1 N-LAGERDECKEL	Up to week 32 (ATB)	5701715063
10	107120761	1 STATOR 6,5KW/400-415/230 /3	7-66*EU*BE*NO*DK*EXP*US*, 7-66SS	5701715296
10	107120763	1 STATOR 6.5KW 3X200V 50/60HZ	7-66*JP*	5701715296
10	107120765	1 STATOR 6,5 KW 575/3/60	7-66*CA*	5701715296
10	107120766	1 STATOR 5,5KW/400-415/230 /3	7-59	5701715296
10	107120768	1 STATOR 5KW/208-230V/1	7-52, 7-52 SS	5701715296
10	107120769	1 STATOR 2.KW 1X230V 50HZ	7-29	5701715323
11	3200623	1 N-LAGER		5701715039
12	107120772	1 ROTOR 6,5KW	7-66*EU*BE*NO*DK*EXP*US*JP*, 7-66SS	5701715296
12	107120773	1 ROTOR 6.5KW FOR 575V	7-66*CA*	5701715296
12	107120774	1 ROTOR 5,5KW "POSEIDON"	7-59	5701715296
12	107120775	1 SHAFT W. ROTOR 5.0KW	7-52, 7-52SS	5701715296
12	107120776	1 ROTOR 2,1KW	7-29	5701715359
13	3200672	1 PASSFEDER 6X6X32		5701715039
14	6100711	4 STEHBOLZEN L261MM	7-29, 7-59	5701715063
14	6100712	4 STEHBOLZEN L306MM	7-52, 7-52SS, 7-66, 7-66F, 7-66FB,7-66SS	5701715063
15	107140615	1 FRONT BEARING COVER COMPLETE	From week 32 (EME)	
15	6101750	1 D-LAGERDECKEL KOMPL.	Up to week 32 (ATB)	5701715064
17	6100995	1 SCHEIBE 53X40,5X1,25		5701715063
18	6100996	1 KEGELSTIFT		5701715063
19	107120703	1 LAGERSCHEIBE MOTORSEITIG		5701715296
20	3200656	1 NADELLAGER K40X45X17		5701715039

Motor

POSEIDON 7

16-12-2009

ET-Liste-Nr.
POSEIDON705

9

Pos	Artikelnr.	Me Beschreibung	EAN
21	3200615	1 AXIALROLLENLAGER	5701715039
22	107120705	1 TAUMELSCHEIBE NO.1	7-29 5701715295
22	107120708	1 TAUMELSCHEIBE NO.4	7-52, 7-52SS 5701715295
22	107120710	1 TAUMELSCHEIBE NO.6	7-66*EXP*US*JP,60HZ*,7-66SS 5701715295
22	107120715	1 TAUMELSCHEIBE NO.11	7-59 5701715295
22	107120716	1 TAUMELSCHEIBE NO.12	7-66*EU*BE*NO*DK*JP,50HZ*, 7-66F, 7-66FB 5701715295
23	1802511	1 SICHERUNGSRING 28X1,2	5701715027
24	3200664	1 NADELLAGER K40X45X13A	5701715039
25	3200615	1 AXIALROLLENLAGER	5701715039
26	107120704	1 LAGERSCHEIBE PUMPENSEITIG	5701715296
27	6301368	8 STEHBOLZEN	5701715092
28	1803956	1 SCHRAUBE M4X12	5701715028
29	103821820	1 STECKERGEHÄUSE 9-POL.	5701715326
98	1119820	1 REPARATURSATZ ÖLDICHTUNG	5701715115
99	1119570	1 DICHTSATZ	5701715020

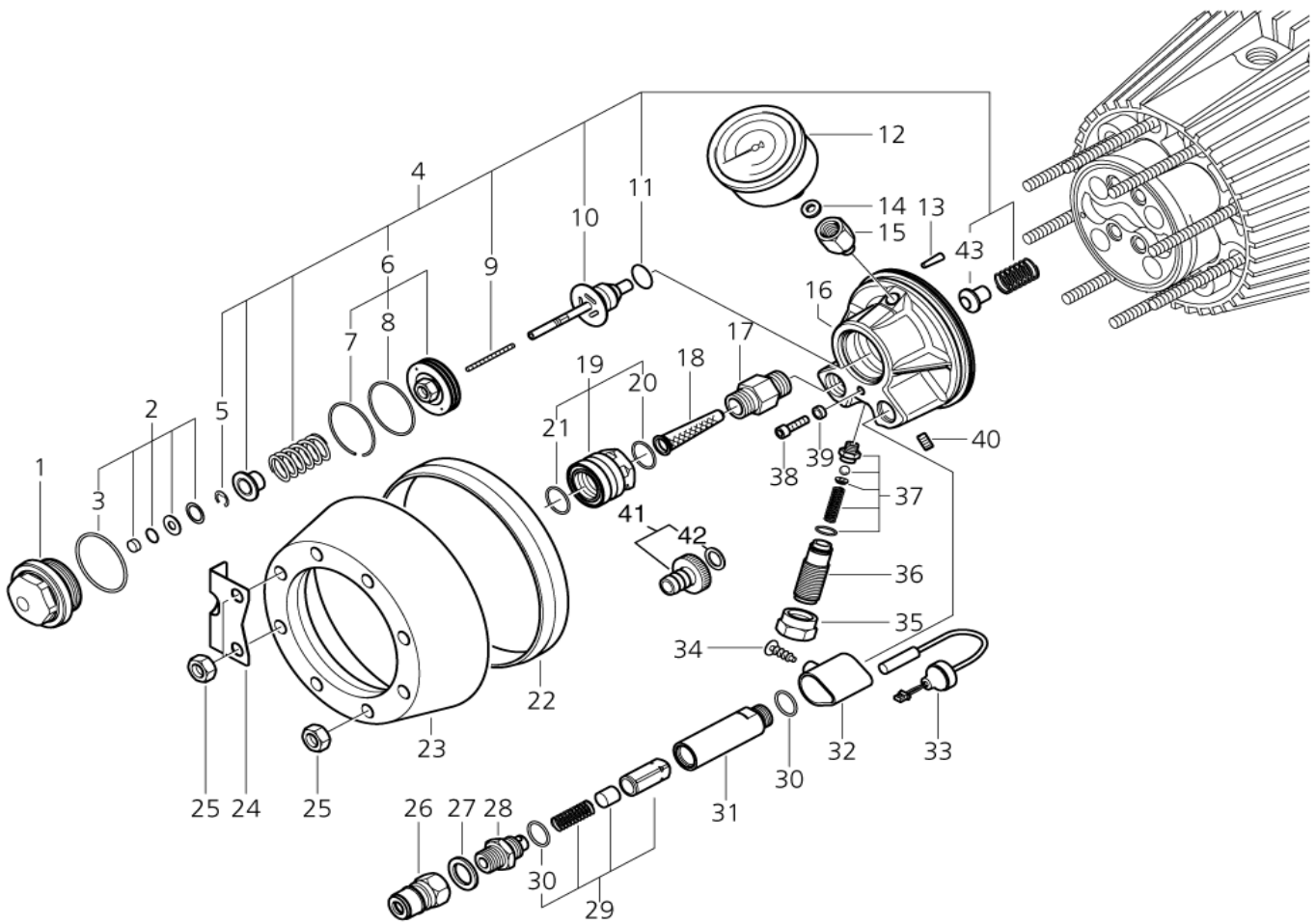
Pumpe (A)

POSEIDON 7

16-12-2009

ET-Liste-Nr.
POSEIDON703

10



Pumpe (A)

POSEIDON 7

16-12-2009

ET-Liste-Nr.
POSEIDON703

11

Pos	Artikelnr.	Me Beschreibung	EAN
1	107120500	1 STOPFEN G1 1/4"/ 54X35	5701715296
2	101119410	1 REPARATURSATZ DICHTUNGEN	5701715296
3	3001179	1 O-RING 39,6X2,4	5701715037
4	101119413	1 REPARATURSATZ UMLAUFVENTIL *UK* 7-29	5701715330
4	1118580	1 REPARATURSATZ UMLAUFVENTIL	5701715019
5	6101069	1 SICHERUNGSSCHEIBE	5701715063
6	107120567	1 PISTON F BY-PASS VALVE 7-29	5701715334
6	6100925	1 KOLBEN	5701715063
7	6101061	1 KOLBENRING	5701715063
8	3001716	1 O-RING 35,1X1,6	5701715038
9	2600286	1 FEDER	5701715035
10	6400143	1 VENTILKEGEL	5701715097
11	6441	1 O-RING 11X2	4005337064
12	3601262	1 MANOMETER 0-300 BAR	5701715040
13	6100996	1 KEGELSTIFT	5701715063
14	1602127	1 RING 6/11X4,5	5701715024
15	107120603	1 NIPPEL R1/8"X18	5701715296
16	6101042	1 VENTILDECKEL	5701715063
17	107120600	1 FILTERGEHÄUSE	5701715296
18	6100941	1 FILTER	5701715000
19	1602945	1 KUPPLUNG KPL. 3/4" WASSERZULAUF *GB*US*JP* *EXP*EU*DK*BE*NO* =>31.01.2005]	5701715024
20	3001237	1 DICHTRING 24,5X16X3 *GB*US*JP* *EXP*EU*DK*BE*NO* =>31.01.2005]	5701715037
21	3000320	1 O-RING 20X3 *GB*US*JP* *EXP*EU*DK*BE*NO* =>31.01.2005]	5701715037
22	6301392	1 ABSTANDSRING	5701715092
23	6100602	1 SPANNRING	5701715008
24	107120609	1 HALTER	5701715296
25	4826	8 SECHSKANTMUTTER M10	4005337048
26	1600493	1 NIPPEL 3/8", SCHNELLKUPPLUNG 7-29, 7-52, 7-59, 7-66	5701715023
26	1603101	1 NIPPEL SCHNELLKUPPLUNG "03KR" RF 7-52SS, 7-66SS, 7-66F, 7-66FB	5701715024
27	1801075	1 DICHTRING 23,8X 17,2X2	5701715027
28	107120504	1 NIPPEL 3/8"/SW22X39	5701715296
29	101119411	1 REPARATURSATZ STEUERKOLBEN	5701715296
30	3000064	2 O-RING 14,1X1,6	5701715037
31	107120501	1 GEHÄUSE MAGNETSCHALTER	5701715296
32	62399	1 HALTER	4005337623
33	103821821	1 ROHRMAGNETSCHALTER L700	5701715296
34	1814614	1 SCHRAUBE 5X18	5701715208
35	6100928	1 GEGENMUTTER	5701715063
36	6100940	1 JUSTIERSCHRAUBE	5701715063
37	1118512	1 REPARATURSATZ SICHERHEITS VENTIL	5701715019
38	3913	1 ZYLINDERSCHRAUBE M6X12	4005337039
39	6100985	1 SICHERUNGSSCHEIBE	5701715063

Pumpe (A)

POSEIDON 7

16-12-2009

ET-Liste-Nr.
POSEIDON703

12

Pos	Artikelnr.	Me	Beschreibung	EAN
40	1602333	1	VERSCHLUSSSCHRAUBE G1/8	5701715024
41	61369	1	SCHLAUCHTÜLLE D20R3/4"	4005337613
42	46487	1	DICHTRING 21X29X2,5	4005337464
43	6100915	1	N.M.L.--> USE KIT KPL. VENTILKEGEL F. RUECKLAUFV	5701715063

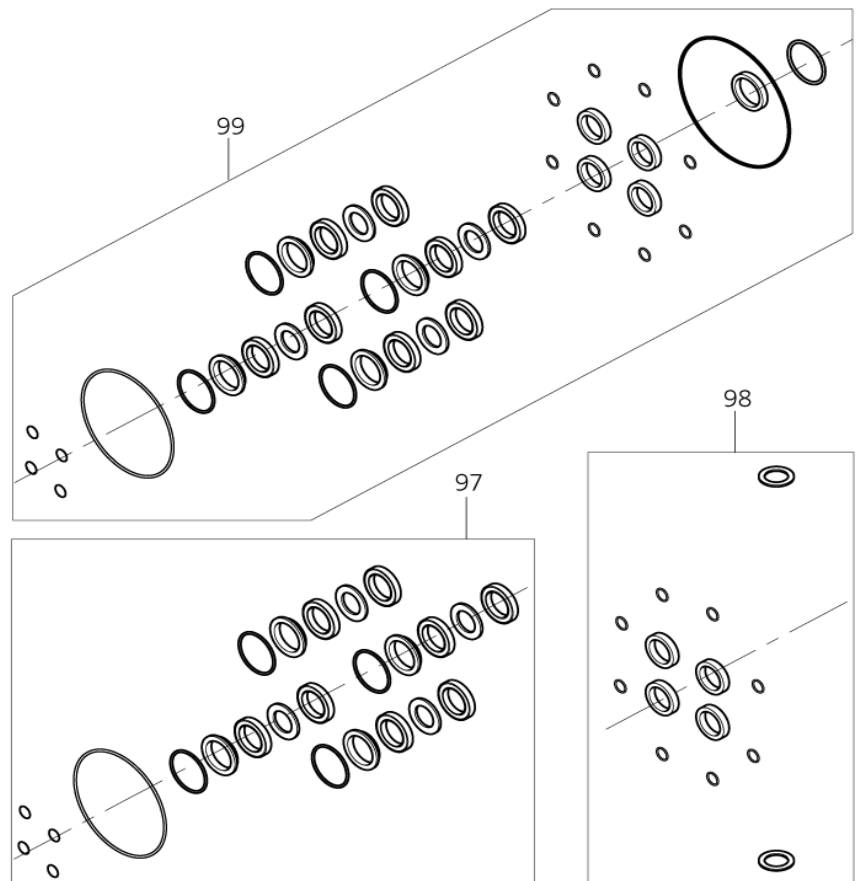
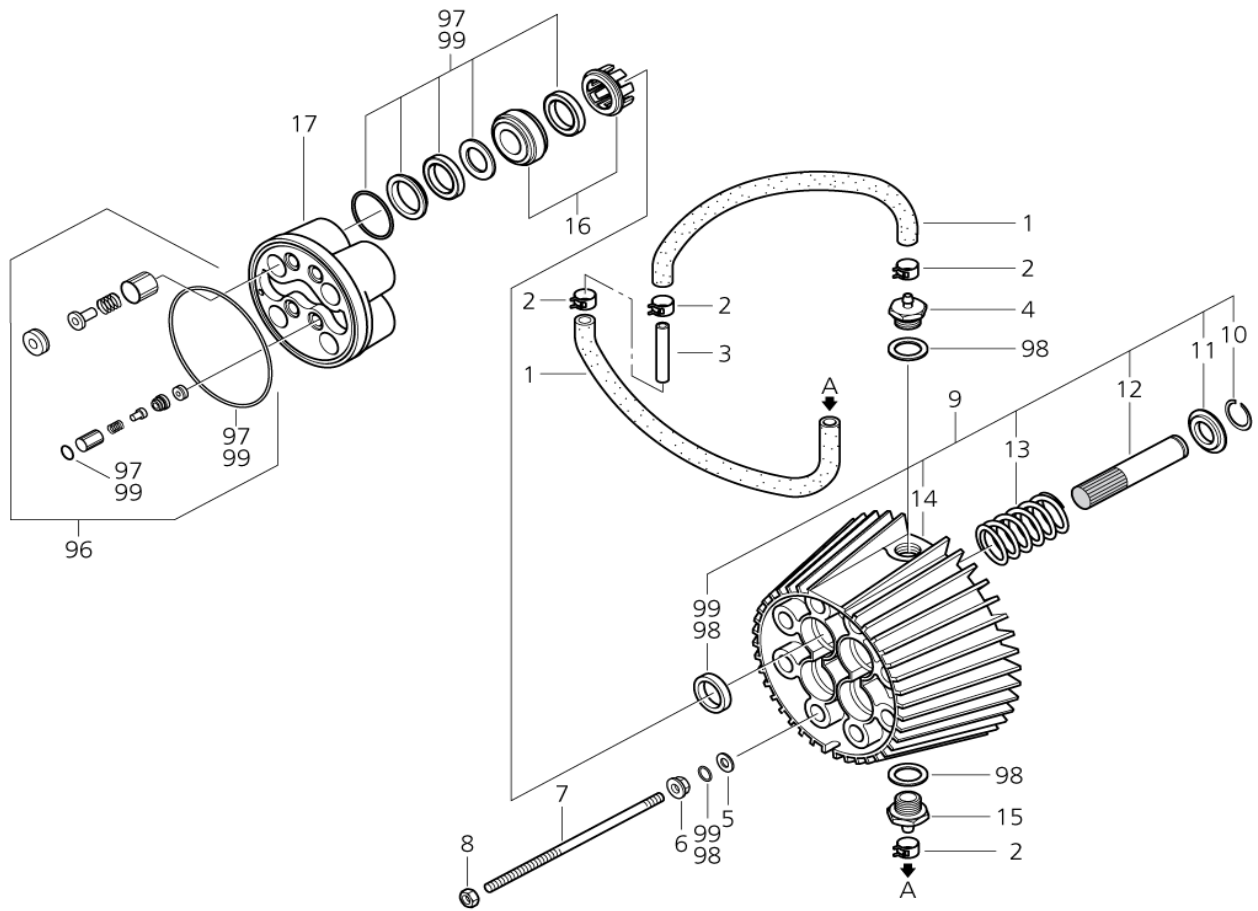
Pumpe (B)

POSEIDON 7

16-12-2009

ET-Liste-Nr.
POSEIDON704

13



Pumpe (B)

POSEIDON 7

16-12-2009

ET-Liste-Nr.
POSEIDON704

14

Pos	Artikelnr.	Me	Beschreibung		EAN
-	5218433	1	PUMPOIL 150 1*1L	0,5l	5701715046
1	5226220	1	SCHLAUCH 6X2,5 MEWA	* SEE NOTE	5701715208
2	1814679	4	SCHLAUCHKLAMMER 12		5701715338
3	102406545	1	ROHR 8X1X65		5701715296
4	107120313	1	SCHLAUCHTÜLLE 6/R1/2"		5701715296
5	6100718	8	SCHEIBE 10X16X1		5701715063
6	6100719	8	DRUCKRING		5701715063
7	6301368	8	STEBOLZEN		5701715092
8	4826	8	SECHSKANTMUTTER M10		4005337048
9	6300071	1	ZYLINDERBLOCK KOMPL.		5701715088
10	1802529	4	SICHERUNGSRING 24		5701715027
11	6100666	4	RING		5701715008
12	6301166	4	KERAMISCHER DRUCKKOLBEN		5701715091
13	102602517	4	ZUGFEDER 4,3X41X61,5		5701715317
14	6100610	1	ZYLINDERBLOCK		5701715063
15	107120314	1	SCHLAUCHTÜLLE 6/R3/8"		5701715296
16	107120700	4	DRUCKRING+STÜTZRING		5701715296
17	107120701	1	CYLINDER HEAD C3		5701715418
96	101119848	1	VALVE KIT INLET/OUTLET	ONLY FOR UK - FOR CLORINE	5701715352
96	1119195	1	REPARATURSATZ EIN-AUSLAS S-VENTILSYST		5701715019
96	1119310	1	ET-SET VENTILE [4X]	7-29	5701715020
97	1119571	1	DICHTSATZ		5701715020
98	1119820	1	REPARATURSATZ ÖLDICHTUNG		5701715115
99	1119570	1	DICHTSATZ		5701715020

* NOTE: PLEASE INDICATE LENGTHS IN METRES WHEN ORDERING

Schauminjektor

POSEIDON 7

16-12-2009

ET-Liste-Nr.
POSEIDON708

16

Pos	Artikelnr.	Me	Beschreibung		EAN
1	6401243	1	SCHAUMINJEKTOR M.UMLAUF RF	SS	5701715114
2	5206636	1	SCHLAUCH 6/ 10	* SEE NOTE	5701715046
3	1810084	1	SCHLAUCHSCHELLE 10,8-12 ,3		5701715007
4	6101778	1	DOSIERUNGSSPINDEL		5701715064
5	6400363	1	SKALENPLATTE		5701715097
6	1603101	1	NIPPEL SCHNELLKUPPLUNG "03KR" RF		5701715024
7	6150675	1	VERSCHRAUBUNG		5701715074
8	106402075	1	SCHNELLKUPPLUNG KPL. "KEW - ERGO3000"		5701715294
9	6400240	1	FILTER		5701715097
10	1119107	1	REPARATURSATZ SCHAUMINJEKTOR		5701715019
11	1119815	1	REPARATURSATZ DÜSE M.O-RING		5701715118
12	6401744	2	REDUZIERSTÜCK		5701715100
13	6401891	2	GERADE VERSCHRAUBUNG, RF	SS	5701715100
14	3401916	1	HYDROBALL-VENTIL		5701715040
15	1801075	2	DICHTRING 23,8X 17,2X2		5701715027
16	4841130	1	TUBE FOR BY-PASS COMP.		5701715046

* NOTE: PLEASE INDICATE LENGTHS IN METRES WHEN ORDERING

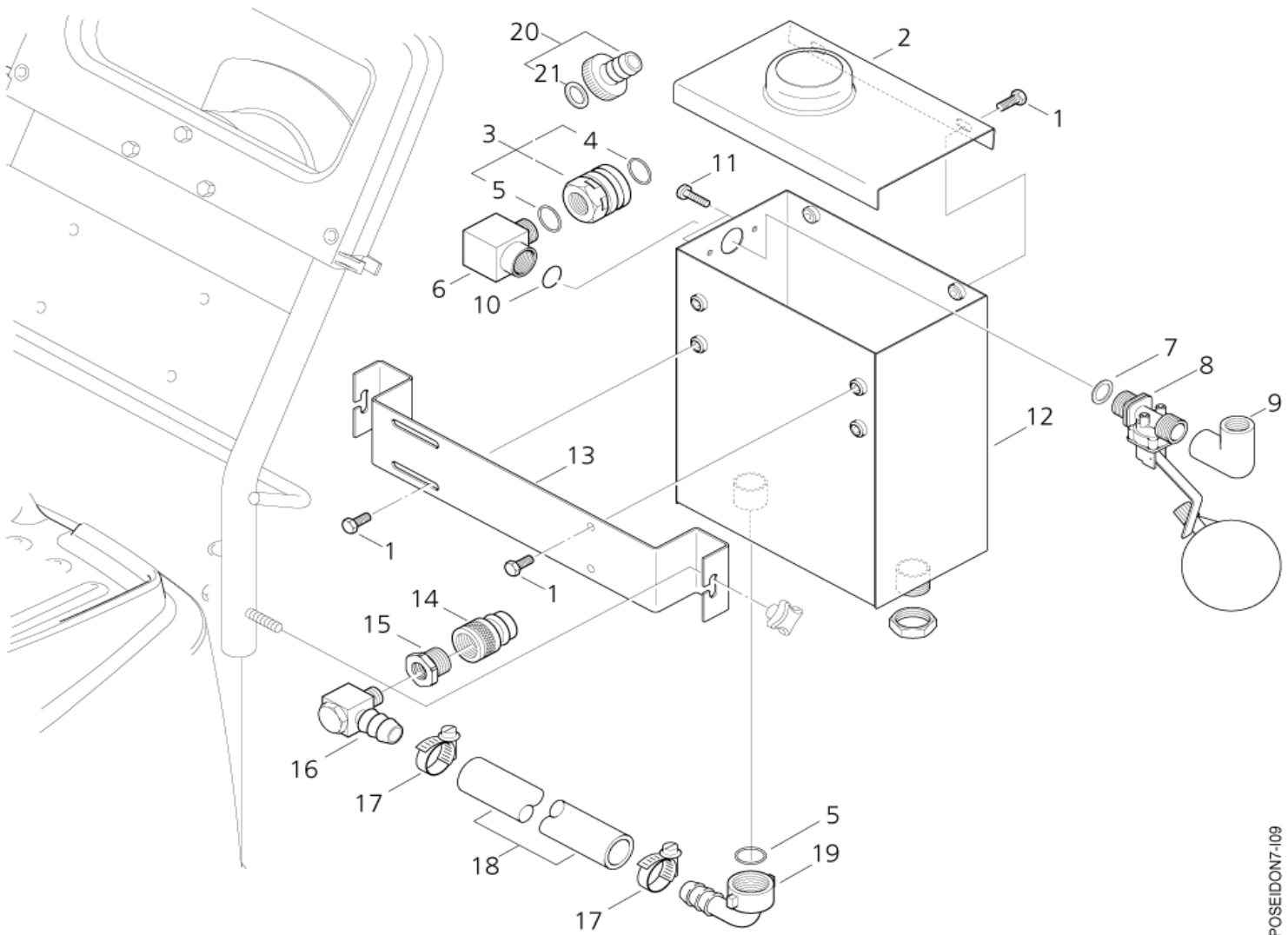
Wasserkasten

POSEIDON 7

16-12-2009

ET-Liste-Nr.
POSEIDON709

17



Wasserkasten

POSEIDON 7

16-12-2009

ET-Liste-Nr.
POSEIDON709

18

Pos	Artikelnr.	Me	Beschreibung		EAN
1	8917	2	SECHSKANTSCHRAUBE M6X12	7-66FB	4005337089
2	6100183	1	COVER FOR FLOAT CHAMBER	7-66FB	5701715418
3	1602945	1	KUPPLUNG KPL. 3/4" WASSERZULAUF	7-66FB =>31.01.2005	5701715024
4	3000320	1	O-RING 20X3	7-66FB =>31.01.2005	5701715037
5	3001237	2	DICHTRING 24,5X16X3	7-66FB	5701715037
6	101609351	1	ELBOW	7-66FB	5701715400
7	3001724	1	DICHTUNG 20X26X1	7-66FB	5701715038
8	1117035	1	SCHWIMMERVENTIL 3/4X1/2"	7-66FB	5701715018
9	1605971	1	SCHLAUCHTÜLLE 13 WINKEL 90Ø	7-66FB	5701715026
10	3000684	1	O-RING 18,77X1,78	7-66FB	5701715037
11	1802891	2	SCHRAUBE M4X12	7-66FB	5701715015
12	6100164	1	WASSERKASTEN	7-66FB	5701715374
13	106100218	1	SUPPORT	7-66FB	5701715334
14	1602796	1	NIPPEL SCHNELLKUPPLUNG	7-66FB	5701715024
15	1603069	1	MUFFENNIPPEL 1/2 - 3/4" CU	7-66FB	5701715024
16	6101752	1	WINKELVERSCHRAUBUNG 16MM /1/2"	7-66FB	5701715064
17	8289	2	VERSCHRAUBUNG XGR12/10L	7-66FB	4005337082
18	5206487	1	SCHLAUCH 5/8 MEWA MIT GEWEBE PVC	7-66FB - * SEE NOTE	5701715046
19	20600	1	SCHLAUCHTÜLLE 13/R3/4	7-66FB	4005337206
20	61369	1	SCHLAUCHTÜLLE D20R3/4"	7-66FB 01.02.2005=>	4005337613
21	46487	1	DICHTRING 21X29X2,5	7-66FB 01.02.2005=>	4005337464
99	106101612	1	WASSERVORLAUFBEHÄLTER "POSEIDON" ET-VPE		5701715295

* NOTE: PLEASE INDICATE LENGTHS IN METRES WHEN ORDERING

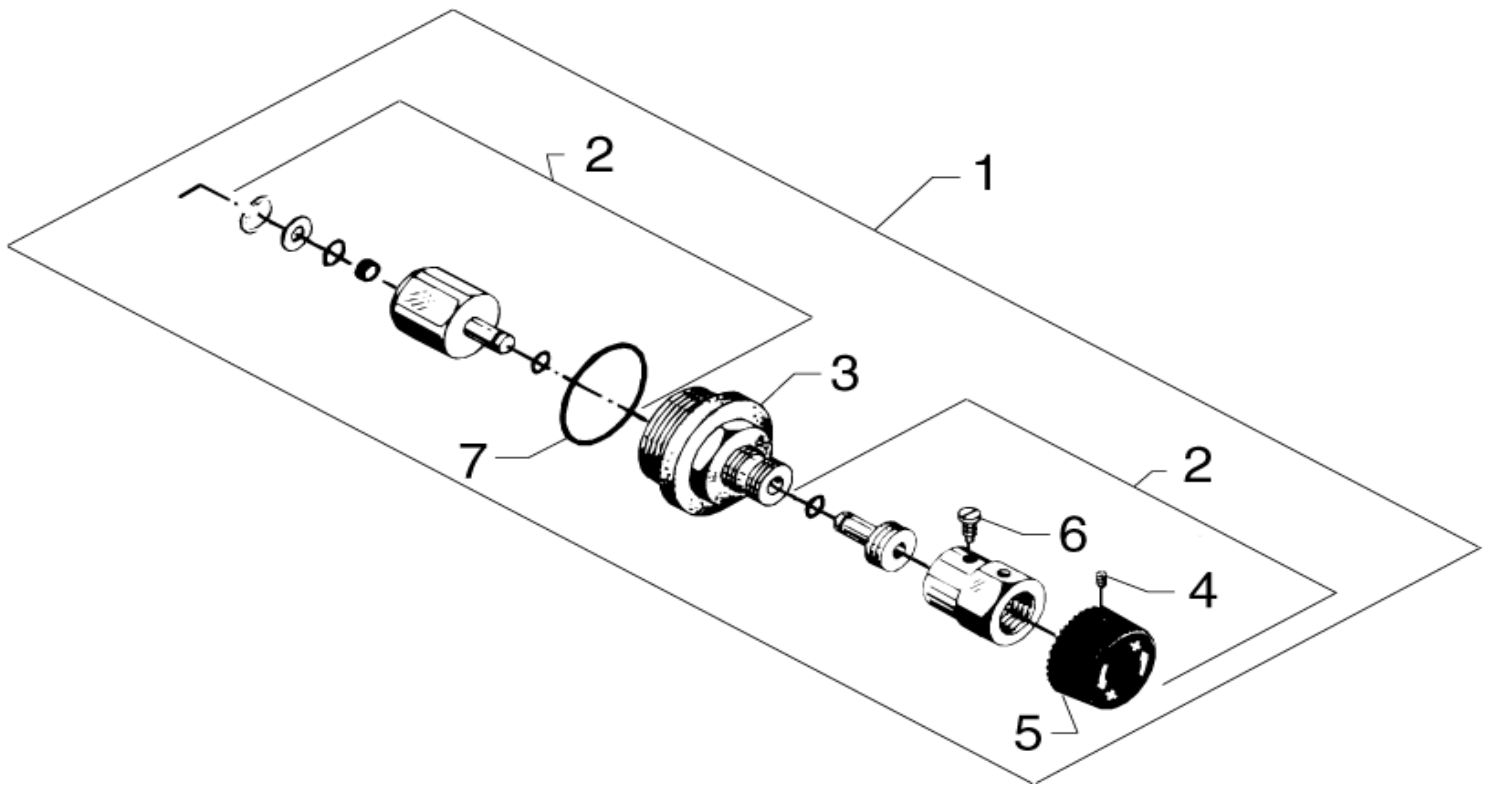
Druck-Mengenregulierung

POSEIDON 7

16-12-2009

ET-Liste-Nr.
POS7ACC01

19



Druck-Mengenregulierung

POSEIDON 7

16-12-2009

ET-Liste-Nr.
POS7ACC01

20

Pos	Artikelnr.	Me	Beschreibung	EAN
1	101119415	1	NACHRÜSTSA TZ DRUCKMENGEN- REGULIERUNG	5701715323
2	1118538	1	REPARATURSA TZ REGELVENTIL	5701715019
3	6100984	1	BUCHSE F. JUSTIERSPINDEL	5701715063
4	1802602	1	SCHRAUBE M4X 6	5701715028
5	6100991	1	GRIFF NV27	5701715063
6	6100980	1	ANSCHLAGSCHRAUBE F. JUSTI ER.	5701715063
7	3001179	1	O-RING 39,6X2,4	5701715037

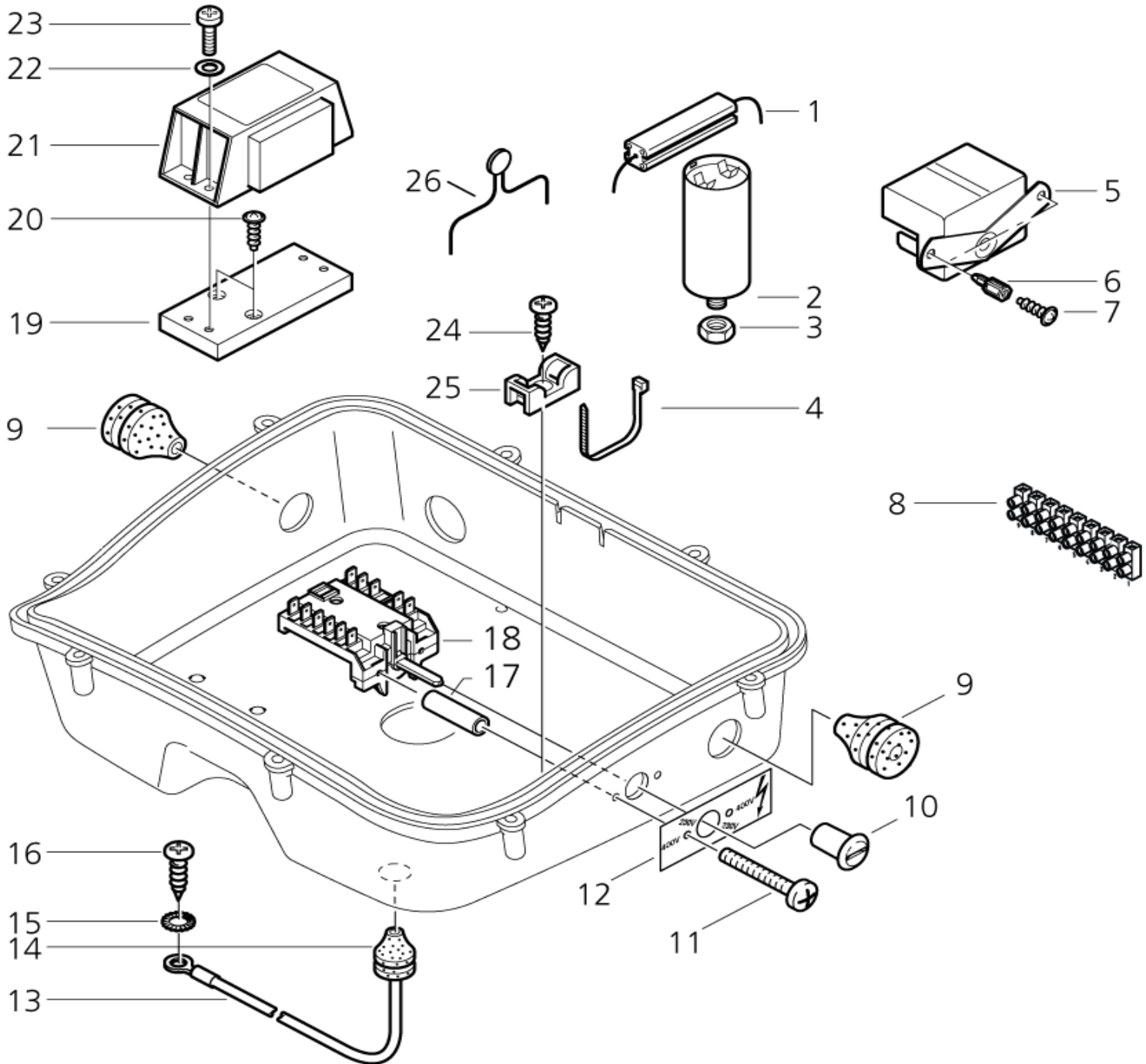
Schaltkasten (a)

POSEIDON 7

16-12-2009

ET-Liste-Nr.
POSEIDON706

21



Schaltkasten (a)

POSEIDON 7

16-12-2009

ET-Liste-Nr.
POSEIDON706

22

Pos	Artikelnr.	Me	Beschreibung		EAN
1	301000402	1	WIDERSTAND 15KOHM7W	7-29	4005337680
2	301000403	1	ANLAUFKONDENSATOR 98ÆF 33 0V	7-29	4005337680
3	61467	1	SECHSKANTMUTTER M8 "TENS ILOCK" ST-ZN	9	4005337614
4	4059	5	KABELBAND 3,6X1,1X110		4005337040
5	11060	1	ANLASSRELAIS 220V AC	7-29	4005337110
6	4600771	1	DISTANZHALTER 9,5MM	7-29	5701715046
7	1813823	2	SCHRAUBE 3,5X8	7-29	5701715115
9	3803764	2	STOPFBUCHSE TET 5-7C	7-29, 7-52, 7-52SS	5701715007
10	64580	1	DREHKNOPF	7-59*BE*NO*,7-66*BE*NO*EXP*US*, 7-66SS	4005337645
11	40045	2	FLACHKOPFSCHRAUBE M4X30	7-59*BE*NO*,7-66*BE*NO*EXP*US*, 7-66SS	4005337400
12	64586	1	KLEBESCHILD "230-400V UM SCHALTUNG"	7-59*BE*NO*, 7-66*BE*NO*	4005337645
12	64787	1	LABEL 220-440V CHANGE-OVER 74X28	7-66*EXP*US*, 7-66SS	4005337647
13	301000237	1	LEITUNG GNGE H05V-K 2,5X 600		4005337671
14	3803764	1	STOPFBUCHSE TET 5-7C		5701715007
15	4021	1	FÄCHERSCHEIBE A4,3		4005337040
16	1802586	1	SCHRAUBE M4X12		5701715028
17	64581	2	ROHR 10X 4X20	7-59*BE*NO*,7-66*BE*NO*EXP*US*, 7-66SS	4005337645
18	301000293	1	DREHSCHALTER STERN-DREIEC K 16A	7-59*BE*NO*,7-66*BE*NO*EXP*US*, 7-66SS	4005337672
19	301000443	1	MONTAGEPLATTE	7-66*CA*	4005337681
20	11356	2	SCHRAUBE 4X14	7-66*CA*	4005337113
21	301000428	1	STEUERTRAF0 500V-575V 23 0V/50VA	500V-575V 230V/50VA, 7-66*CA*	4005337681
22	3092	4	SCHEIBE 4,3X0,8	7-66*CA*	4005337030
23	1804814	4	SCREW M4X12	7-66*CA*	5701715029
24	909100046	1	SCHRAUBE 4X8		4005337679
25	1814621	1	HALTER KABELBINDER		
26	301002353	1	CURRENT LIMITER 5W	7-29	4005337083

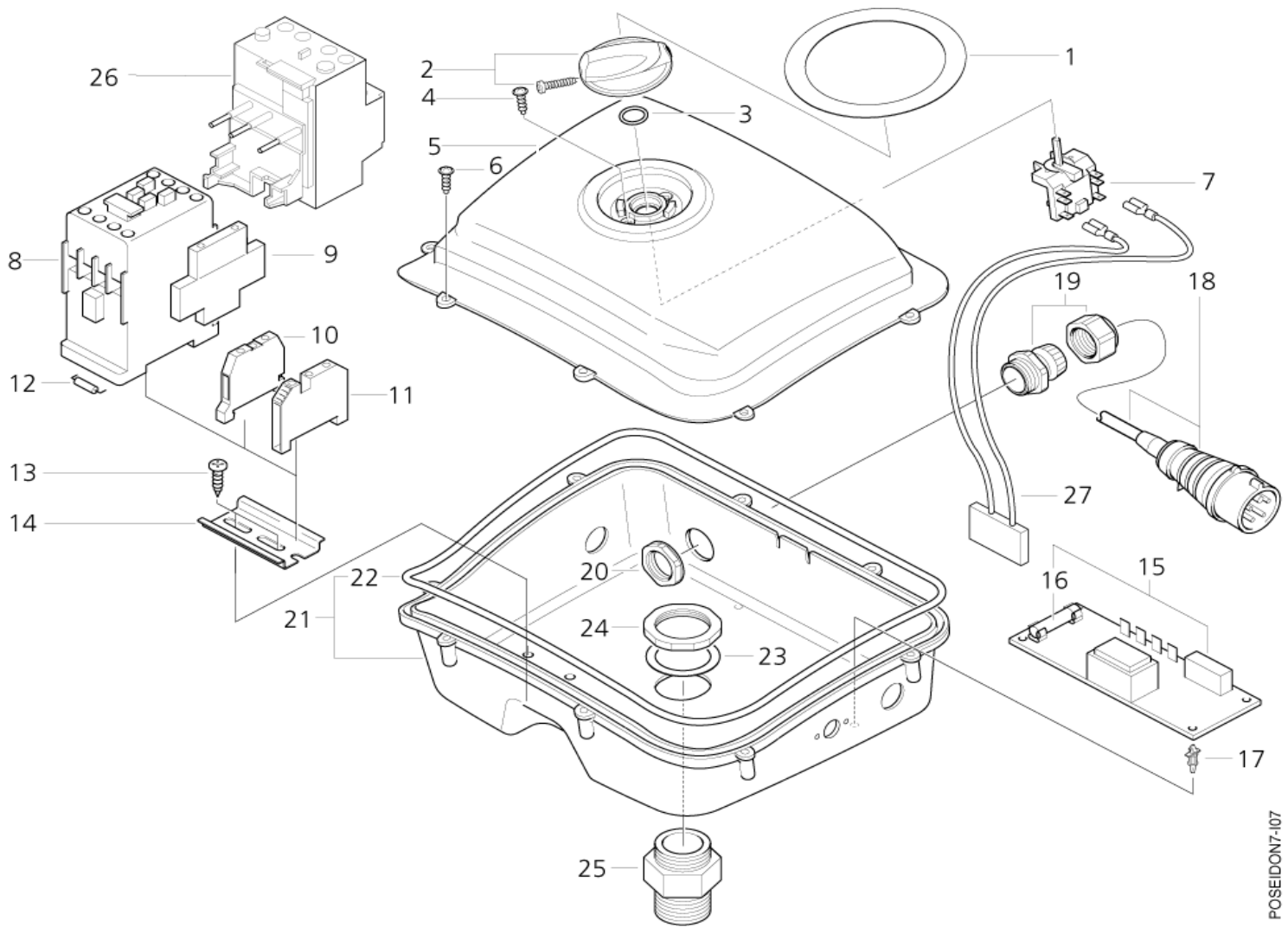
Schaltkasten (b)

POSEIDON 7

16-12-2009

ET-Liste-Nr.
POSEIDON707

23



Schaltkasten (b)

POSEIDON 7

16-12-2009

ET-Liste-Nr.
POSEIDON707

24

Pos	Artikelnr.	Me Beschreibung		EAN
1	301000267	1 KLEBESCHILD BEDIENFELD		4005337671
2	909100204	1 DREHKNOPF 6X5		4005337689
3	9868	1 O-RING 10X2,5		4005337098
4	18274	2 SENKSCHRAUBE M4X12		4005337182
5	301000189	1 SCHALTKASTENOBERTEIL		4005337671
6	16861	8 SCHRAUBE 4X20		4005337168
7	28877	1 NOCKENSCHALTER		4005337288
8	63905	1 SCHÜTZ 100-C16KF10 230/5 0/60	230/50/60, 7-29, 7-66*CA*	4005337639
8	63914	1 SCHÜTZ 100-C30KG10 200/5 0-60	200/50-60, 7-52, 7-52SS, 7-63*JP*	4005337639
8	63915	1 SCHÜTZ 100-C30KF10 230/50 -60 HZ	* SEE NOTE	4005337639
8	64881	1 SCHÜTZ 100-C16KN10 400/5 0-60	400/50-60, 7-59*EU*DK*, 7-66*EU*DK*	4005337648
9	64773	1 HILFSKONTAKT 100-SBL11	7-59*BE*NO*, 7-66*BE*NO*EXP*US*, 7-66SS	4005337647
10	14506	1 REIHENKLEMME GR-GE 10QMM	7-52, 7-52SS, 7-66*JP*US*	4005337145
10	3817483	1 REIHENKLEMME ERDE WK4		5701715043
11	14505	1 REIHENKLEMME 10MMY (GRA U)	GREY 7-52, 7-52SS	4005337145
11	3807518	2 REIHENKLEMME	7-29	5701715005
11	3821030	1 REIHENKLEMME WK4/D 1/2U	7-59*EU*DK*, 7-66*EU*DK*	5701715044
12	301000074	1 WIDERSTAND 470 OHM/3W	7-59*BE*NO*, 7-66*BE*NO*EXP*US*, 7-66SS	4005337008
13	909100046	2 SCHRAUBE 4X8		4005337679
14	22290	1 GERÄTETRAGSCHIENE	** SEE NOTE	4005337222
15	301000181	1 STEUERELEKTRONIK		4005337671
16	301000263	1 SICHERUNG 0,63A/500V/ TĪ 6,3X32	0,63A/500V/ T Ø6,3X32	4005337671
17	43884	4 PRINTPLATTENHALTER L12,7		4005337438
18	17565	1 POWER CORD H07RN-F 3G1,5X10	H07RN-F 3G1,5X10, 7-29	4005337175
18	301000253	1 POWER CORD H07RN-F 4G1,5X9	H07RN-F 4G1,5X9, *EU*DK*	4005337671
18	301000337	1 POWER CORD H07RN-F 4G2,5	H07RN-F 4G2,5X9, *BE*NO*EXP*	4005337672
18	301000380	1 POWER CORD VCT 4X5,5X9	VCT 4X5,5X9, 7-66*JP*	4005337680
18	301000384	1 POWER CORD SOW AWG10/4X9	SOW AWG10/4X9, 7-66*US*, 7-66SS*US*	4005337680
18	301000407	1 NETZLEITUNG SJOW AWG10/3 X9	SJOW AWG10/3X9, 7-52, 7-52SS	4005337680
19	64902	1 KABELVERSCHRAUBUNG M20X1,5	7-29, 7-59, 7-66*EU*BE*NO*DK*EXP*	4005337649
19	64904	1 SCREWED CABLE GLAND	7-52, 7-52SS, 7-66*JP*CA*US*, 7-66SS	4005337649
20	909100019	1 SECHSKANTMUTTER M20X1,5	7-29, 7-59, 7-66*EU*BE*NO*DK*EXP*	4005337016
20	909100021	1 HEXAGON NUT M32X1,5	7-52, 7-52SS, 7-66*JP*CA*US*, 7-66SS	4005337017
21	301000188	1 SCHALTKASTENUNTERTEIL		4005337671
22	101406054	1 DICHTUNG		5701715457
23	301000276	1 DICHRING 45,0X34,0X 2,0		4005337672
24	20862	1 ROHRMUTTER R1"		4005337208
25	107120607	1 VERSCHRAUBUNG G1"/G3/4"		5701715296
26	103822279	1 THERMAL RELAY 193-EEFD	7-66*US*JP*EXP*, 7-66SS*US*	5701715471
26	63906	1 MOTORSCHUTZRELAIS EL. 193 -EA4HC 12-37A		4005337639
27	301000235	1 WIRE RET LIYY 0.25X300 2-POL		4005337671

* NOTE: 230/50-60, 7-59*BE*NO*, 7-66*BE*NO*US*EXP*, 7-66SS

** NOTE: PLEASE INDICATE LENGTHS IN METRES WHEN ORDERING

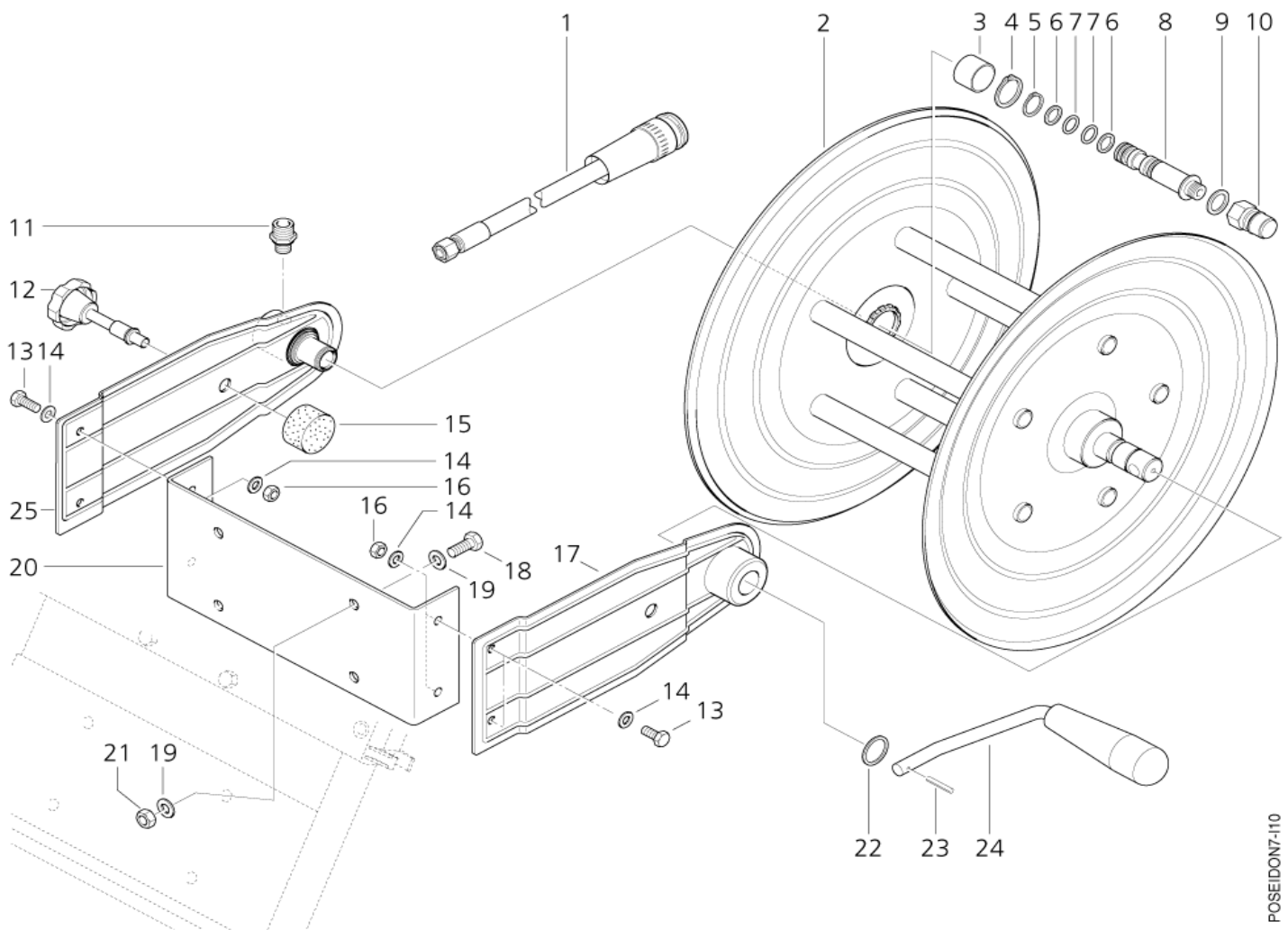
Schlauchtrommel POSEIDON 7

POSEIDON 7

16-12-2009

ET-Liste-Nr.
POSEIDON710

25



POSEIDON7-110

Schlauchtrommel POSEIDON 7

POSEIDON 7

16-12-2009

ET-Liste-Nr.
POSEIDON710

26

Pos	Artikelnr.	Me	Beschreibung	EAN
0	301000202	1	SCHLAUCHTROMMELANBAUSATZ BIS 30M (DN10)	4005337671
0	301000540	1	SCHLAUCHTROMMELANBAUSATZ	5701715318
1	301000207	1	HD-SCHLAUCH	4005337671
2	29886	1	SCHLAUCHTROMMEL 350	4005337298
3	54400	1	LAGERBUCHSE 28/ 25X20	4005337544
4	16848	1	SICHERUNGSRING 25X1,2	4005337168
5	49870	1	SICHERUNGSRING 18X1,2	4005337498
6	19704	2	STÜTZRING 13,5X18X2	4005337197
7	12778	2	O-RING 13,3X2,4	4005337127
8	301000320	1	VERSCHRAUBUNG G3/8"	4005337672
9	1801075	1	DICHTRING 23,8X 17,2X2	5701715027
10	1600493	1	NIPPEL 3/8", SCHNELLKUPP LUNG	5701715023
11	54590	1	VERSCHRAUBUNG XGE12L/1/4 NPT	4005337545
12	43286	1	STERNGRIF M8X55	4005337432
13	2754	4	SECHSKANTSCHRAUBE M6X16	4005337027
14	2764	8	SCHEIBE 6,4X1,6	4005337027
15	49872	1	PUFFER 30X17	4005337498
16	11619	4	SECHSKANTMUTTER M6	4005337116
17	49458	1	HALTERUNG	4005337494
18	2753	4	SECHSKANTSCHRAUBE M8X20	4005337027
19	2762	8	SCHEIBE 8,4X1,6	4005337027
20	29889	1	BLECHBÜGEL	4005337298
21	2758	4	SECHSKANTMUTTER M8	4005337027
22	32524	1	SICHERUNGSRING 20X1,2	4005337325
23	6130	1	SPANNSTIFT 4X30	4005337061
24	49788	1	KURBEL	4005337497
25	301000197	1	HALTERUNG	4005337671

Zubehör/ Sonstiges

POSEIDON 7

16-12-2009

ET-Liste-Nr.

POS722

27

Keine Zeichnung zur ET-Liste

Zubehör/ Sonstiges

POSEIDON 7

16-12-2009

ET-Liste-Nr.

POS722

28

Pos	Artikelnr.	Me	Beschreibung	EAN
0	106403075	1	ERGO 2000 STANDARD GUN W. HOSE SWIVEL	4005337166
1	101119743	1	HD-DÜSE 0550 TORNADO NEONGRÜN 1/8" 7-29	5701715324
1	101119745	1	HD-DÜSE 0640 TORNADO GRÜN 1/8" 7-59, 7-66	5701715324
1	106402120	1	TORNADO 3000 LANZE 1040 GEBOGEN OHNE DÜSE	5701715324
1	106402190	1	PISTOLE MIT DREHVERRIEGEL ERGO 3000	5701715325
1	301002410	1	PISTOLE "ERGO 1000 STANDARD" 720 UK as of 16.10.2006	4005337088
1	6101766	1	HD-SCHLAUCH DN10X10M3/8' '	5701715064

Total check kit, recommended spare parts

POSEIDON 7

16-12-2009

ET-Liste-Nr.
POSEIDON7REC

29

Keine Zeichnung zur ET-Liste

Total check kit, recommended spare parts

POSEIDON 7

16-12-2009

ET-Liste-Nr.
POSEIDON7REC

30

Pos	Artikelnr.	Me	Beschreibung	EAN
	301001969	1	TOTALCHECK P7 KIT A	4005337069
	301001970	1	TOTALCHECK P7 KIT B	4005337069
	301002018	1	TOTAL CHECK P7-29	4005337071
	301002019	1	TOTAL CHECK P7-29	4005337071