

# POSEIDON 3

---

Model:

POSEIDON 3-16  
POSEIDON 3-20  
POSEIDON 3-24  
POSEIDON 3-26  
POSEIDON 3-28  
POSEIDON 3-30  
POSEIDON 3-40



Stückliste Deutsch

02-12-2009

# Nilfisk

[www.nilfisk.com](http://www.nilfisk.com)

# Inhalt

## POSEIDON 3

<b>Rahmen</b>	<b>3</b>
<b>Gehäuse</b>	<b>5</b>
<b>Motor</b>	<b>7</b>
<b>Pumpe (1~)</b>	<b>9</b>
<b>Pumpe (3~)</b>	<b>12</b>
<b>Electric box</b>	<b>15</b>
<b>Zubehör/ Sonstiges</b>	<b>18</b>
<b>Schlauchtrommel POSEIDON 3</b>	<b>20</b>

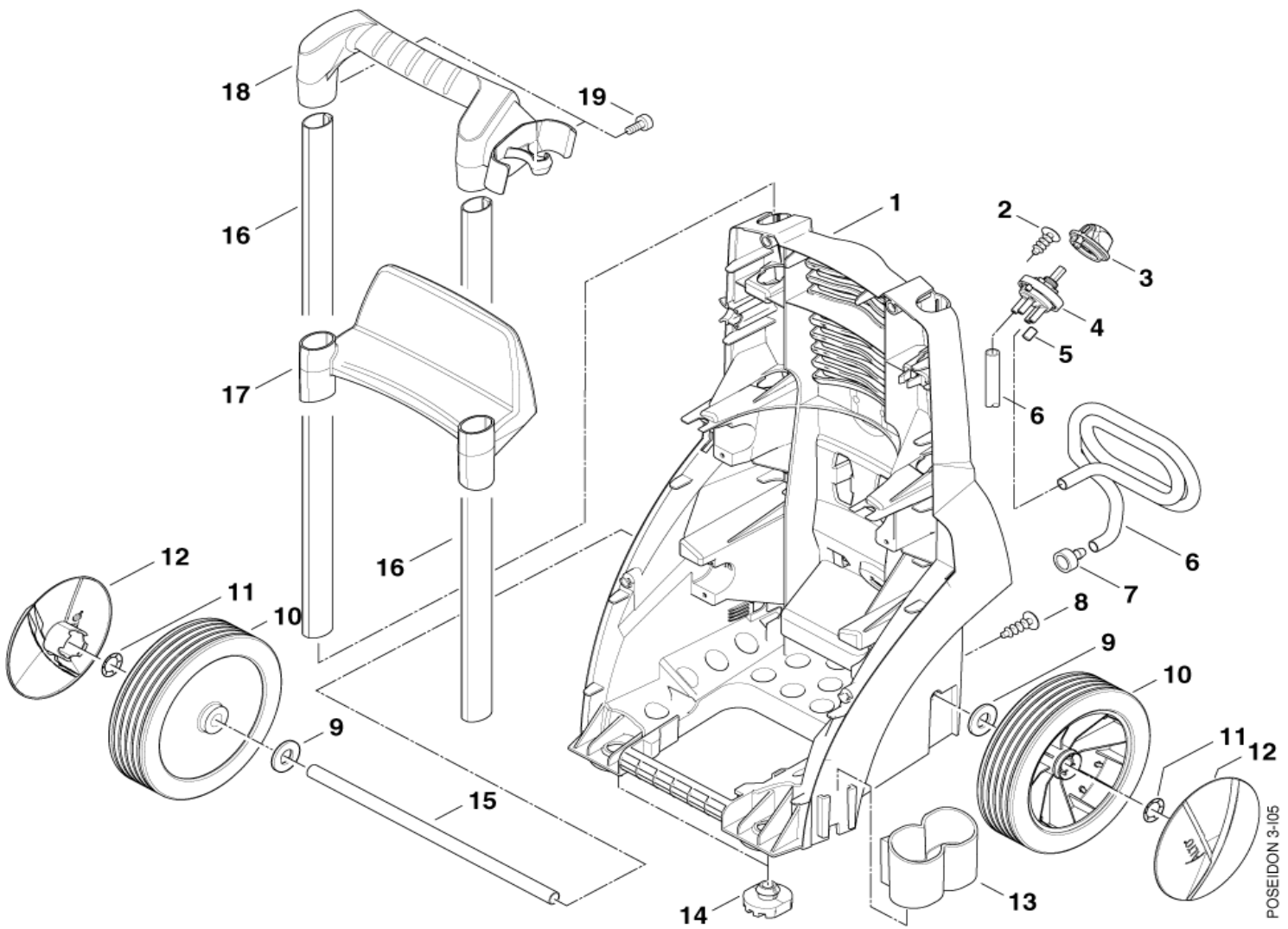
# Rahmen

## POSEIDON 3

02-12-2009

ET-Liste-Nr.  
POSEIDON305

3



POSEIDON 3-105

# Rahmen

## POSEIDON 3

02-12-2009

ET-Liste-Nr.  
POSEIDON305

4

Pos	Artikelnr.	Me	Beschreibung		EAN
0	101117819	1	PACKING REP KIT POSEIDON 3	NOT SHOWN	4005337163
1	301002289	1	GRUNDRAHMEN "POSEIDON 3"		4005337158
2	1814730	2	SCHRAUBE 3,5X10		5701715363
3	909100214	1	DREHKNOPF 4KT.		4005337026
4	301001000	1	DOSIERVENTIL 51X70		4005337028
5	301001906	2	VERSCHLUßKAPPE 12X21,5 NR/SBR		4005337068
6	5206636	1	SCHLAUCH 6/ 10	* SEE NOTE	5701715046
7	6400240	1	FILTER		5701715097
8	101814782	2	SCHRAUBE KB50 X 18		4005337170
9	909100426	2	2X BEILAGSCHEIBE DIN34815		4005337105
10	6528568	2	RAD 200		5701715379
11	1814643	2	ERSETZ MIT 11710		5701715269
12	6522843	2	RADKAPPE BLAU		5701715378
13	301002300	1	LANZENHALTER UNTEN "POSEIDON 3"		4005337166
14	301002301	2	FOOT POSEIDON 3		4005337089
15	301002304	1	WELLE 15X1,5		4005337089
16	301002305	2	2X PROFIL Ø25X35		4005337089
17	301002292	1	SCHLAUCHHAKEN POSEIDON 3	Standard	4005337089
18	301002290	1	HANDGRIFF		4005337089
19	909100425	6	1X SCHRAUBE M6X12		4005337105
20	301002745	2	2X SCHLAUCHHAKEN		4005337115

\* NOTE: PLEASE INDICATE LENGTHS IN METRES WHEN ORDERING

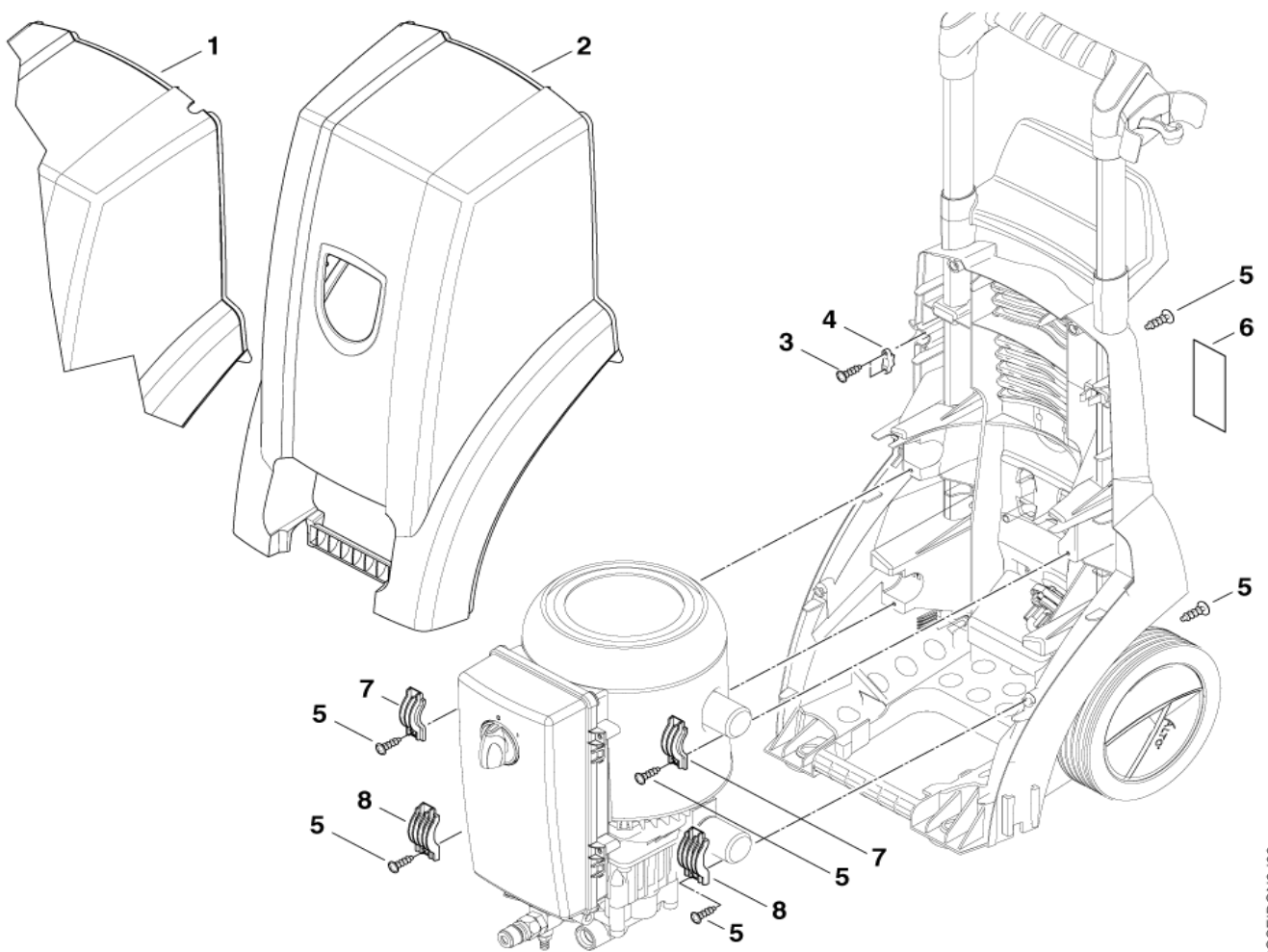
# Gehäuse

## POSEIDON 3

02-12-2009

ET-Liste-Nr.  
POSEIDON306

5



# Gehäuse

## POSEIDON 3

02-12-2009

ET-Liste-Nr.  
POSEIDON306

6

Pos	Artikelnr.	Me	Beschreibung		EAN
1	301002295	1	ABDECKUNG BEDRUCKT "POSEIDON 3 XT"	XT-models	4005337104
2	301002294	1	ABDECKUNG BEDRUCKT "POSEIDON 3"	Standard	4005337089
3	909100443	2	2X SCHRAUBE 3X16		4005337119
4	3806262	1	ZUGENTLASTUNGSBUEGEL 27,8 X7/20,8 SW PA6.		5701715042
5	101814782	6	SCHRAUBE KB50 X 18		4005337170
6	48083	1	KLEBESCHILD HD-STRAHL		4005337480
7	301002296	2	4X KLAMMER		4005337103
8	301002297	2	BRACKET POSEIDON 3/4		4005337089

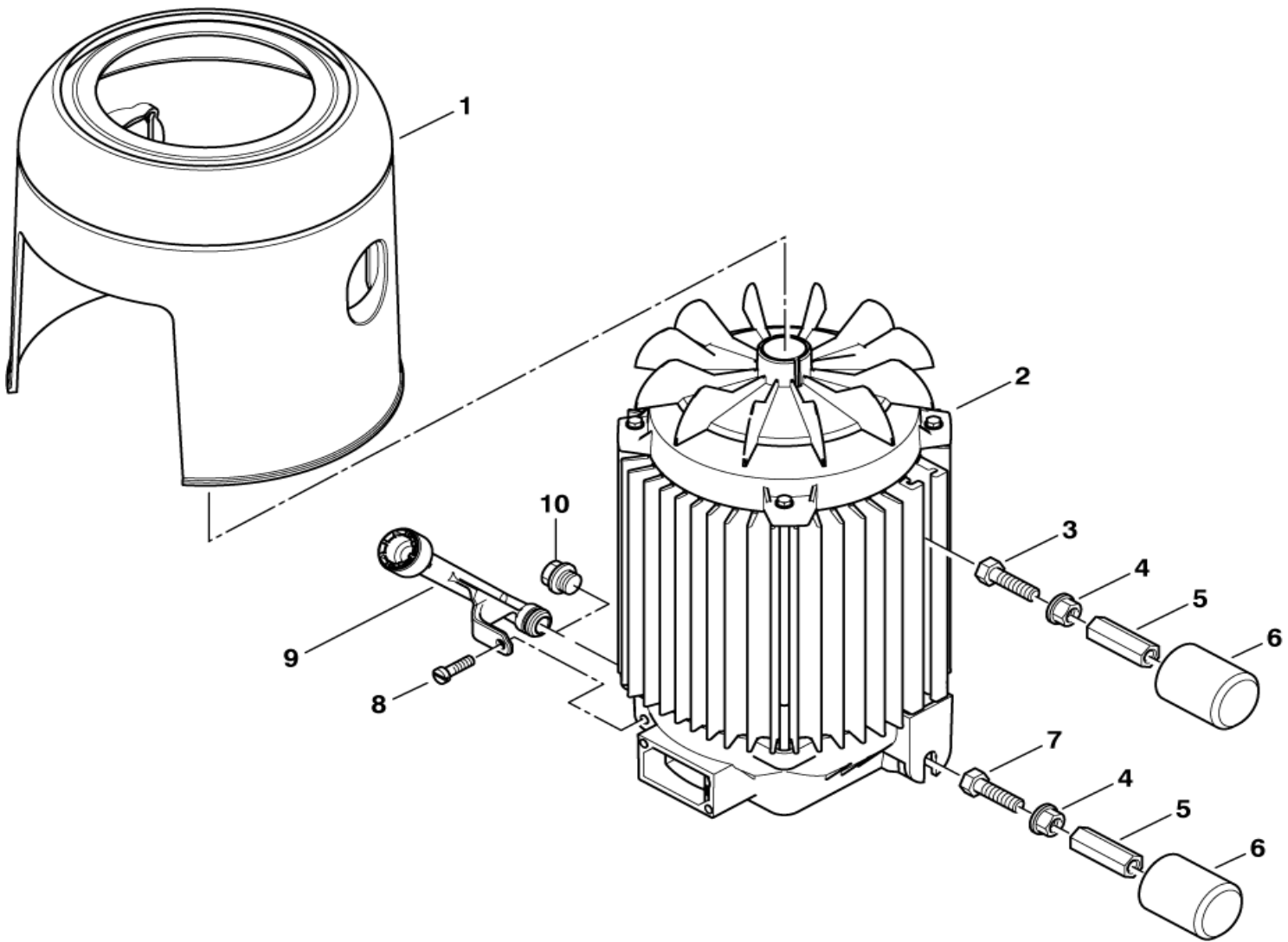
# Motor

POSEIDON 3

02-12-2009

ET-Liste-Nr.  
POSEIDON301

7



# Motor

## POSEIDON 3

02-12-2009

ET-Liste-Nr.  
POSEIDON301

8

Pos	Artikelnr.	Me	Beschreibung		EAN
1	301002299	1	FILTERGEHÄUSE		4005337089
2	301002235	1	MOTOR 200V 3.7KW MEC90 2P	*JP*	
2	301002248	1	MOTOR 110-120V 1-1,2 KW MEC90 2P	110V UK	4005337101
2	301002250	1	MOTOR 2,6 KW 230/1	230/1/50, 220/1/60	4005337089
2	301002251	1	MOTOR 3,7KW/230/400/3	3~	4005337101
3	2753	2	SECHSKANTSCHRAUBE M8X20		4005337027
4	61467	4	SECHSKANTMUTTER M8 "TENS ILOCK" ST-ZN		4005337614
5	301002303	4	4X DISTANZHALTER		4005337089
6	301002298	4	4X AUFHÄNGUNG		4005337089
7	27372	2	SCHRAUBE M8X20		4005337273
8	909100424	1	2X SCHRAUBE M5X16	Up to serie no.	4005337105
9	301002331	1	VERLÄNGERUNG ÖLSTOPFEN	Up to serie no.	4005337101
10	101117919	1	OIL PLUG INCL. O-RING	From serie no.	5715492055



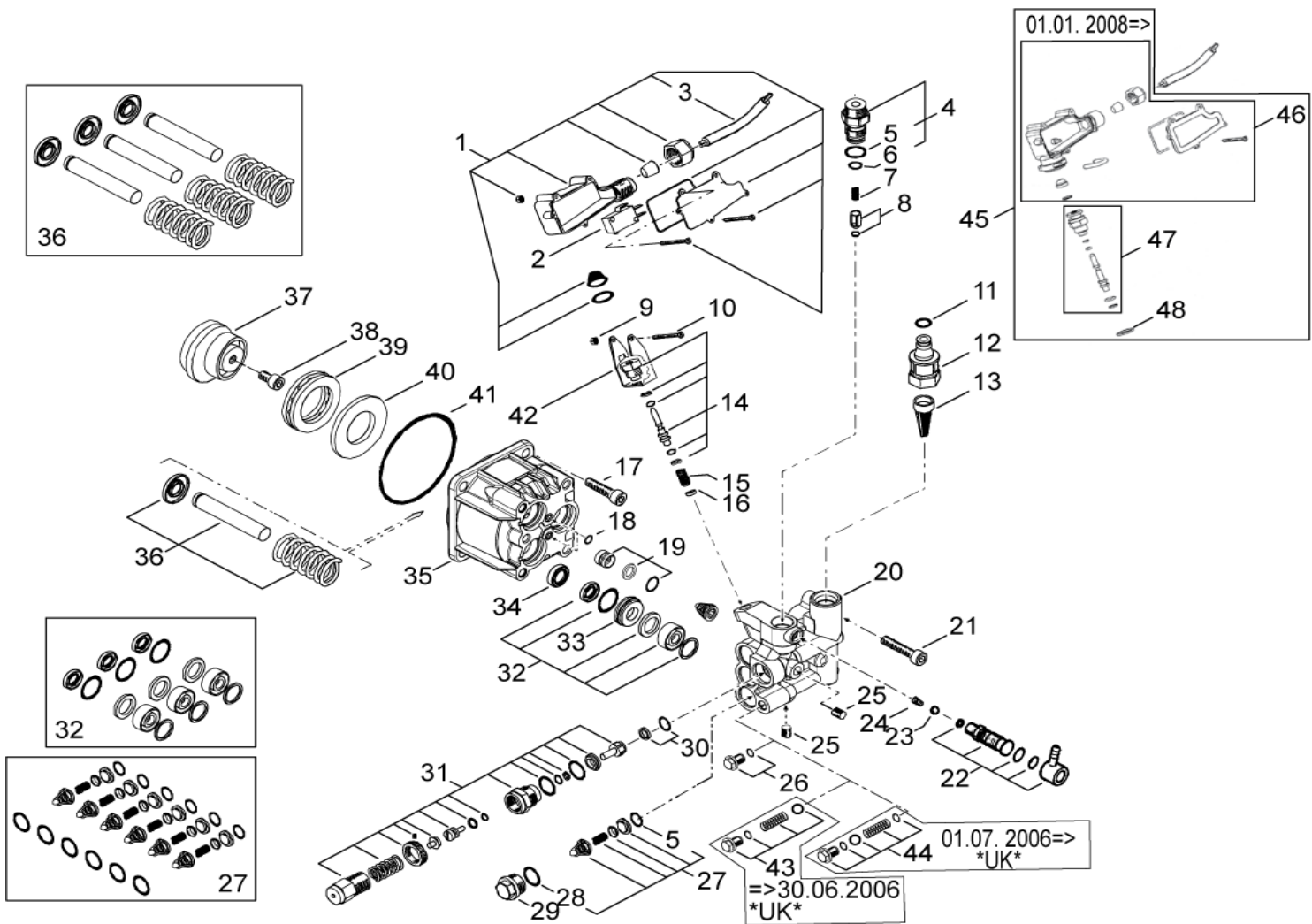
# Pumpe (1~)

POSEIDON 3

02-12-2009

ET-Liste-Nr.  
POSEIDON303

9



# Pumpe (1~)

POSEIDON 3

02-12-2009

ET-Liste-Nr.  
POSEIDON303

10

Pos	Artikelnr.	Me Beschreibung		EAN
-	909100414	1 PUMPOIL ROTHATH 1LTR	0,18l	4005337103
1	301002553	1 ERS. M. 101117656 GEHÄUSE POSEIDON 3		4005337106
2	301002325	1 ENDSCHALTER 250V/16 A		4005337099
3	301002326	1 ANSCHLUSSKABEL POSEIDON 3		4005337099
4	301002551	1 INJECTOR REPAIR KIT BAGI		4005337106
5	3002029	7 O-RING 12,42X 1,78 ARP AS 568 A NBR70		5701715038
6	103004325	1 O-RING 15.6X1.78		5701715332
7	909100428	1 FEDER D 8 X 10		4005337106
8	106162556	1 RÜCKSCHLAGVENTIL KPL. "P OSEIDON 3"		5701715419
9	8935	1 MUT 6KT- M3 934 ZN		4005337089
10	8866	1 ZYL- SCHRAUBE M 3 X 30		4005337088
11	9146	1 O-RING 10,77X2,62 ARP AS 568 A NBR70		4005337091
12	301002549	1 SCHNELLKUPPLUNG		4005337106
13	301002548	1 FILTER		4005337106
14	101117656	1 UPGRADE KIT POSEIDON 3 (ERSATZ F. NR. 301002555)		
15	909100429	1 FEDER D 8X10		4005337106
16	909100430	1 UNTERLEGSCHLEIFE		4005337106
17	8894	4 SCHRAUBE M8 X 20 8.8 DIN 912 ST-ZN		4005337088
18	6480272	2 O-RING D2,9X1,78 NBR70SH		5701715226
19	106162567	3 SAUGVENTIL SET		5701715419
20	301002545	1 VENTILBLOCK		4005337106
21	9543	4 SCHRAUBE M8 X 55 8.8 DIN 912 ST-ZN		4005337095
22	301002547	1 VENTIL		4005337106
23	32554	1 KUGEL 5 GEHÄRTET DIN 5401-2 VA 1.403		4005337325
24	909100427	1 FEDER 8 X 10		4005337106
25	301002546	2 STOPFEN 1/8"		4005337106
26	301002550	1 PLUG	*UK* =>30.06.2006	4005337106
27	301002562	1 VENTIL SET (6 STÜCK)		4005337106
28	3002045	6 O-RING 17,17X 1,78 ARP AS568A NBR70		5701715038
29	301002544	3 STOPFEN		4005337106
30	106162562	1 VENTILSITZ SET "POSEIDON 3"		5701715419
31	106162552	1 REGULIERVENTIL KPL.		4005337115
32	301002561	1 KOLBENDICHTSATZ		4005337106
33	301002570	3 DICHTRING Ø14/28X11,5		4005337107
34	301002569	3 ÖLDICHTUNG		4005337107
35	301002560	1 GEHÄUSE		4005337106
36	301002565	1 KERAMIK- KOLBENSATZ		4005337107
37	301002556	1 TAUMELSCHLEIFE 10,5Ø E	230/50 *EU*CN*	4005337106
37	301002567	1 WOBBLER DISC 10	230-240/50 *AU*CH*DK*	4005337106
37	301002595	1 WOBBLER DISC 8,5 DEGREE C GRX	*KR*	
37	301002596	1 WOBBLER DISC 9 'D'	*GB*US*	4005337107
38	8894	1 SCHRAUBE M8 X 20 8.8 DIN 912 ST-ZN		4005337088

# Pumpe (1~)

POSEIDON 3

02-12-2009

ET-Liste-Nr.  
POSEIDON303

11

Pos	Artikelnr.	Me	Beschreibung	EAN
39	909100432	1	ROLLENLAGER 51109	4005337106
40	301002557	1	SCHEIBE	4005337106
41	909100431	1	O-RING 85 X 3	4005337106
42	101117656	1	UPGRADE KIT POSEIDON 3 (ERSATZ F. NR. 301002555)	
43	301003094	1	KIT EASY START FOR GXD-PUMP FOR UK	4005337123
			*UK* =>30.06.2006	
44	301003095	1	EASY START SET	4005337123
			*UK*  01.07.2006=>	
45	101117656	1	UPGRADE KIT POSEIDON 3 (ERSATZ F. NR. 301002555)	
46	101117691	1	START/STOP BOX KIT	
47	106163050	1	TOTAL STOP ROD KIT	5701715471
48	106163051	1	BEILAGSSCHEIBE	5701715471

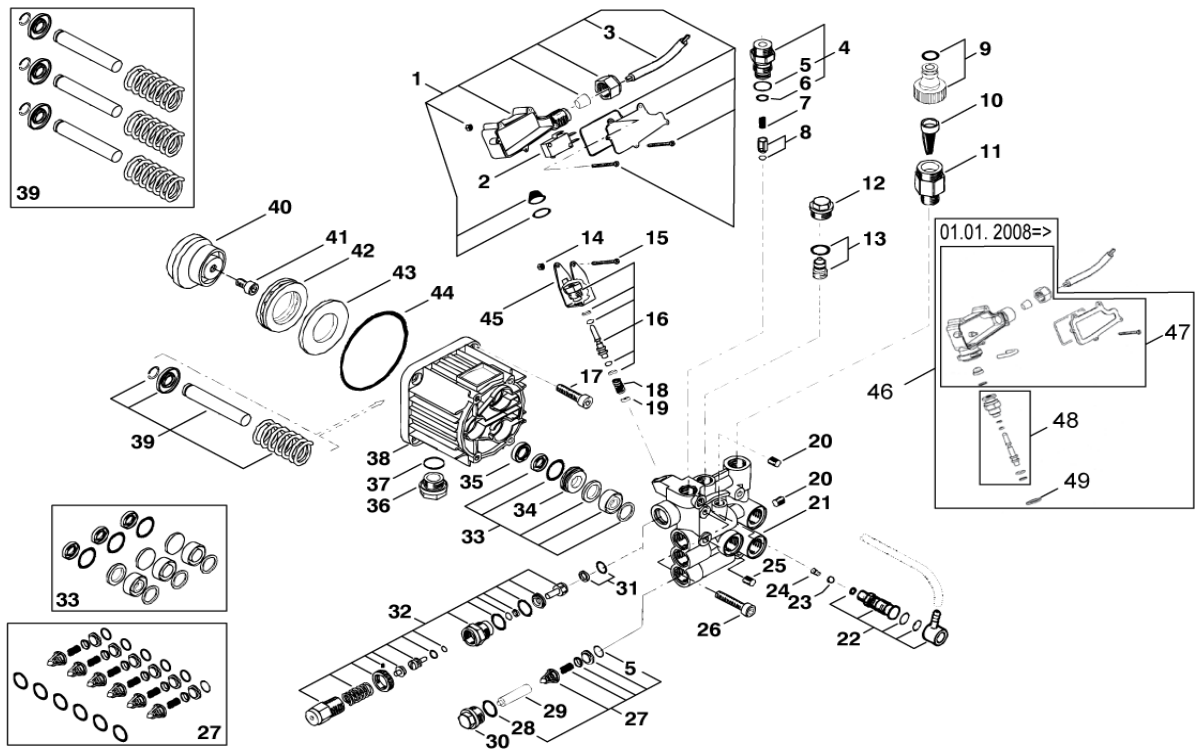
# Pumpe (3~)

POSEIDON 3

02-12-2009

ET-Liste-Nr.  
POSEIDON304

12



# Pumpe (3~)

## POSEIDON 3

02-12-2009

ET-Liste-Nr.  
POSEIDON304

13

Pos	Artikelnr.	Me	Beschreibung		EAN
-	909100414	1	PUMPOIL ROTHATH 1LTR	0,18l	4005337103
1	301002553	1	ERS. M. 101117656 GEHÄUSE POSEIDON 3		4005337106
2	301002325	1	ENDSCHALTER 250V/16 A		4005337099
3	301002326	1	ANSCHLUSSKABEL POSEIDON 3		4005337099
4	301002579	1	INJEKTOR SATZ		4005337107
5	3002029	7	O-RING 12,42X 1,78 ARP AS 568 A NBR70		5701715038
6	103004325	1	O-RING 15.6X1.78		5701715332
7	909100428	1	FEDER D 8 X 10		4005337106
8	106162556	1	RÜCKSCHLAGVENTIL KPL. "P OSEIDON 3"		5701715419
9	32541	1	WASSERANSCHLUß 3/4"		4005337325
10	301002548	1	FILTER		4005337106
11	301002572	1	NIPPEL 3/4 " "POSEIDON 3"		4005337107
12	301002577	1	STOPFEN		4005337107
13	301002578	1	STOPFEN		4005337107
14	8935	1	MUT 6KT- M3 934 ZN		4005337089
15	8866	1	ZYL- SCHRAUBE M 3 X 30		4005337088
16	101117656	1	UPGRADE KIT POSEIDON 3 (ERSATZ F. NR. 301002555)		
17	8894	4	SCHRAUBE M8 X 20 8.8 DIN 912 ST-ZN		4005337088
18	909100429	1	FEDER D 8X10		4005337106
19	909100430	1	UNTERLEGSCHLEIBE		4005337106
20	301002546	2	STOPFEN 1/8"		4005337106
21	301002575	1	VENTILBLOCK POSEIDON 3		4005337107
22	301002547	1	VENTIL		4005337106
23	32554	1	KUGEL 5 GEHAERTET DIN 5401-2 VA 1.403		4005337325
24	909100427	1	FEDER 8 X 10		4005337106
25	301002546	1	STOPFEN 1/8"		4005337106
26	1801455	4	SCHRAUBE		5701715419
27	301002562	1	VENTIL SET (6 STÜCK)		4005337106
28	3002045	6	O-RING 17,17X 1,78 ARP AS568A NBR70		5701715038
29	301002574	2	SPACER SLEEVE 5 MM		4005337107
30	301002544	6	STOPFEN		4005337106
31	106162562	1	VENTILSITZ SET "POSEIDON 3"		5701715419
32	106162552	1	REGULIERVENTIL KPL.		4005337115
33	301002561	1	KOLBENDICHTSATZ		4005337106
34	301002586	3	DICHTRING Ø14/28X11,5		4005337107
35	301002569	3	ÖLDICHTUNG		4005337107
36	301002585	1	VERSCHLUSS SCHRAUBE 1/2"		4005337107
37	3000825	1	O-RING 20,24X2,62		5701715037
38	301002584	1	GEHÄUSE		4005337107
39	301002564	1	KOLBENSATZ		4005337107
40	301002566	1	TAUMELSCHLEIBE 11Ø	400/50 *EU*	4005337106
40	301002568	1	TAUMELSCHLEIBE 9,5 FÜR NEPTUNE 2-26/ 2-33	20-440/60 *EXP*	4005337106

# Pumpe (3~)

POSEIDON 3

02-12-2009

ET-Liste-Nr.  
POSEIDON304

14

Pos	Artikelnr.	Me	Beschreibung	EAN
41	8894	1	SCHRAUBE M8 X 20 8.8 DIN 912 ST-ZN	4005337088
42	909100432	1	ROLLENLAGER 51109	4005337106
43	301002557	1	SCHEIBE	4005337106
44	909100435	1	O-RING 92 X 3	4005337107
45	101117656	1	UPGRADE KIT POSEIDON 3 (ERSATZ F. NR. 301002555)	
46	101117656	1	UPGRADE KIT POSEIDON 3 (ERSATZ F. NR. 301002555)	
47	101117691	1	START/STOP BOX KIT	
48	106163050	1	TOTAL STOP ROD KIT	5701715471
49	106163051	1	BEILAGSSCHEIBE	5701715471

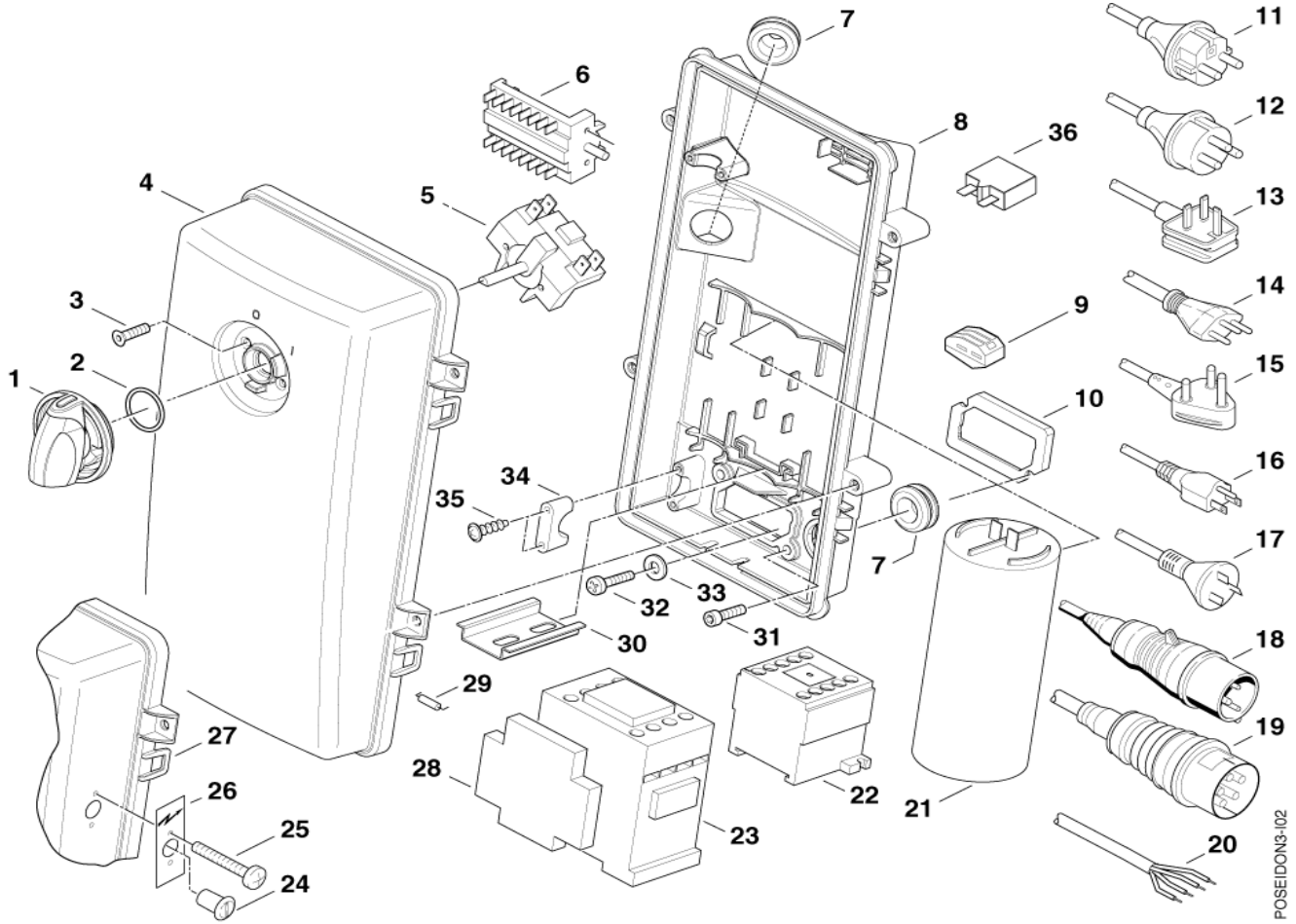
# Electric box

POSEIDON 3

02-12-2009

ET-Liste-Nr.  
POSEIDON302

15



# Electric box

## POSEIDON 3

02-12-2009

ET-Liste-Nr.  
POSEIDON302

16

Pos	Artikelnr.	Me Beschreibung		EAN
1	909100204	1 DREHKNOPF 6X5		4005337689
2	9868	1 O-RING 10X2,5		4005337098
3	18274	2 SENKSCHRAUBE M4X12		4005337182
4	301002282	1 SCHALTKASTENOBerteil		4005337089
5	301001058	1 NOCKENSCHALTER 10A/400VA C		4005337030
6	64579	1 DREHSCHALTER STERN-DREIECK 16A	* SEE NOTE	4005337645
7	301002284	2 Tülle		4005337089
8	301002281	1 SCHALTKASTEN UNTERTEIL		4005337089
9	301001229	1 FEDERKLEMME 3X4 Q MM 400V 24A GRAU	400/3	4005337038
10	301002283	1 DICHTUNG		4005337089
11	7180226	1 LTG NETZ H07RN-F 3G1,5X 7,5 CEE7 FLH/RZ	*EU*EXP*	5701715137
12	7180228	1 ANSCHLUßKABEL	*DK*	5701715234
13	7180225	1 ANSCHLUßKABEL, 240V 50HZ GB	*GB*	4005337132
14	7180227	1 LTG NETZ- KPL. *CH*	*CH*	5701715413
15	301002337	1 POWER CORD RN-F 3G1.5X6M SABS 164	*ZA*	4005337104
16	3821142	1 LTG NETZ H07RN-F 3G1,5X 9,45 M.STECKER	*US*	5701715008
17	301002336	1 POWER CORD RN-F 3G1.0X6M AS3112	*AU*	4005337104
18	301001992	1 POWER CORD H07BQ-F 3G4X6.0 CEE 32A4H	*GB,110V*	4005337070
19	63499	1 NETZKABEL H07RN-F 4G1,5 X	*EU* 400/3/50	4005337634
20	63501	1 POWER CORD H07RN-F 4G1.5X6M	* SEE NOTE	4005337635
20	7180229	1 POWER CORD VCT 3X2.0X6M	*JP*	4005337134
21	301001017	1 BETRIEBSKONDENSATOR 60ÆF /450V	110V 60 mF	4005337028
21	301002320	1 BETRIEBSKONDENSATOR 70ÆF/450V P0 FSH6,3	330V *EU* 220V *EXP*	4005337099
21	301003179	1 CAPACITOR	110V 50 mF	4005337134
22	301001603	1 SCHÜTZ 100-M12NKK3 400V/50-60HZ 5.5 KW	400/3	4005337055
23	63905	1 SCHÜTZ 100-C16KF10 230/5 0/60	* SEE NOTE	4005337639
23	63909	1 SCHUETZ 100-C23KG10 200V /50-60HZ 7,5K	JP*	4005337639
23	63913	1 SCHÜTZ 100-C30KD10 110/ 50-60HZ 15KW	110V UK	4005337639
24	64580	1 DREHKNOPF	* SEE NOTE	4005337645
25	3389	2 ZYLINDERSCHRAUBE M4X20	* SEE NOTE	4005337033
26	64586	1 KLEBESCHILD "230-400V UM SCHALTUNG"	230/400/3/50 *BE*NO*	4005337645
26	64787	1 LABEL 220-440V CHANGE-OVER 74X28	220/440/3/60 *EXP*	4005337647
27	301002317	1 SWITCH BOX COVER	* SEE NOTE	4005337106
28	64773	1 HILFSKONTAKT 100-SBL11	* SEE NOTE	4005337647
29	301000074	1 WIDERSTAND 470 OHM/3W	* SEE NOTE	4005337008
30	22290	1 GERÄTETRAGSCHIENE	3-, PLS. INDICATE LENGTH IN METRES	4005337222
31	909100424	2 2X SCHRAUBE M5X16		4005337105
32	909100423	1 SCHRAUBE M4X6		4005337105
33	4021	1 FÄCHERSCHEIBE A4,3		4005337040
34	3806262	1 ZUGENTLASTUNGSBUEGEL 27,8 X7/20,8 SW PA6.		5701715042
35	909100443	2 2X SCHRAUBE 3X16		4005337119
36	301002322	1 SICHERUNG 16 A	** SEE NOTE	4005337099

\* NOTE: 230/400/3/50 \*BE\*NO\*, 220/440/3/60 \*EXP\*

\*\* NOTE: 3-16 \*JP\*GB\*, 3-26, 3-28, 3-30, 3-30, |20.03.2006=&gt;



# Electric box

## POSEIDON 3

02-12-2009

ET-Liste-Nr.  
POSEIDON302

17

Pos	Artikelnr.	Me	Beschreibung		EAN
36	301002324	1	SICHERUNG 12 A	3-24  20.03.2006=>	4005337099
36	301002659	1	SICHERUNG 20A	3-30 *US*,*KO*  20.3.2006 =>	4005337112
99	301003169	1	POWER CORD YZW300/500 3G1.5X6M CCC	*CN* without illustration	4005337132

\* NOTE: 230/400/3/50 \*BE\*NO\*, 220/440/3/60 \*EXP\*

\*\* NOTE: 3-16 \*JP\*GB\*, 3-26, 3-28, 3-30, 3-30, |20.03.2006=>

# Zubehör/ Sonstiges

POSEIDON 3

02-12-2009

ET-Liste-Nr.  
POSEIDON309

18

Keine Zeichnung zur ET-Liste

# Zubehör/ Sonstiges

POSEIDON 3

02-12-2009

ET-Liste-Nr.  
POSEIDON309

19

Pos	Artikelnr.	Me	Beschreibung	EAN
1	101117763	1	HP HOSE DN6 15 FOR HW AND	4005337160
1	101119496	1	SCHLAUCHKUPPLUNG REP.SATZ "ERGO"	5701715304
1	101119737	1	HD-DÜSE 0370 TORNADO BRONZE 1/8"	5701715324
1	101119738	1	HD-DÜSE 0400 TORNADO GRAUMETALLIC 1/8"	5701715324
1	101119739	1	HD-DÜSE 0435 TORNADO BLAU 1/8"	5701715324
1	101119740	1	HD-DÜSE 0450 TORNADO HELLBLAU 1/8"	5701715324
1	101119742	1	HD-DÜSE 0530 TORNADO ROT 1/8"	5701715324
1	102802728	1	TURBO HAMMER 04 W11 1/8-27NPT	5701715294
1	106402141	1	STRAHLROHR FLEXOPOWER LANZE 920 GEBOGEN O. DÜSE	5701715324
1	106402170	1	TURBOHAMMER ERGO 3000 045 W11 LANZE 1070 GERADE	5701715324
1	106402175	1	TURBOHAMMER ERGO 3000 055 W11 LANZE 1070 GERADE	5701715329
1	301002275	1	HD-SCHLAUCH DN6X10M 3/8"	4005337089
1	301002343	1	NACHRÜSTSATZ SCHLAUCH- TROMMEL POSEIDON 3	4005337109
1	301002410	1	PISTOLE "ERGO 1000 STAND ARD"	4005337088

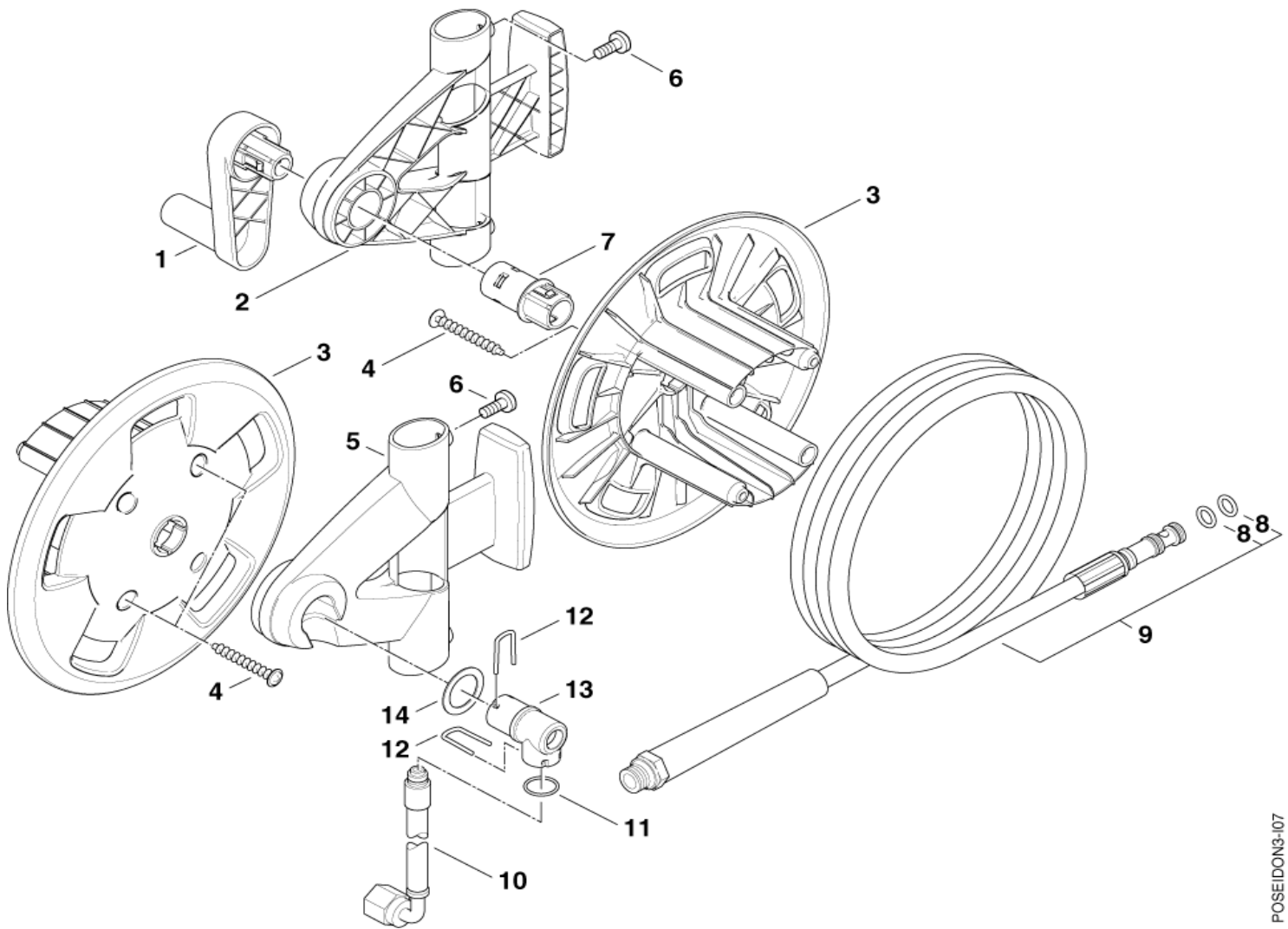
# Schlauchtrommel POSEIDON 3

POSEIDON 3

02-12-2009

ET-Liste-Nr.  
POSEIDON307

20



# Schlauchtrommel POSEIDON 3

POSEIDON 3

02-12-2009

ET-Liste-Nr.  
POSEIDON307

21

Pos	Artikelnr.	Me Beschreibung	EAN
0	301002343	1 NACHRÜSTSATZ SCHLAUCH- TROMMEL POSEIDON 3	4005337109
1	6528569	1 KURBELGRIFF FÜR SCHLAUCHT ROMMEL	5701715379
2	301002274	1 ADAPTER RECHTS	4005337089
3	6528570	2 SCHLAUCHTROMMEL	5701715379
4	101814782	4 SCHRAUBE KB50 X 18	4005337170
5	301002272	1 ADAPTER LINKS	4005337089
6	909100425	4 1X SCHRAUBE M6X12	4005337105
7	301002273	1 ADAPTER	4005337089
8	3004321	2 O-RING 10,0 X 2,0 PUR90	5701715280
9	101117763	1 HP HOSE DN6 15 FOR HW AND	4005337160
10	301002271	1 SCHLAUCH 6X850	4005337089
11	3002144	1 O-RING 14,3 X 2,4 SMS 1586 NBR70	5701715038
12	6526487	2 VERSCHLUßBÜGEL RF	5701715239
13	6127990	1 ANSCHLUßSTÜCK D 14 / D 14 CUZN	5701715419
14	6127995	1 SCHEIBE 25 /35 X1,0 ST-ZN	5701715280