

POSEIDON 2

Model:

POSEIDON 2-19

POSEIDON 2-21

POSEIDON 2-21 XT

POSEIDON 2-24

POSEIDON 2-24 XT

POSEIDON 2-28

POSEIDON 2-28 XT



Stückliste Deutsch

15-12-2009

Nilfisk

www.nilfisk.com

Inhalt

POSEIDON 2

Rahmen	3
Motor pump unit 2008 2-15, 2-21, 2-24	6
Motor pump unit XT 2008 2-15, 2-21, 2-24	8
Motor pump unit 2-28	10
Pump unit 2-28 (ceramic piston) - from serie no. 5	13
Schlauchtrommel X-tra Modelle	15
Zubehör/ Sonstiges	17

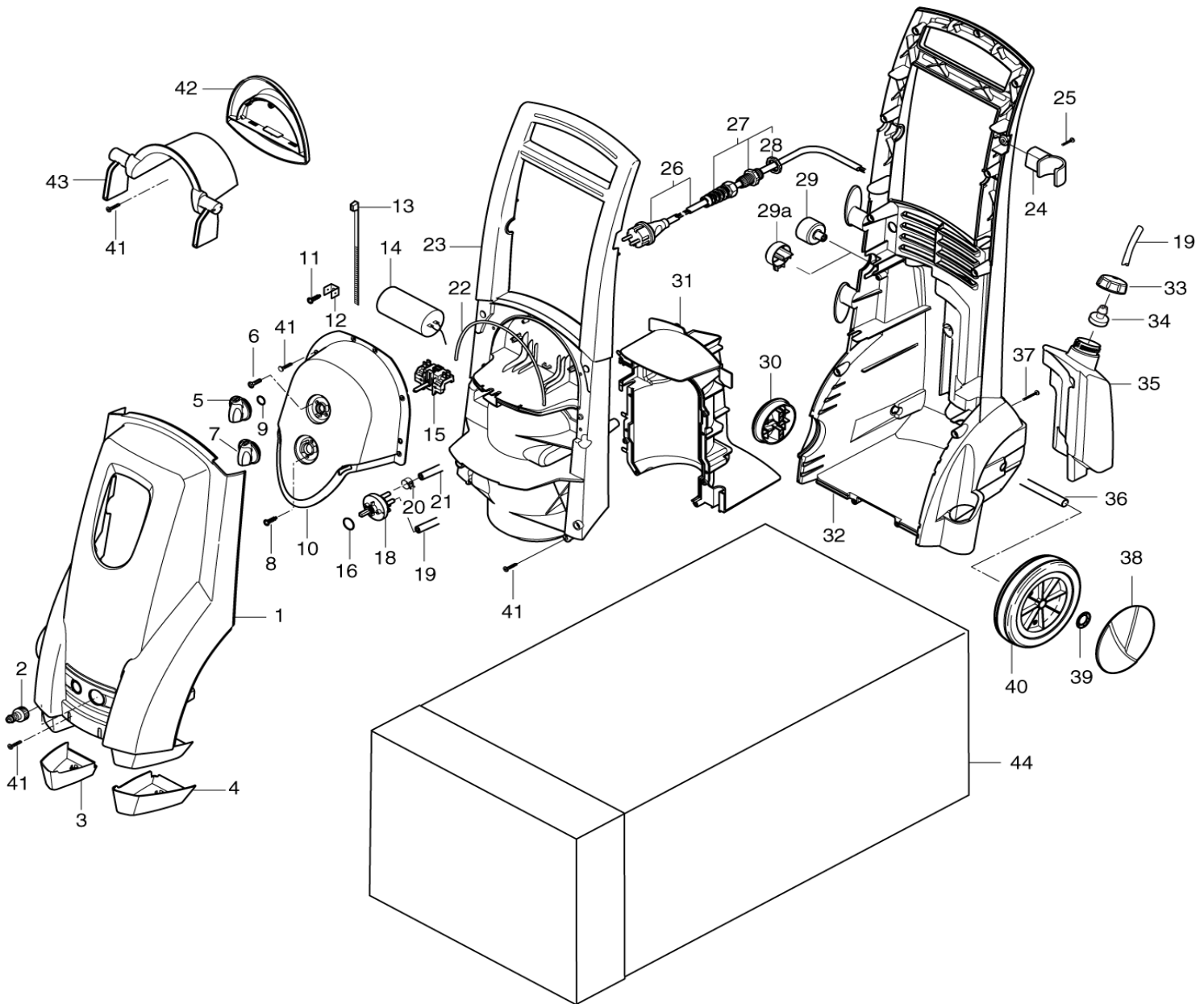
Rahmen

POSEIDON 2

15-12-2009

ET-Liste-Nr.
POSEIDON201

3



Rahmen

POSEIDON 2

15-12-2009

ET-Liste-Nr.
POSEIDON201

4

Pos	Artikelnr.	Me Beschreibung	EAN
1	6528690	1 VERKLEIDUNG VORNE	5701715353
2	1402809	1 SCHLAUCHSTUTZEN/NIPPEL	5701715008
3	6528565	1 STÜTZE FÜR FUß RECHTS	5701715379
4	6528566	1 STÜTZE FÜR FUß LINKS	5701715379
5	909100204	1 DREHKNOPF 6X5	4005337689
6	1803451	2 ERSETZ MIT 2776	5701715028
7	909100214	1 DREHKNOPF 4KT.	4005337026
8	1814730	2 SCHRAUBE 3,5X10	5701715363
9	9868	1 O-RING 10X2,5	4005337098
10	6528416	1 GEHÄUSE FÜR SCHALTKASTEN	5701715379
11	1814585	1 SCHRAUBE 3X12	5701715121
12	1814725	1 FLACHSTECKER 6,3X0,8	5701715363
13	1814741	1 CABLE TIE	5701715363
14	3821793	1 KONDENSATOR 50/EF KABEL 500MM	5701715342
14	3821795	1 CAPACITOR 100UF M. 500 CABEL JP	5703887100
15	301001058	1 NOCKENSCHALTER 10A/400VA C	4005337030
16	3004221	1 O-RING 16,0 X 2,0 DIN 3770 NBR70	5701715039
18	126528628	1 DOSIERVENTIL	5703887100
19	5206040	1 SCHLAUCH L1200	5701715312
20	1814679	1 SCHLAUCHKLAMMER 12	5701715338
21	5206054	1 SCHLAUCH METERWARE ›6+,2 12 +,2	4005337171
22	6528414	1 DICHTPROFIL RUND 430MM (O -RING)	5701715379
23	6528552	1 RAHMEN VORNE SCHWARZ	5701715379
24	6528572	1 ABLAGE FÜR SPRÜHROHR ›47	5701715379
24	6528573	1 ABLAGE FÜR SPRÜHROHR ›38	5701715379
25	1814732	2 EJOTSCHRAUBE KB50X18 WN 1411 S	5701715363
26	6521455	1 LEITUNG MIT STECKER 5M *EU*	5701715378
26	6521456	1 LEITUNG MIT STECKER 5M *GB*	5701715378
26	6521457	1 CABLE WITH PLUG L.5000 CH	5701715378
26	6521458	1 ELECTRIC CABLE WITH PLUG 5M-ZA	5703887105
26	6521459	1 CABLE WITH PLUG AUS NZ	5701715378
26	6521460	1 LEITUNG MIT STECKER 5M *JP*	5701715378
27	6528601	1 ZUGENTLASTUNG FÜR NETZLEITUNG	5701715379
28	1953	1 MUT 6KT PG 11 46320 PVC	4005337019
29	127440027	1 MANOMETER 0-315 BAR WHITE 2-21, 2-24, 2-28	5703887106
30	6528435	1 DREHKNOPF DRUCKREGULIERUNG	5701715379
31	6528561	1 MOTOR LAGERSCHILD HINTEN	5701715379
32	6528562	1 VERKLEIDUNG HINTEN SCHWARZ	5701715347
33	6528411	1 VERSCHLUß FÜR ZUSATZMITTE LBEHÄLTER	5701715379
34	6400240	1 FILTER	5701715097
35	6528557	1 BEHÄLTER FÜR ZUSATZMITTEL	5701715379
36	6522842	1 ACHSE ›15 X 333	5701715378

Rahmen

POSEIDON 2

15-12-2009

ET-Liste-Nr.
POSEIDON201

5

Pos	Artikelnr.	Me	Beschreibung	EAN
37	1814722	2	EJOTSCHRAUBE K50X35 T20 WN 1451	5701715363
38	6522843	2	RADKAPPE BLAU	5701715378
39	1814643	2	ERSETZ MIT 11710	5701715269
40	6528568	2	RAD 200	5701715379
41	101814782	31	SCHRAUBE KB50 X 18	4005337170
42	6528445	1	SCHLAUCHHALTER VORN	5701715379
43	6528444	1	SCHLAUCHHALTER HINTEN	5701715379
44	126486889	1	VERPACKUNG POSEIDON KPL. V PE 10 STÜCK INKL. DECKEL	5701715420
29a	126528650	1	PLUG F.PRESSURE GAUGE HOLE	5701715420

2-15, 2-19

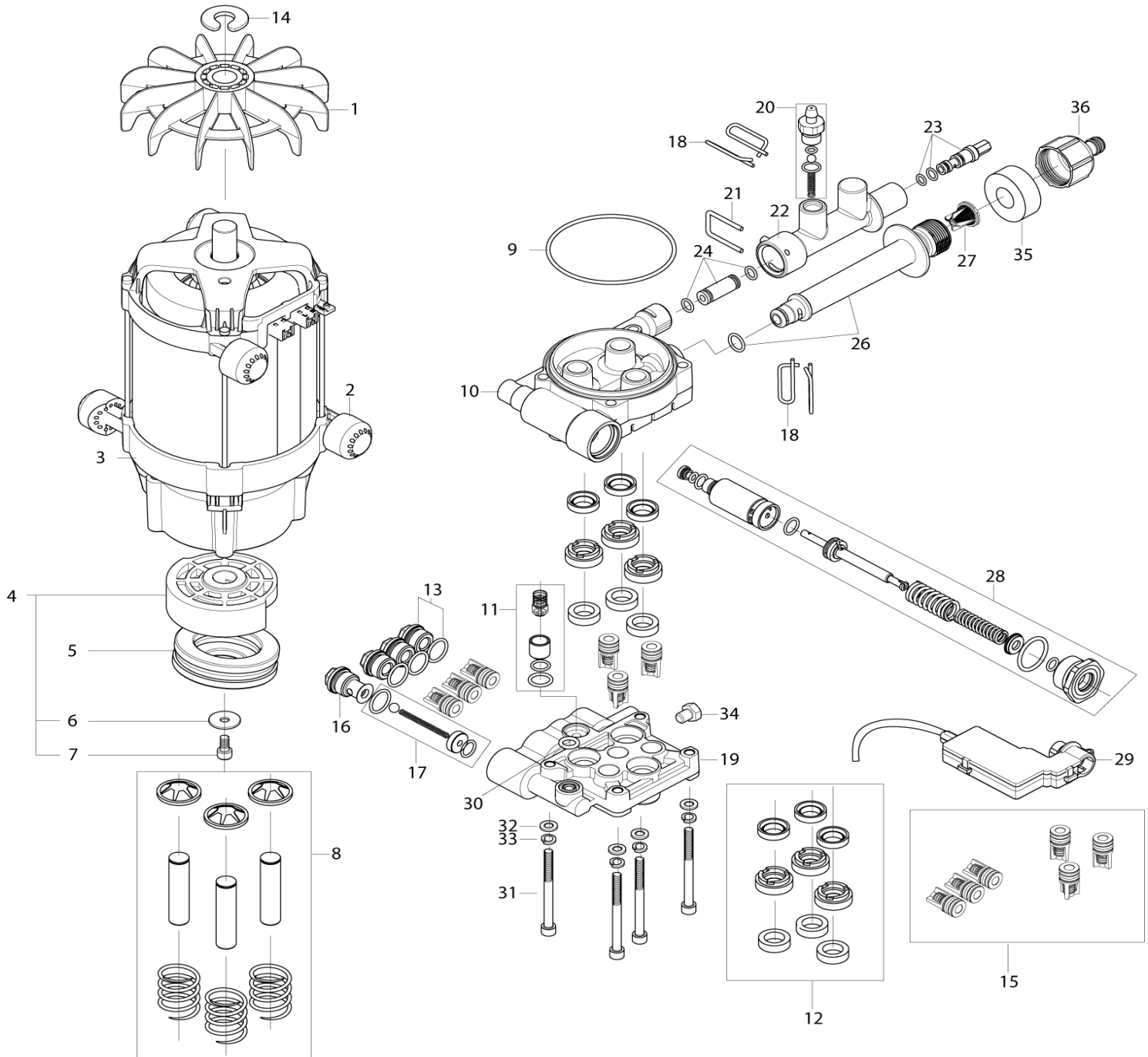
Motor pump unit 2008 2-15, 2-21, 2-24

POSEIDON 2

15-12-2009

ET-Liste-Nr.
POSEIDON205

6



Motor pump unit 2008 2-15, 2-21, 2-24

POSEIDON 2

15-12-2009

ET-Liste-Nr.
POSEIDON205

7

Pos	Artikelnr.	Me Beschreibung	EAN
1	127500040	1 GEBLÄSE	5703887104
2	6524050	3 AUFHAENGUNG GUMM	5701715261
3	127500000	1 MOTOR 230V, 50HZ, 2,9KW	5703887102
3	127500011	1 MOTOR 230-240V 50HZ 3.3K	5703887104
4	127500001	1 WOBBLE DISK 230-240V50HZ2	5703887102
4	127500012	1 WOBBLE DISK 230-240V50HZ3	5703887104
5	127500002	1 THRUST BALL BEARING	5703887102
6	127130066	1 BEILAGSSCHEIBE D22X6,4X1,	5703887102
7	3913	1 ZYLINDERSCHRAUBE M6X12	4005337039
8	127500003	1 KOLBEN 3 STÜCK	5703887102
9	127500020	1 O-RING MPU	5703887104
10	127500004	1 CYLINDER GUIDE	5703887102
11	127500013	1 NON RETURN VALVE	5703887104
12	127500037	1 DICHTUNGSSYSTEM	5703887104
13	127500015	1 PLUG M18X1.5 WITH O-RING	5703887104
14	127500051	1 ABDICHRING MPU	5703887104
15	127500036	1 INLET/OUTLET VALVE SYSTEM	5703887104
16	127500005	1 EASY START PLUG	5703887102
17	127500014	1 KIT FOR EASY START	5703887104
18	126528532	4 KLAMMER FÜR WASSERZULAUF	5703887100
19	127500006	1 CYLINDER HEAD	5703887102
20	127500007	1 REDUCTION WITH O-RING	5703887102
21	127500021	1 LOCK BRACKET	5703887104
22	127500022	1 OUTLET SANDDARD	5703887104
23	126528656	1 INJECTOR BORDEAUX	5701715420
24	127500007	1 REDUCTION WITH O-RING	5703887102
26	127500035	1 WASSER EINLASS	5703887104
27	6525579	1 FILTERSIEB FÜR WASSERZULAUF "EXCELLENT"	5701715352
28	127500052	1 S/S VALVE COMPLETE	5703887106
29	127500010	1 MICROSCHALTER GEHÄUSE	5703887102
30	127500073	1 O-RING	5703887104
31	127500071	4 SCHRAUBE	5703887104
32	127500029	4 BEILAGSSCHEIBE	5703887104
33	127130063	4 BEILAGSSCHEIBE M6	5703887105
34	127500072	1 SCHRAUBE	5703887104
35	126486792	1 DICHTUNG EINLASS	5701715398
36	1402809	1 SCHLAUCHSTUTZEN/NIPPEL	5701715008

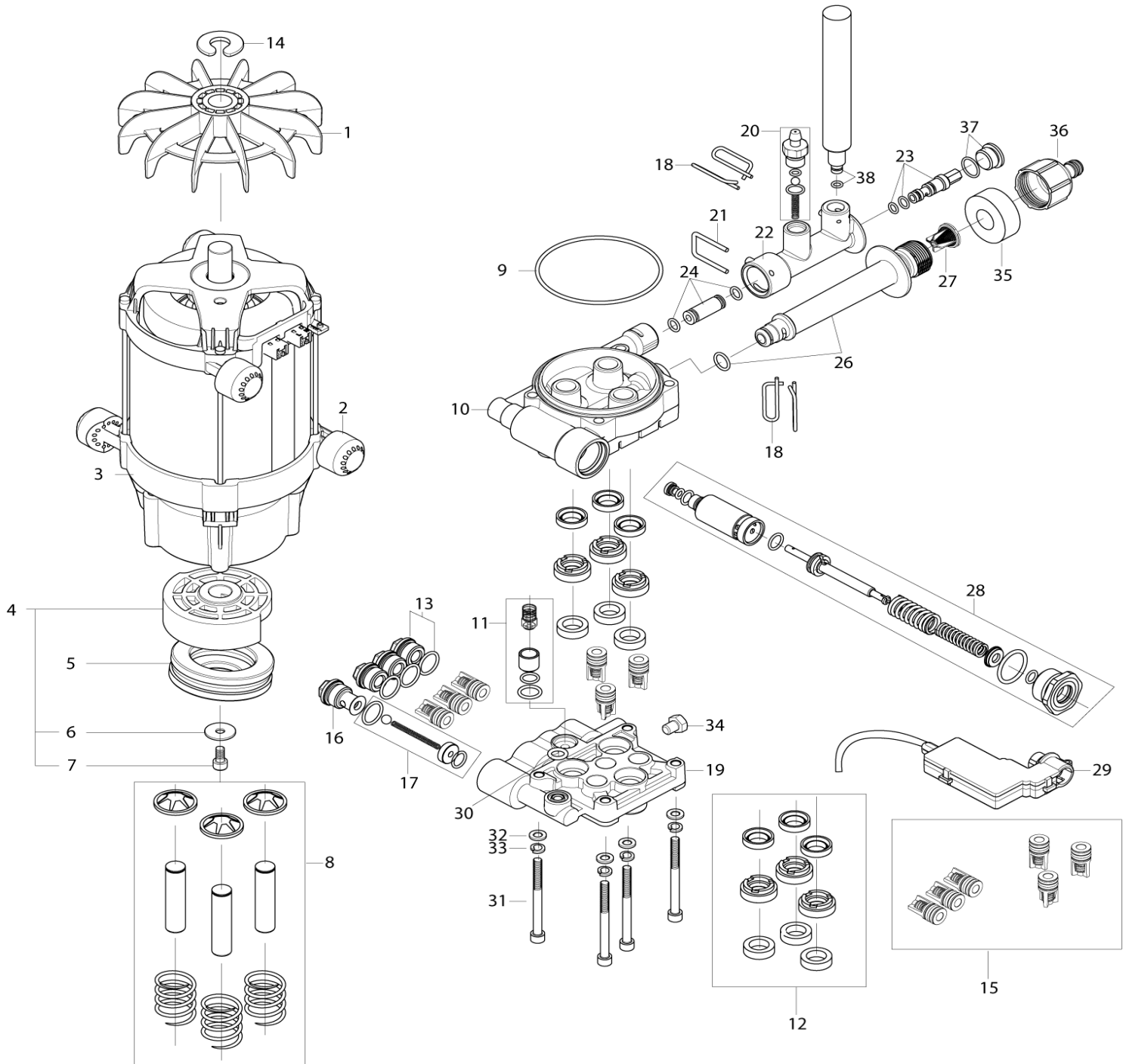
Motor pump unit XT 2008 2-15, 2-21, 2-24

POSEIDON 2

15-12-2009

ET-Liste-Nr.
POSEIDON207

8



Motor pump unit XT 2008 2-15, 2-21, 2-24

POSEIDON 2

15-12-2009

ET-Liste-Nr.
POSEIDON207

9

Pos	Artikelnr.	Me Beschreibung	EAN
1	127500040	1 GEBLÄSE	5703887104
2	6524050	3 AUFHAENGUNG GUMM	5701715261
3	127500000	1 MOTOR 230V, 50HZ, 2,9KW	5703887102
3	127500011	1 MOTOR 230-240V 50HZ 3.3K	5703887104
4	127500001	1 WOBBLE DISK 230-240V50HZ2	5703887102
4	127500012	1 WOBBLE DISK 230-240V50HZ3	5703887104
5	127500002	1 THRUST BALL BEARING	5703887102
6	127130066	1 BEILAGSSCHEIBE D22X6,4X1,	5703887102
7	3913	1 ZYLINDERSCHRAUBE M6X12	4005337039
8	127500003	1 KOLBEN 3 STÜCK	5703887102
9	127500020	1 O-RING MPU	5703887104
10	127500004	1 CYLINDER GUIDE	5703887102
11	127500013	1 NON RETURN VALVE	5703887104
12	127500037	1 DICHTUNGSSYSTEM	5703887104
13	127500015	3 PLUG M18X1.5 WITH O-RING	5703887104
14	127500051	1 ABDICHRING MPU	5703887104
15	127500036	1 INLET/OUTLET VALVE SYSTEM	5703887104
16	127500005	1 EASY START PLUG	5703887102
17	127500014	1 KIT FOR EASY START	5703887104
18	126528532	4 KLAMMER FÜR WASSERZULAUF	5703887100
19	127500006	1 CYLINDER HEAD	5703887102
20	127500017	1 VERBINDUNGSSTÜCK	5703887104
21	127500021	1 LOCK BRACKET	5703887104
22	127500023	1 AUSLASS X-TRA	5703887104
23	126528656	1 INJECTOR BORDEAUX	5701715420
24	127500007	1 REDUCTION WITH O-RING	5703887102
26	127500035	1 WASSER EINLASS	5703887104
27	6525579	1 FILTERSIEB FÜR WASSERZULAUF "EXCELLENT"	5701715352
28	127500052	1 S/S VALVE COMPLETE	5703887106
29	127500010	1 MICROSCHALTER GEHÄUSE	5703887102
30	127500073	1 O-RING	5703887104
31	127500071	4 SCHRAUBE	5703887104
32	127500029	4 BEILAGSSCHEIBE	5703887104
33	127130063	4 BEILAGSSCHEIBE M6	5703887105
34	127500072	1 SCHRAUBE	5703887104
35	126486792	1 DICHTUNG EINLASS	5701715398
36	1402809	1 SCHLAUCHSTUTZEN/NIPPEL	5701715008
37	127500076	1 VERSCHRAUBUNG RM-INJEKTOR	5703887104
38	127500075	1 X-TRA HOSE	5703887104

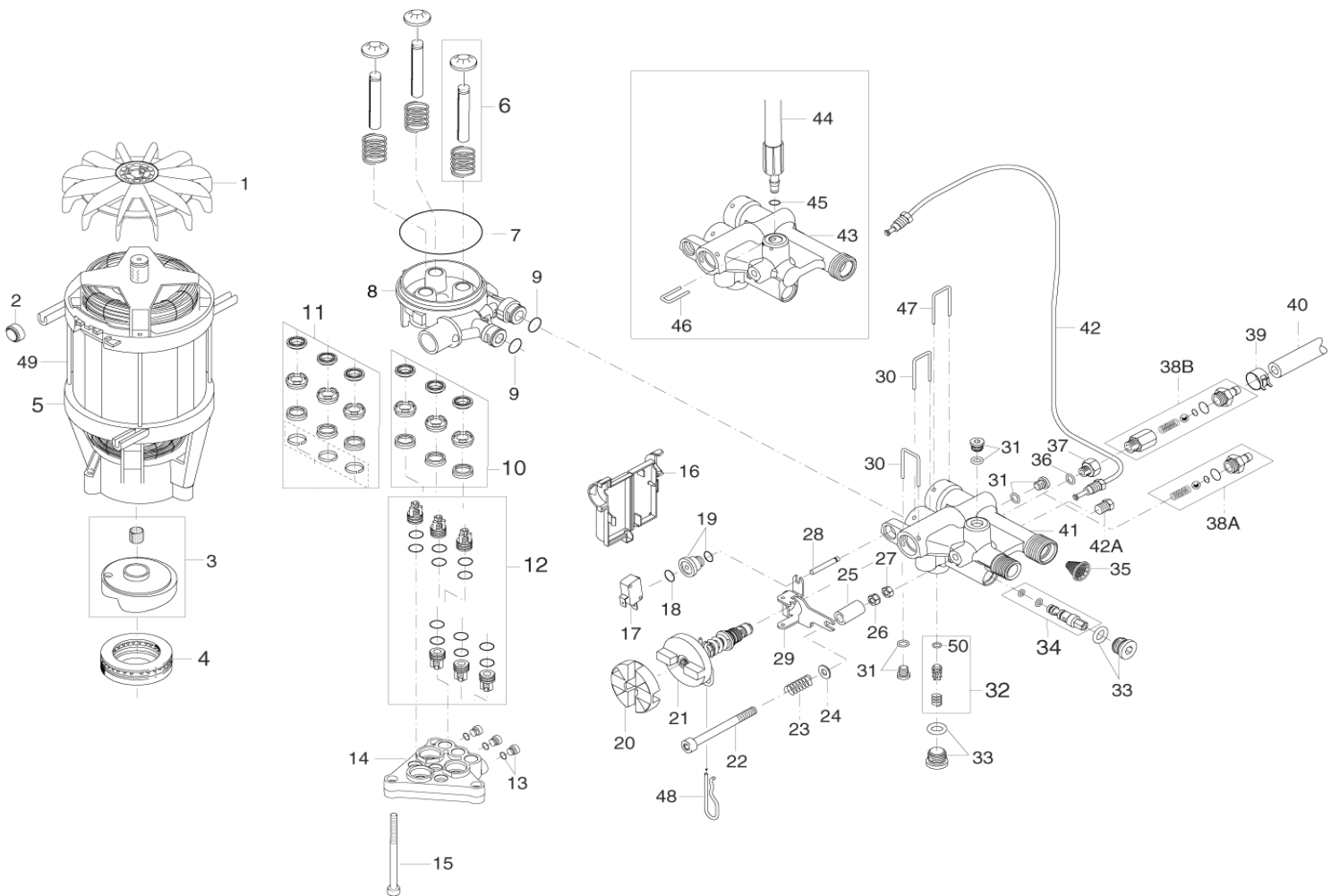
Motor pump unit 2-28

POSEIDON 2

15-12-2009

ET-Liste-Nr.
POSEIDON203

10



Motor pump unit 2-28

POSEIDON 2

15-12-2009

ET-Liste-Nr.
POSEIDON203

11

Pos	Artikelnr.	Me Beschreibung		EAN
1	6524042	1 LÜFTERRAD "RE116K"		5701715313
2	6524050	1 AUFHAENGUNG GUMM		5701715261
3	6528575	1 TAUMELSCHIBE 50HZ *JP*	2-15 (JP), 2-21	5701715342
3	6528576	1 WOBBLE DISC JP 60HZ	2-15 (JP), 2-19 (US)	5701715342
3	6528585	1 TAUMELSCHIBE 2,9KW	2-24, 2-28	5701715379
4	1119705	1 REP.SATZ LAGER		5701715116
5	6528593	1 MOTOR 2,9KW	2-21, 2-24	5701715379
5	6528594	1 MOTOR 3,3KW	2-28	5701715379
5	6528603	1 MOTOR 100V 50HZ	2-15 (JP)	5701715379
5	6528604	1 MOTOR 100V 60HZ	2-15 (JP), 2-19 (US)	5701715413
6	6526016	3 REP.SATZ KOLBEN	2-15, 2-19, 2-21, 2-24	5701715125
6	6528577	3 KOLBEN REPARATURSATZ KERAMIK	2-28 - Up to 10th of Aug. 2009	5701715379
7	3003654	1 O-RING 80,0 X 2,0 DIN 3770 NBR70		5701715038
8	127440029	1 CYLINDERBLOCK COMPLETE		5703887106
9	3001393	2 O-RING 17,13X 2,62 ARP AS568A NBR70		5701715037
10	6526018	1 REP.SATZ DICHTUNGSSYSTEME	2-15, 2-19, 2-21, 2-24	5701715124
11	6528602	1 DICHTUNGSSATZ	2-28 - Up to 10th of Aug. 2009	5701715379
12	6526026	1 REP.SATZ VENTILSYSTEM		5701715124
13	6528586	1 VERSCHLUßSCHRAUBE MIT O-R ING		5701715342
14	6528616	1 ZYLINDERKOPF +0.3	2-28 - Up to 10th of Aug. 2009	5701715396
15	1814597	3 ZYLINDERSCHRAUBE M8X70		5701715124
16	6528578	1 SCHALTKASTEN		5701715379
17	3821991	1 MIKROSCHALTER		5701715369
18	3004082	1 O-RING 11,6 X 2,4 SMS 1586 EPDM70		5701715038
19	6528598	1 VERSCHLUßSCHRAUBE MIT O-R ING		5701715379
20	6528579	1 SCHLEIFBLECH		5701715379
21	126528629	1 VENTILKOLBEN KOMPLETT		5701715419
21	126528630	1 VENTILKOLBEN KPL. JP/US	JP, US	5701715419
22	1814740	1 ERSETZ MIT 13890		5701715342
23	2602522	1 FEDER		5701715365
24	1800440	2 SCHEIBE M6		5701715026
25	6528459	1 DISTANZSTÜCK		5701715342
26	1805399	1 MUTTER M6 DIN 985 A2		5701715029
27	1800705	1 MUTTER M6 -8 ISO 4032 ST-ZN		5701715026
28	6528423	1 STIFT ZUR BETÄTIGUNG		5701715379
29	6528581	1 BETÄTIGUNGSHABEL		5701715379
30	6528458	2 SICHERUNG		5701715342
31	6528599	3 VERSCHLUßSCHRAUBE MIT O-R ING		5701715379
32	6528588	1 RÜCKSCHLAGVENTIL		5701715379
33	6528600	1 VERSCHLUßSCHRAUBE		5701715379
34	6528587	1 INJEKTOR KPL. BRAUN	2-15, 2-19, 2-24, 2-28	5701715379
34	6528614	1 INJEKTOR ROT, M. O-RINGEN	2-21	5701715413

Motor pump unit 2-28

POSEIDON 2

15-12-2009

ET-Liste-Nr.
POSEIDON203

12

Pos	Artikelnr.	Me	Beschreibung	EAN
35	6528574	1	WASSERFILTER KPL.	5701715379
39	1814679	1	SCHLAUCHKLAMMER 12	5701715338
40	5206040	1	SCHLAUCH L1200	5701715312
41	6528582	1	GEHÄUSE FÜR VENTIL 2-21, 2-24, 2-28	5701715379
42	6528558	1	MANOMETERROHR KPL.	5701715379
43	6528583	1	GEHÄUSE FÜR VENTIL "X-TRA " X, XT	5701715379
44	6528584	1	VERBINDUNGSSCHLAUCH X, XT	5701715379
45	3004304	1	O-RING 5,1X1,6 X, XT	5701715269
46	6525619	1	SICHERUNG X, XT	5701715342
47	6528544	1	LOCK BRACKET	5701715412
48	6528461	1	KREUZZAPFEN	5701715342
49	7180924	4	STEBOLZEN	5701715278
50	123004374	1	O-RING 5.28 X 1.78 PUR SH 93	5701715418
38A	6528615	1	SCHLAUCHTUELLE D 1/4" RÜCKSCHLAGVENTIL	5701715396
42A	6181542	1	PFROPFEN F, MANOMETER 2-15, 2-19	5701715077

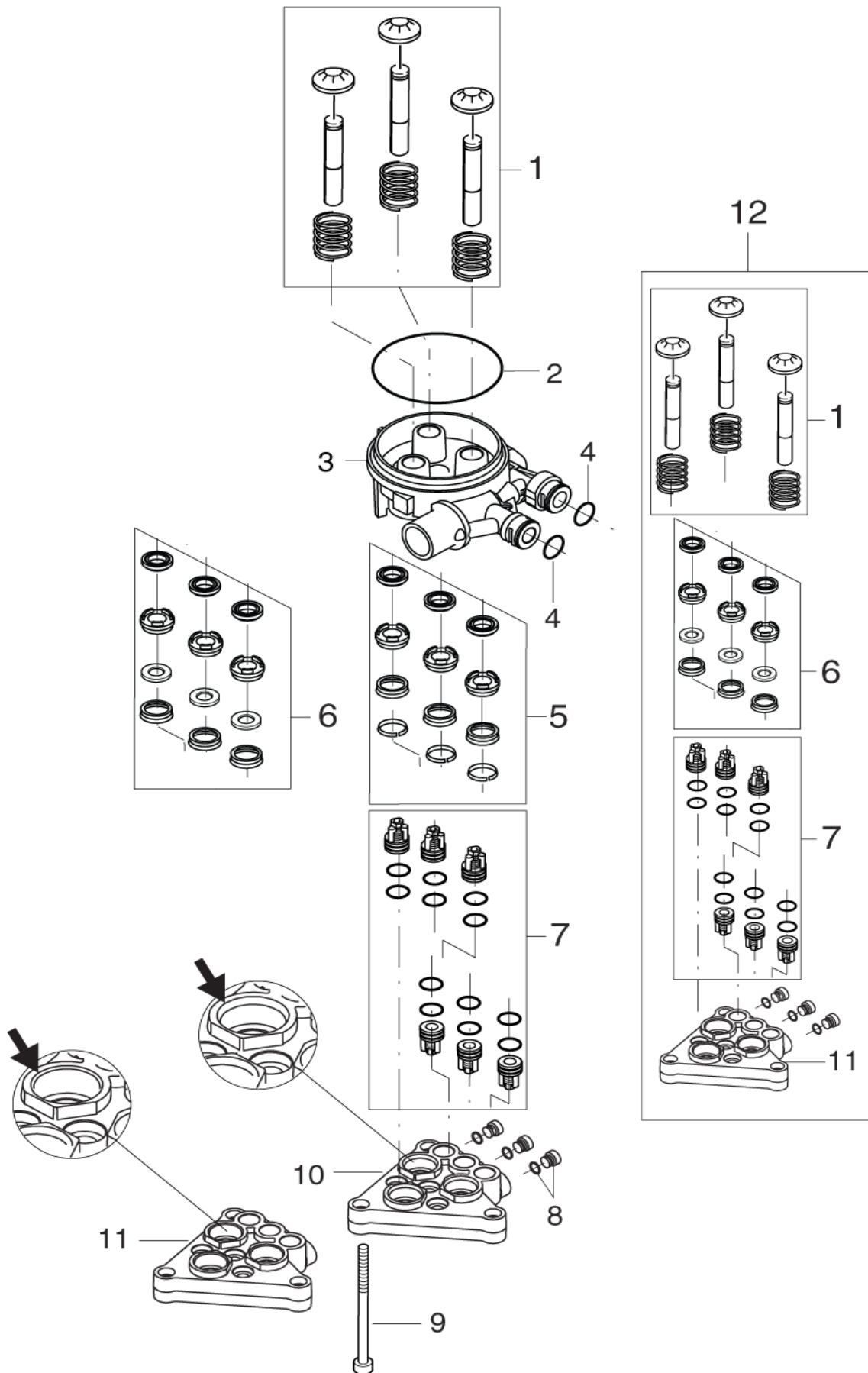
Pump unit 2-28 (ceramic piston) - from serie n

POSEIDON 2

15-12-2009

ET-Liste-Nr.
POSEIDON209

13



Pump unit 2-28 (ceramic piston) - from serie n

POSEIDON 2

15-12-2009

ET-Liste-Nr.
POSEIDON209

14

Pos	Artikelnr.	Me	Beschreibung		EAN
1	127440042	1	CERAMIC PISTON KIT 3 PCS	See TSB	5703887107
2	3003654	1	O-RING 80,0 X 2,0 DIN 3770 NBR70		5701715038
3	127440029	1	CYLINDERBLOCK COMPLETE		5703887106
4	3001393	2	O-RING 17,13X 2,62 ARP AS568A NBR70		5701715037
5	6528602	1	DICHTUNGSSATZ	2-28 - Up to 10th of Aug. 2009	5701715379
6	127440040	1	REP KIT SEALING SYSTEM	2-28 - From 10th of Aug. 2009	5703887107
7	6526026	1	REP.SATZ VENTILSYSTEM		5701715124
8	6528586	3	VERSCHLUßSCHRAUBE MIT O-R ING		5701715342
9	1814597	3	ZYLINDERSCHRAUBE M8X70		5701715124
10	6528616	1	ZYLINDERKOPF +0.3	2-28 - Up to 10th of Aug. 2009	5701715396
11	127440028	1	CYLINDERHEAD	2-28 - From 10th of Aug. 2009	5703887106
12	127440041	1	REP KIT CYL HEAD COMPL	See TSB	5703887107

Schlauchtrommel X-tra Modelle

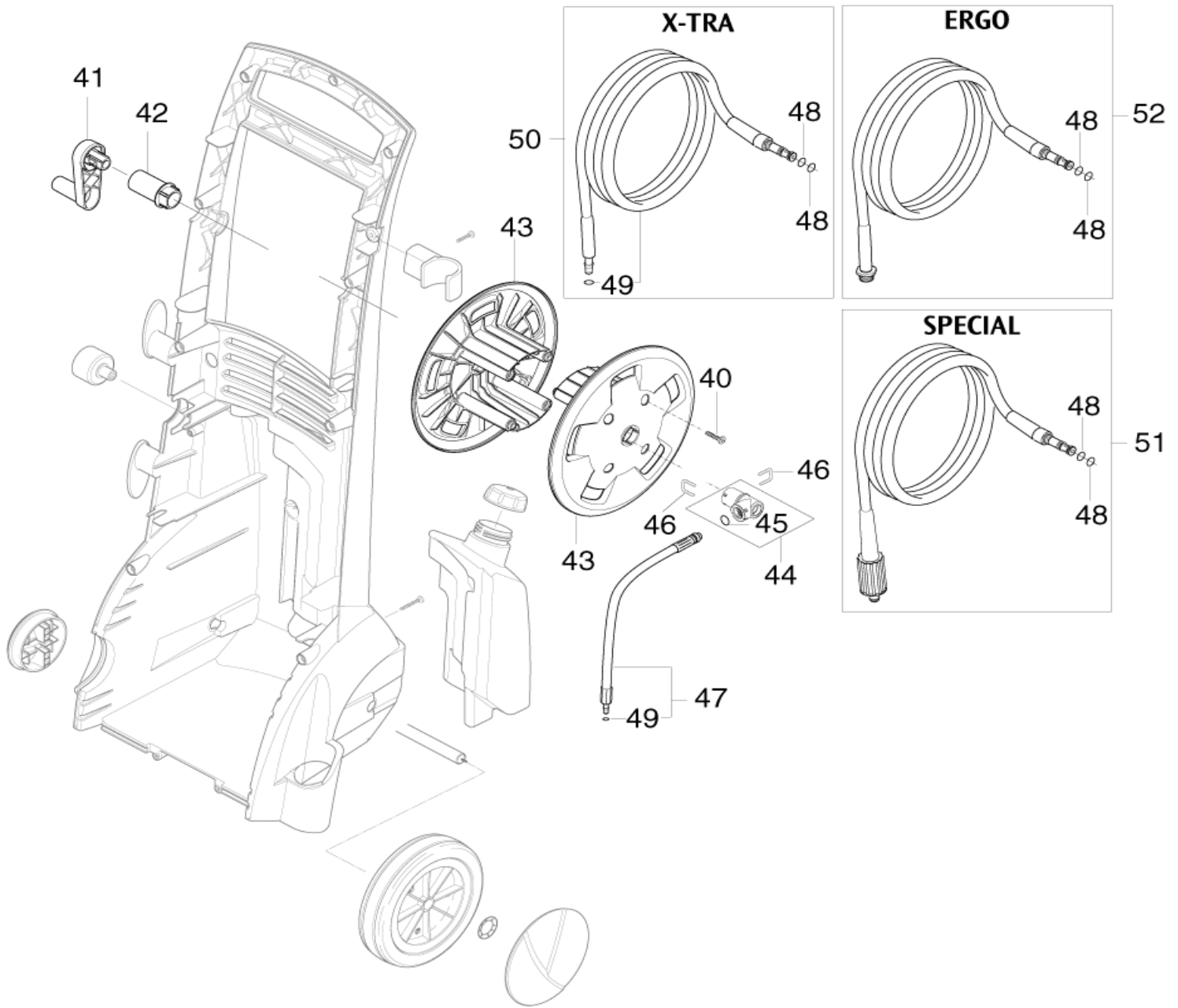
POSEIDON 2

15-12-2009

ET-Liste-Nr.

P05

15



Schlauchtrommel X-tra Modelle

POSEIDON 2

15-12-2009

ET-Liste-Nr.

P05

16

Pos	Artikelnr.	Me	Beschreibung	EAN
40	101814782	4	SCHRAUBE KB50 X 18	4005337170
41	6528569	1	KURBELGRIFF FÜR SCHLAUCHTROMMEL	5701715379
42	6528571	1	ADAPTER	5701715379
43	6528570	2	SCHLAUCHTROMMEL	5701715379
44	6127006	1	ANSCHLUßWINKEL KPL. FÜR SCHLAUCHTROMMEL	5701715280
45	3002144	1	O-RING 14,3 X 2,4 SMS 1586 NBR70	5701715038
46	6526487	2	VERSCHLUßBÜGEL RF	5701715239
47	6528584	1	VERBINDUNGSSCHLAUCH	5701715379
48	3004321	2	O-RING 10,0 X 2,0 PUR90	5701715280
49	3004304	2	O-RING 5,1X1,6	Only for X-TRA 5701715269
49	6411221	1	BAG W. 20 O-RINGS	5701715377
50	6528611	1	HD-SCHLAUCH KPL. 15M MIT STAHLGEWEBE	Only for X-TRA 5701715337
51	6528612	1	HD-SCHLAUCH KPL.15M F. PRO SPEZIAL	Only for PRO SPECIAL 5701715348
52	6528613	1	SCHLAUCH KPL.15M ERGO CONSUMER	Only for PRO ERGO 5701715348

Zubehör/ Sonstiges

POSEIDON 2

15-12-2009

ET-Liste-Nr. POSXT204

17

Keine Zeichnung zur ET-Liste

Zubehör/ Sonstiges

POSEIDON 2

15-12-2009

ET-Liste-Nr.

POSXT204

18

Pos	Artikelnr.	Me	Beschreibung	EAN
1	101119496	1	SCHLAUCHKUPPLUNG REP.SATZ "ERGO"	5701715304
1	101119736	1	HD-DÜSE 0350 TORNADO BORDEAUX 1/8" 2-19, 2-21, 2-24, 2-28	5701715324
1	106402141	1	STRAHLROHR FLEXOPOWER LANZE 920 GEBOGEN O. DÜSE NCE W/O NOZZLE	5701715324
1	106402142	1	STRAHLROHR FLEXOPOWER LANZE 890 MM OHNE DÜSE	5701715349
1	106402177	1	TURBOHAMMER ERGO 3000 035 W12 LANZE 1070 GERADE	5701715329
1	106402179	1	TURBO HAMMER ERGO 3000 035 W12 LANZE 890MM GEB.	5701715349
1	106403075	1	ERGO 2000 STANDARD GUN W. HOSE SWIVEL	4005337166
1	126528620	1	HOSE COMPLETE POSEIDON	5703887100
1	301002410	1	PISTOLE "ERGO 1000 STAND ARD"	4005337088
1	6528613	1	SCHLAUCH KPL.15M ERGO CONSUMER XT	5701715348