

Ersatzteilliste

Spare parts list

Liste de pièces de rechange



Hako-Profli-Flipper

(6206.00)



Bestellen Sie Ersatzteile grundsätzlich bei Ihrer Hako-Werksvertretung und machen Sie folgende Angaben:

1. Gerätetyp, Motor- und Gerätenummer.
2. Genaue Bezeichnung des gewünschten Teiles sowie die Bestellnummer.
Keine Bildnummer angeben.
3. Art des Versandes.
4. Genaue Anschrift mit Postleitzahl.
5. In Zweifelsfällen Muster einsenden.
Lieferschein oder Begleitschreiben beigeben.
6. Rückgabe der Musterteile erfolgt nur, wenn ausdrücklich verlangt.

Verwenden Sie nur Original-Ersatzteile!



Spare parts orders should be sent to your Hako agency. When ordering spare parts please state the following:

1. Type of machine, serial number of machine and engine.
2. Exact designation of the required spare parts as well as part number, but without picture number.
3. Mode of transport.
4. Correct and full address.
5. In case of doubt please send the defective part as sample together with a delivery sheet or a letter.
6. The sample will be scrapped if not informed otherwise.

Please use original spare parts only.



Veillez commander les pièces de rechange chez votre agence Hako. Commandant des pièces il faut indiquer les détails suivants:

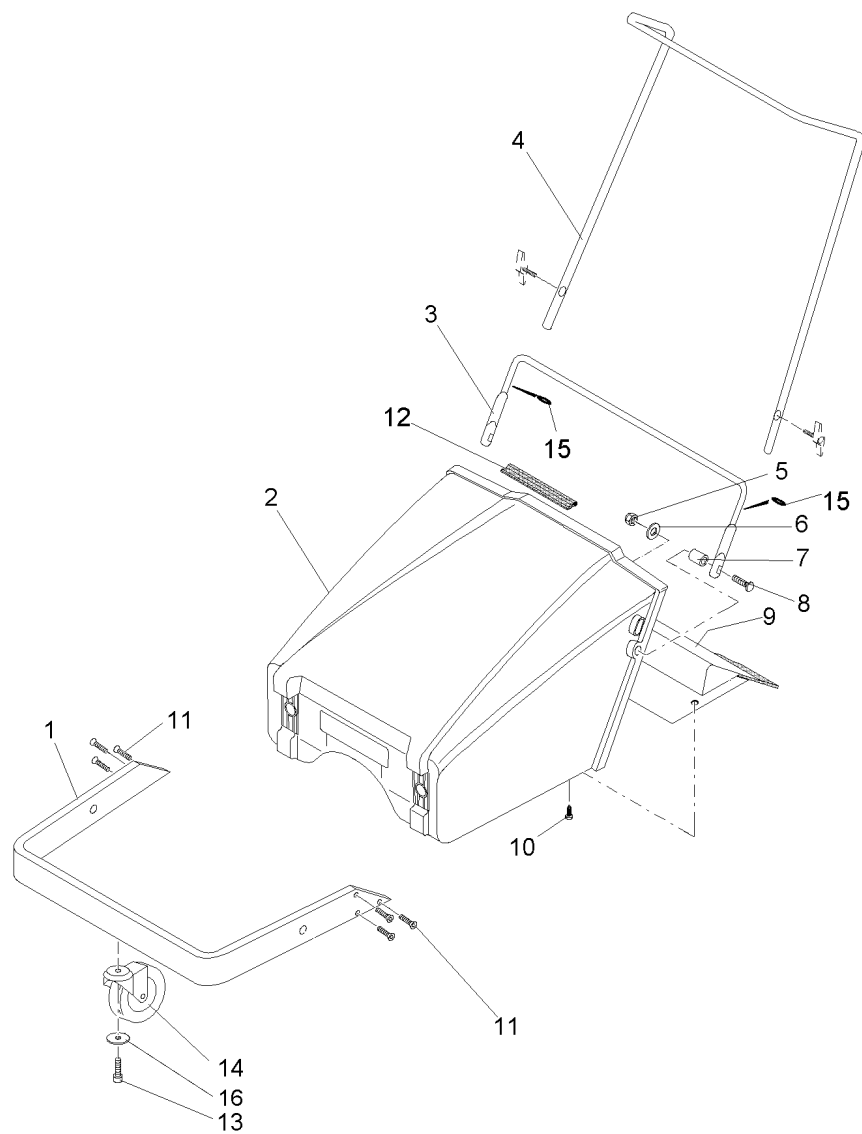
1. Type de machine, no. de moteur et de série.
2. Désignation exacte de la pièce demandée ainsi que les numéros de commande, mais ne pas les numéros des illustrations.
3. Mode de transport.
4. Adresse correcte et complète.
5. En cas de doute, veuillez envoyer la pièce défectueuse comme échantillon, en ajoutant un bon de livraison ou une lettre.
6. Retour de l'échantillon sera seulement effectué sur demande.

Utilisez seulement des pièces de rechange originaux svp.

Hako-Profi-Flipper (6206.00)

Baugruppe Mounting group Groupe d'montage	Benennung	Description	Designation	Seite Page
99620600BT10	Müllbehälter - Rahmen - Lenkholm	Dirt box - Frame - Spar	Benne à detritus - Cadre - Longeron	4
99620600BT20	Besenwelle - Gehäuse - Räder	Brush shaft - Housing - Wheel's	Arbre de balai - Carter - Roue's	6
99620600BT30	Seitenbesen	Side brush	Balai de latéral	10

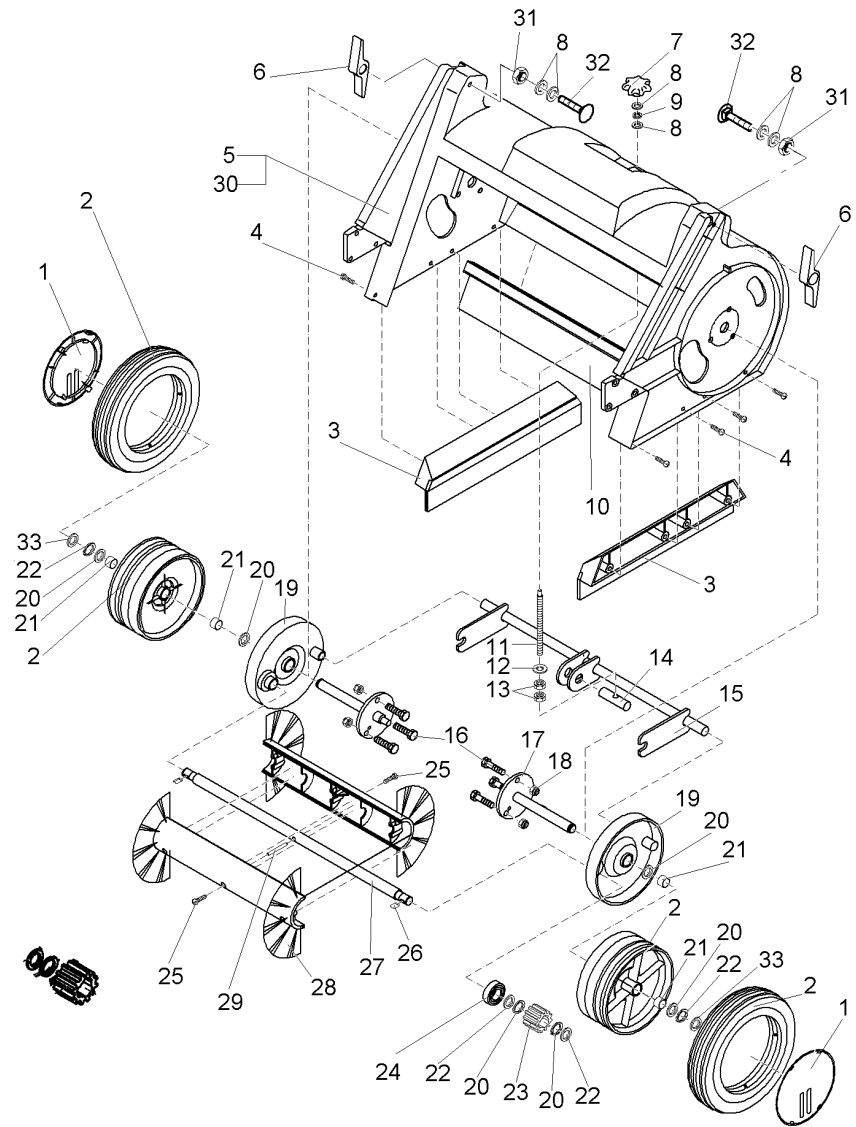
Müllbehälter - Rahmen - Lenkholm / Dirt box - Frame - Spar / Benne à detritus - Cadre - Longeron



Müllbehälter - Rahmen - Lenkholm / Dirt box - Frame - Spar / Benne à detritus - Cadre - Longeron

Pos.	Best. Nr. PN Ref.No.	Mat-Nr. Mat-No. Mat.No.	Stck. Qty. Qté.	Bezeichnung	Description	Designation	Abmessungen Measurement Mesurage	DIN / ISO	Bemerkungen Remarks Remarques
1	00036270	96073580	1	Rohrbügel	Tube bow	Etrier de tube			
2	00036100	90331562	1	Schmutzbehälter HAKO	Dirt container	Réservoir saleté			
3	00670860	90304205	1	Bügel	Handle	Étrier			
4	00036280	90332818	1	Holm	Capping piece	Traverse			
5	00051520	12040044	2	6kt.Mutter	Hexagon nut	Hexagon nut	M6-6 A2G	DIN 985	
6	00135120	12332011	2	Scheibe	Washer	Washer	6,4-140HV-St A3G	DIN 9021	
7	00905570	90333303	2	Buchse	Bushing	Douille			
8	00104930	11620036	2	Flachrundschraube	Round head screw	Round head screw	M6x25-4.6 A2G	DIN 603	
9	01059330	96090352	1	Einwurfkante	Sweeping strip	Liteau de balayures			
10	00155940	11405032	5	Blechschaube	Tapping screw	Vis de tôle	ST4,8x13-C A2G	DIN 7981	
11	01059300	11702081	6	Schraube	Screw	Vis	M M6x16 A2G	DIN 7500	
12	00563100	90332834	1	Gummidichtung	Rubber seal	Joint de caoutchouc			
13	00125430	11126158	1	Zylinderschraube	Cylinder head screw	Vis de cylindre	M10x30-8.8 A3G	DIN 912	
14	00800240	90135369	1	Lenkrolle	Steering roller	Poulie de guidage	GKR 01/80/25R-GPD		
15	00057720	15286149	2	O-Ring ölbeständig	O-ring oil resistant	Joint circulaire huile résistante	15x2.5 85		
16	00740290	12520061	1	Sperrkantscheibe	Detent edged washer	Detent edged washer	SKM-10		

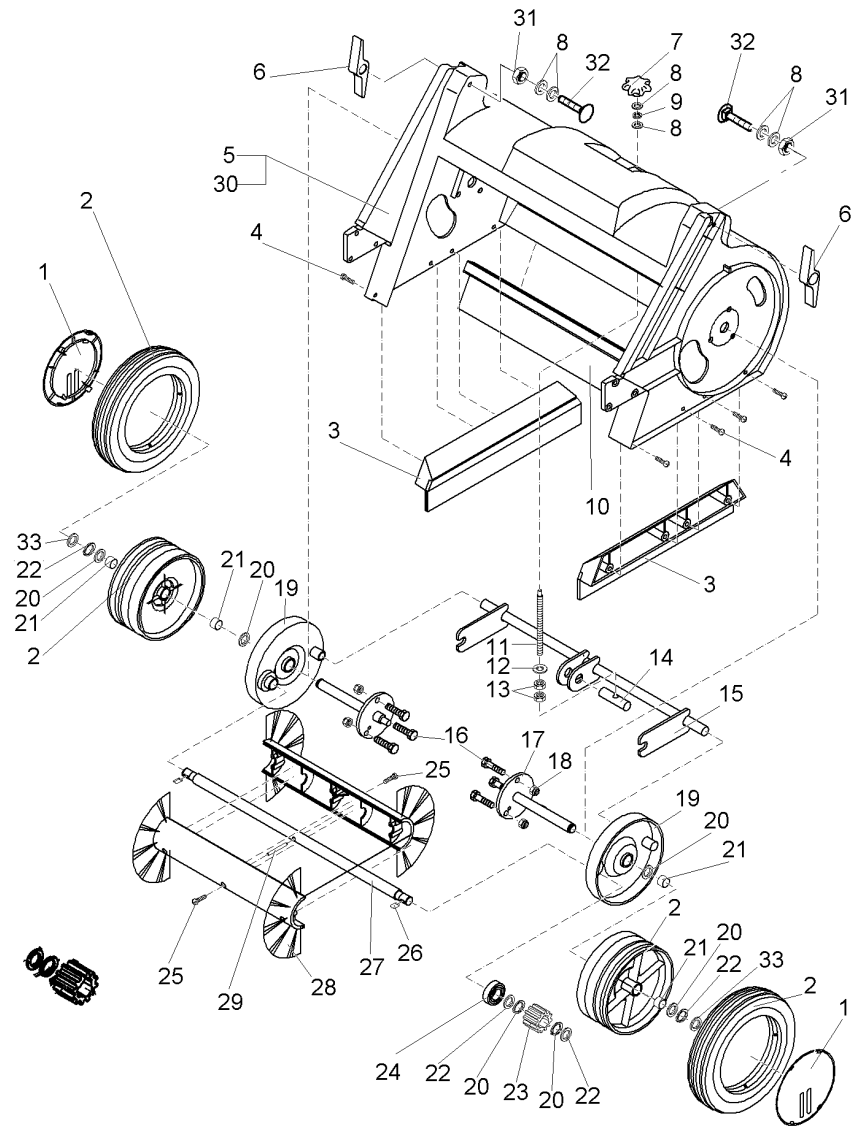
Besenwelle - Gehäuse - Räder / Brush shaft - Housing - Wheel's / Arbre de balai - Carter - Roue's



Besenwelle - Gehäuse - Räder / Brush shaft - Housing - Wheel's / Arbre de balai - Carter - Roue's

Pos.	Best. Nr. PN Ref.No.	Mat-Nr. Mat-No. Mat.No.	Stck. Qty. Qté.	Bezeichnung	Description	Designation	Abmessungen Measurement Mesurage	DIN / ISO	Bemerkungen Remarks Remarques
1	00670840	90509332	2	Radkappe staubgrau	Hub cap grey	Capuchon de roue, gris			
2	00670110	97052443	2	Außenzahnfelge m.Reifen	Wheel, cpl.	Jante dentaire dentaire avec des pneus			
3	00670240	90304197	1	Dichtungskörper	Seal strip	Corps de joint			
4	00905520	11709060	8	Flachrundkopfschraub e	Screw	Vis	5x14		
5	00036110	90395823	1	Gehäuse	Housing	Boîtier			
6	01059280	17133125	2	Flügelmutter schwarz	Wing nut, black	Écrou à ailettes, noir	M8 PA6 Rg		
7	00480430	17133018	1	Handrad	Hand wheel	Roue à main	48/M8 SW-POL		
8	00053750	12310041	5	Scheibe	Washer	Washer	A8,4-140HV-St A2G	DIN 125	
9	00046500	12012019	3	6kt.Mutter	Hex. Nut	Écrou à 6 pans	BM8-04 A2G	DIN 439	
10	00903060	90304288	1	Dichtprofil	Sealing section	Profil d'étanchéité			
11	00905550	90304320	1	Stange	Rod	Barre			
12	00042900	12332029	2	Scheibe	Washer	Washer	8,4-140HV-St A3G	DIN 9021	
13	00053350	12022059	2	6kt.Mutter	Hexagon nut	Hexagon nut	M8-8 A2G	DIN 934	
14	00970380	90307174	1	Stange	Rod	Barre			
15	00671470	96067442	1	Welle	Shaft	Arbre			
16	00053010	11038072	6	6kt.Schraube	Hex.bolt	Vis à 6 pans	M6x16-8.8 A2G	DIN 933	
17	00562900	96073127	2	Radachse	Wheel axle	Roue essieu			
18	00051520	12040044	6	6kt.Mutter	Hexagon nut	Hexagon nut	M6-6 A2G	DIN 985	
19	00670120	90302407	2	Besenschwinge	Broom rocker	Bras du balai à gauche			
20	00101760	12336210	8	Pass-Scheibe	Adjusting washer	Glace de passeport	16x22x0,5	DIN 988	
21	00747240	90218389	4	Buchse	Bushing	Douille			
22	00101450	12610077	6	Sicherungsring	Retaining ring	Circlip	16x1-phos.	DIN 471	
23	00900420	90323684	2	Freilaufritzel	Free-wheel pinion	Pignon libre			

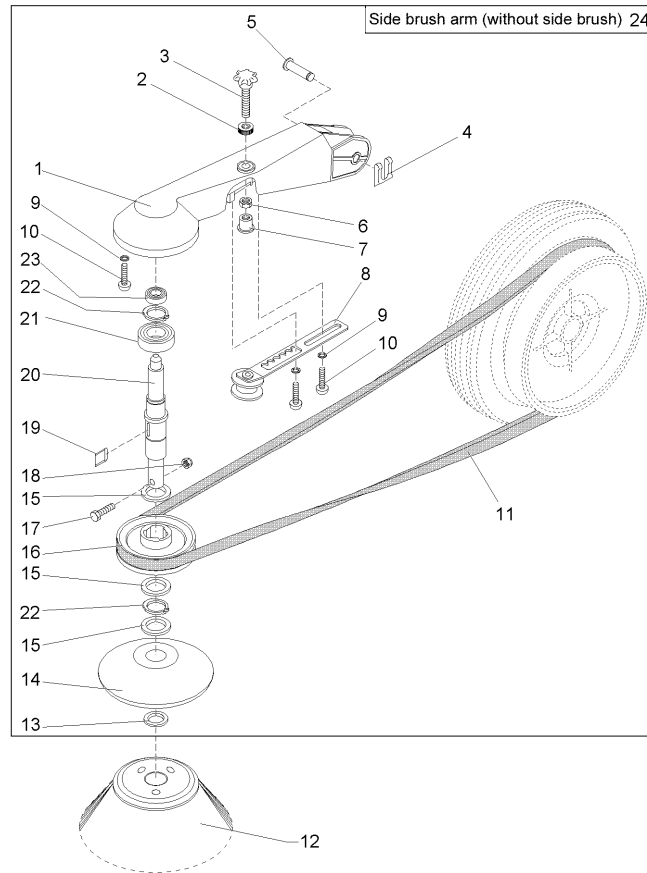
Besenwelle - Gehäuse - Räder / Brush shaft - Housing - Wheel's / Arbre de balai - Carter - Roue's



Besenwelle - Gehäuse - Räder / Brush shaft - Housing - Wheel's / Arbre de balai - Carter - Roue's

Pos.	Best. Nr. PN Ref.No.	Mat-Nr. Mat-No. Mat.No.	Stck. Qty. Qté.	Bezeichnung	Description	Designation	Abmessungen Measurement Mesurage	DIN / ISO	Bemerkungen Remarks Remarques
24	00106300	14110258	2	Rillenkugellager	Deep groove ball bearing	Roulement à billes rigides	6003-2RSH	DIN 625	
25	00906070	11709094	6	Linsenkopfschraube	Truss head screw	Vis de tête de lentille	5x30 A2G Polyfast		
26	00127050	90053083	1	Keil	Wedge	Clavette			
27	00321970	90331588	1	Welle	Shaft	Arbre			
28	00340980	97052989	1	Kehrwalze, kpl.	Sweeper roller, cpl.	Balai cylindre, cpl.			
29	00906080	13030325	1	Zylinderstift	Cylinder pin	Goupille de cylindre	6h8x50-St	ISO 2338	
30	00420290	25740093	1	Hawe Proflex	Gasket Tesamoll	Joint/Tesamoll	15X6 Nr.763/A weiß		
31	00046500	12012019	3	6kt.Mutter	Hex. Nut	Écrou à 6 pans	BM8-04 A2G	DIN 439	
32	01059290	11620374	2	Flachrundkopfschraube	Screw	Vis	M8x60/40-4.6	DIN 603	
33	00152530	12335022	2	Pass-Scheibe	Adjusting washer	Glace de passeport	16x22x1	DIN 988	

Seitenbesen / Side brush / Balai de latéral



Seitenbesen / Side brush / Balai de latéral

Pos.	Best. Nr. PN Ref.No.	Mat-Nr. Mat-No. Mat.No.	Stck. Qty. Qté.	Bezeichnung	Description	Designation	Abmessungen Measurement Mesurage	DIN / ISO	Bemerkungen Remarks Remarques
1	00670360	90303801	1	Bürstenarm	Brush arm	Bras de brosse			
2	00906010	12156048	1	Rändelmutter	Knurled nut	Écrou a molet	F 1016-M8 PA6.6		
3	00906050	17133067	1	Kreuzgriffschraube	Star-handle bolt	Vis	M8x60 A2G		
4	00906030	12640090	1	SL-Sicherung	Fuse	Fusible	12 mbo 08 verzinkt		
5	00905600	90306218	1	Bolzen	Bolt	Boulon			
6	00053350	12022059	1	6kt.Mutter	Hexagon nut	Hexagon nut	M8-8 A2G	DIN 934	
7	00971450	15590508	1	Verschluss-Stopfen 200/Z8x10	gland				
8	00905580	96066899	1	Riemenrolle	Belt roll	Bobine de courroie			
9	00135120	12332011	3	Scheibe	Washer	Washer	6,4-140HV-St A3G	DIN 9021	
10	00961600	11709029	3	Linsenkopf-Schraube	Lens head screw	Vis à tête bombée	6x25 PL45 A2G		
11	00562910	16414724	1	Keilriemen	V-belt	Poulie en V	8x1765 +/-5 A7288	DIN 2215	
12	00310200	90348749	1	Seitenbesen	Side brush	Balai latéral			
13	00906020	12336517	1	Pass-Scheibe	Adjusting washer	Glace de passeport	14x20x0,5	DIN 988	
14	00670890	90303819	1	Abweisteller	Rejecting plate	Plaque de rejet			
15	00101760	12336210	3	Pass-Scheibe	Adjusting washer	Glace de passeport	16x22x0,5	DIN 988	
16	00903350	90303827	1	Riemenscheibe	Belt pulley	Poulie de courroie			
17	00053040	11038122	1	6kt.Schraube	Hex.bolt	Vis à 6 pans	M6x30-8.8 A2G	DIN 933	
18	00051520	12040044	1	6kt.Mutter	Hexagon nut	Hexagon nut	M6-6 A2G	DIN 985	
19	00127050	90053083	1	Keil	Wedge	Clavette			
20	00876680	90347725	1	Welle	Shaft	Arbre			
21	00055730	14110431	1	Rillenkugellager	Deep groove ball bearing	Roulement à billes rigides	6002-RSH	DIN 625	
22	00022340	12610069	2	Sicherungsring	Retaining ring	Circlip	15x1-phos.	DIN 471	
23	00906040	14110795	1	Rillenkugellager	Deep groove ball bearing	Roulement à billes rigides	6000	DIN 625	
24	00036300	97046676	1	Seitenbesenarm (ohne Besen)	Side brush arm (without brush)	Bras d' balai latéral (sans brosse)			

Drawing D:\HAKO ETK\Logo\Print\Ruckseite E-Listen.jpg not found!