

AERO 31

Model:
AERO 31-01 INOX
AERO 31-21 INOX



Stückliste Deutsch

02-09-2014

Inhalt

AERO 31

Hood 31-21 PC	3
Motor and filter	5
Container 30L INOX	7
Zubehör	9
EMPFOHLENE ERSATZTEILE	11

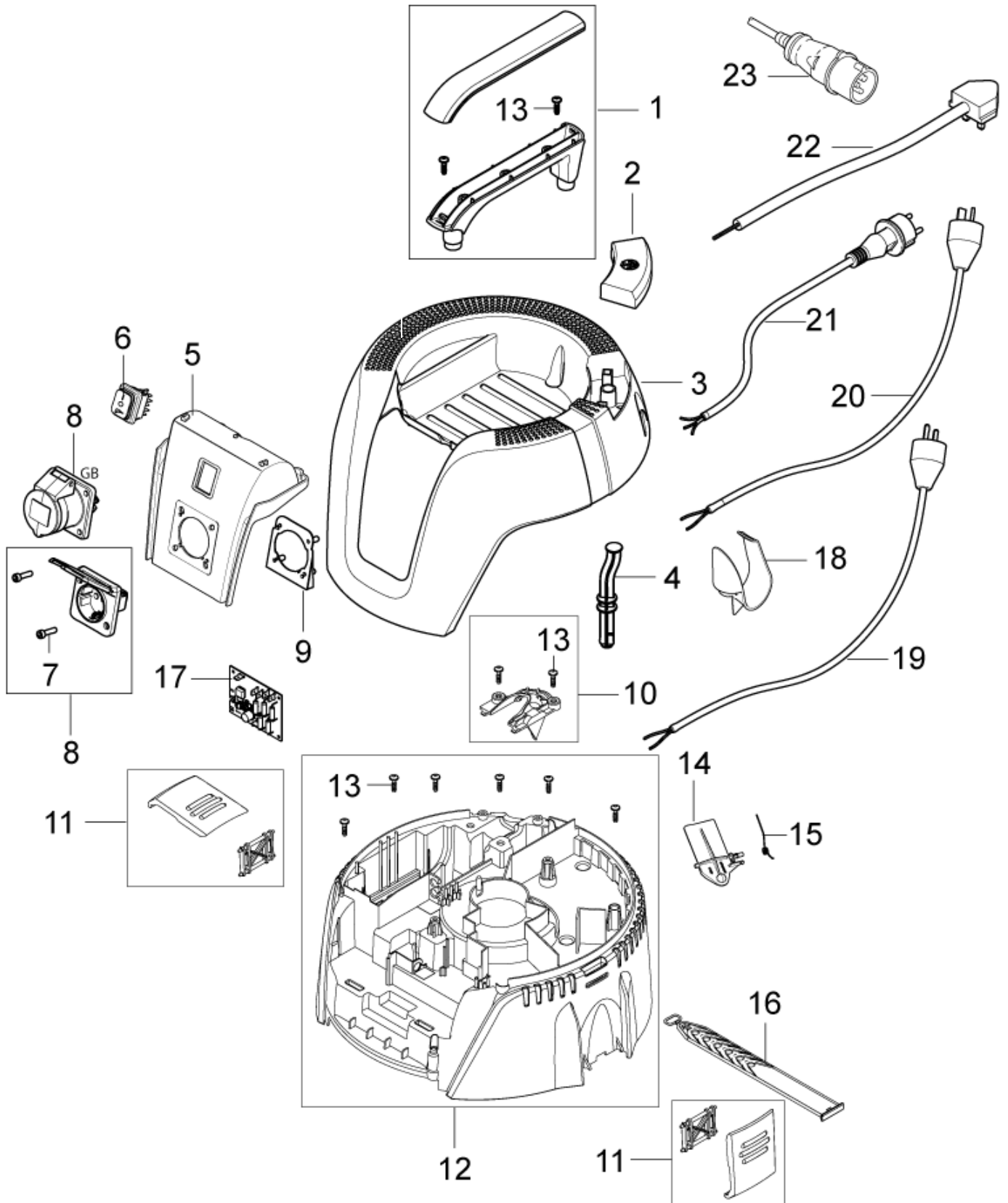
Hood 31-21 PC

AERO 31

02-09-2014

ET-Liste-Nr.
AERO3104

3



Hood 31-21 PC

AERO 31

02-09-2014

ET-Liste-Nr.
AERO3104

4

Pos	Artikelnr.	Me	Beschreibung	
01	107409137	1	Handgrif f	
02	107409138	1	PC BUTTON	
03	107409145	1	AERO ABDECKUNG 26-2L	
04	107409141	1	Stange	
05	107409191	1	Abdeckung Hauptschalter u	
06	107409135	1	Schalter	
07	302003705	2	Schraube Ejot Delta PT 35X18 WN 5451	
08	107400059	1	Steckdose CH	
08	302004034	1	Steckdose	
08	302004338	1	SOCKET 15A/125V US/CSA	
09	302002052	1	Halter	
10	107409125	1	Klemmstück	
11	107409130	1	Klammer	
12	107409149	1	CLAMPING PLATE	
13	302003704	9	Schraube Ejot Delta PT 50X18 WN 5451	
14	107409129	1	Klappe	
15	909100083	1	Schenkelfeder	
16	107409131	1	Spanner	
17	107409188	1	PCBA CHAMELEON 21 EA 230V	
19	61130	1	Anschlussleitung Europa 5,0	EU
20	107409178	1	POWER CORD US	US 120V 60Hz
21	61132	1	Anschlussleitung CH	CH
22	61129	1	Anschlussleitung GB, IRL, MAL	GB, 230V

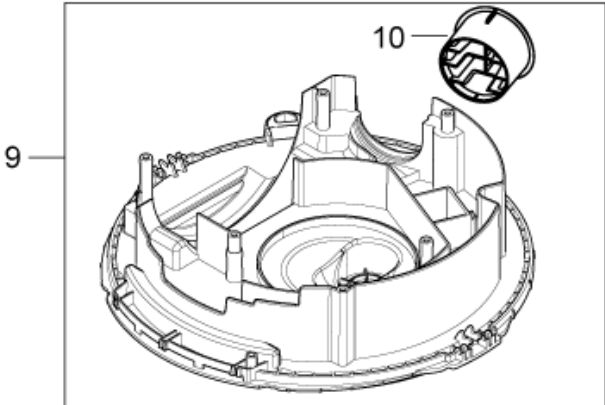
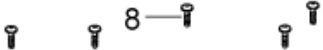
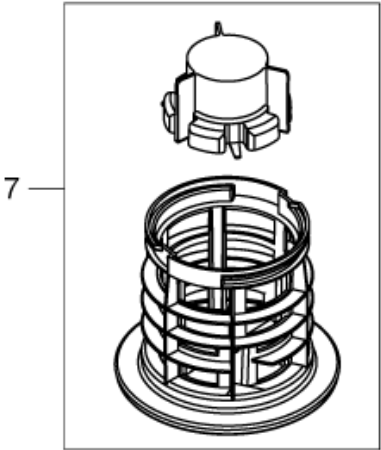
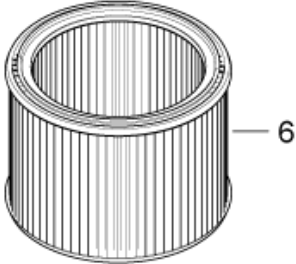
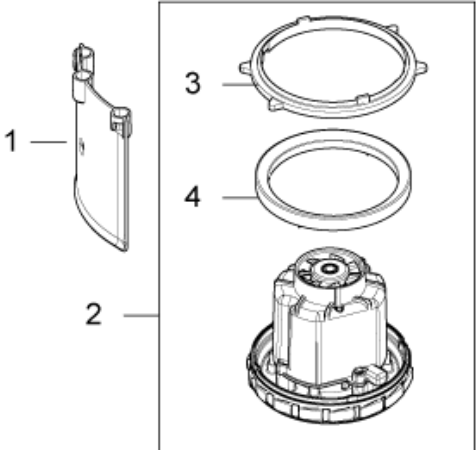
Motor and filter

AERO 31

02-09-2014

ET-Liste-Nr.
AERO3106

5



Motor and filter

AERO 31

02-09-2014

ET-Liste-Nr.
AERO3106

6

Pos	Artikelnr.	Me	Beschreibung
01	107409159	1	Abweiser
02	107409160	1	Elektromotor 120 V/60 Hz
02	107409162	1	MOTOR 120V
03	107409163	1	Dichtring
04	107409164	1	Dichtring
05	107409165	1	Dichtring
06	302000490	1	Filterelement "M" ø185x140 Set 85x140 (Ers. f. 302000461)
07	107402646	1	Filterkorb ATTIX PP
08	302003704	5	Schraube Ejot Delta PT 50X18 WN 5451
09	107409166	1	Deckel
10	107409167	1	Einsatz

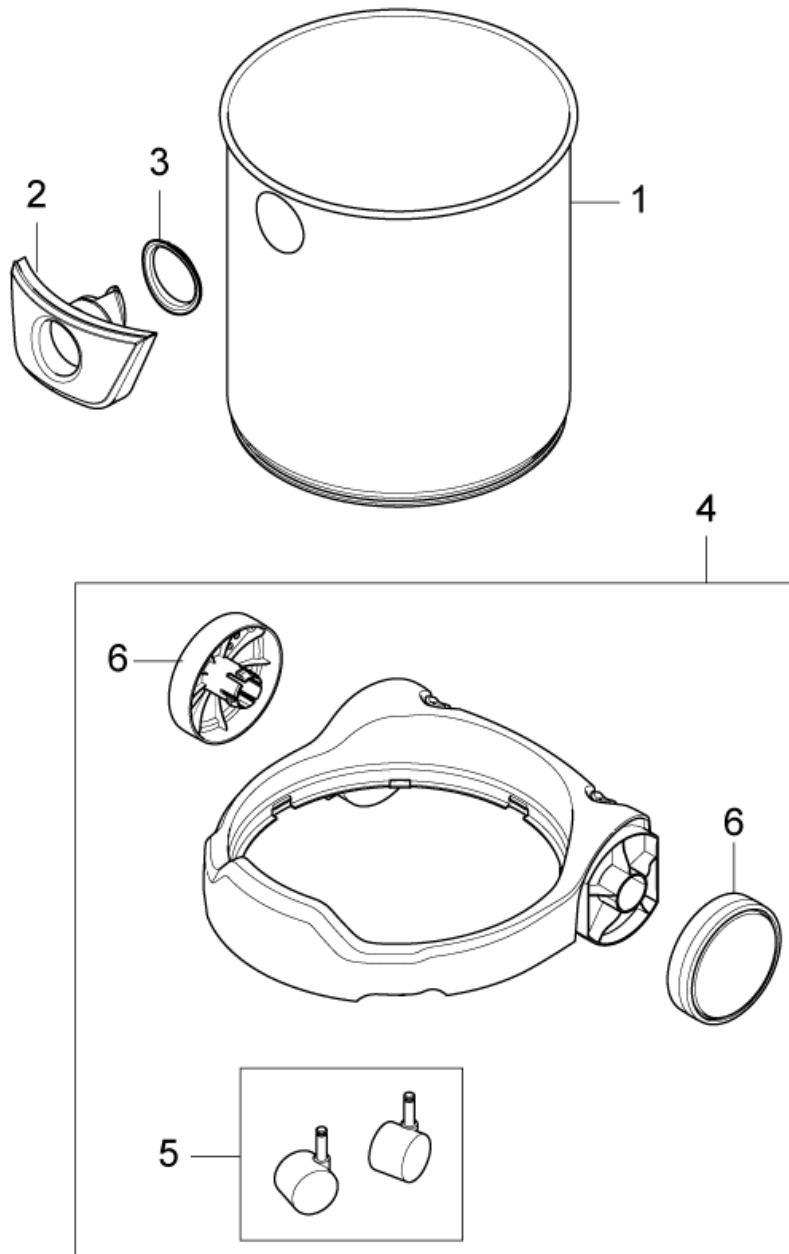
Container 30L INOX

AERO 31

02-09-2014

ET-Liste-Nr.
AERO3108

7



Container 30L INOX

AERO 31

02-09-2014

ET-Liste-Nr.
AERO3108

8

Pos	Artikelnr.	Me	Beschreibung
01	107409176	1	Behälter 30L Edelstahl
02	107409169	1	Anschlussstück
03	107409173	1	INLET GASKET
04	107409174	1	RÄDER INKL GRUNDRAHMEN KPL
05	140 6422 500	1	Lenkrolle ø50 Set-2 "MAXXI 3 f. UZ 934
06	107409170	2	Rad

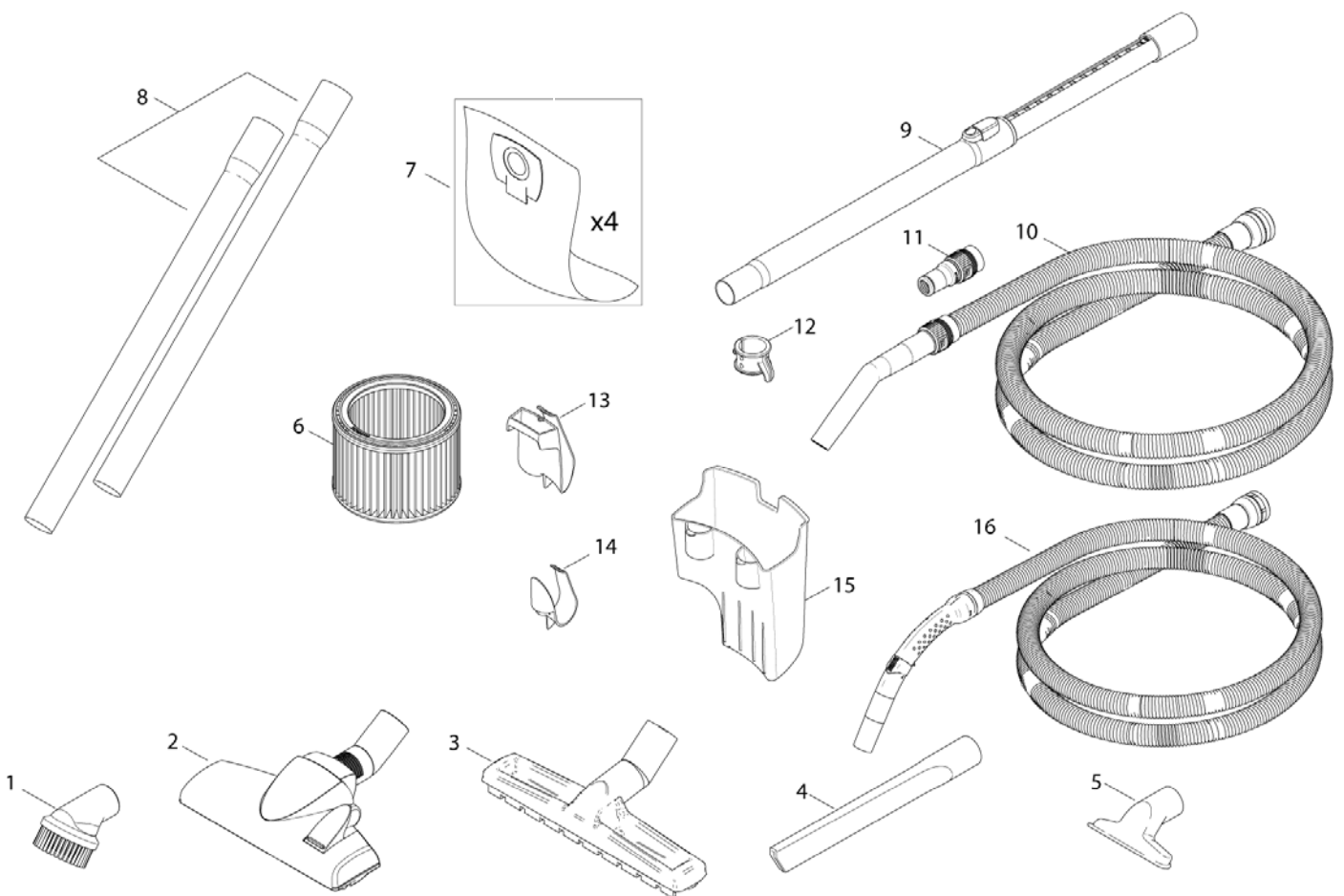
Zubehör

AERO 31

02-09-2014

ET-Liste-Nr.
AERO2112

9



Zubehör

AERO 31

02-09-2014

ET-Liste-Nr.
AERO2112

10

Pos	Artikelnr.	Me	Beschreibung
00	107412600	1	BOX AERO 26 X10
00	107412601	1	BOX AERO 21 10X
00	107412602	1	BOX AERO 31 10X
01	302002509	1	Saugpinsel D 36 (runde schwarze Ausführg)
02	302002365	1	Universaldüse 260mm umschaltbar
03	107402706	1	FLOOR NOZZLE D36 W/D -KIT
03	107407310	1	Bodendüse Nass D32
03	107407311	1	Hartbodendüse D32
04	29541	1	Fugendüse, 200 mm
05	14295	1	Universaldüse 115 mm breit
06	302000490	1	Filterelement "M" ø185x140 Set 85x140 (Ers. f.302000461)
07	302002404	1	Filtersack AERO Set 4+1 Nassfilter
08	107400032	1	Verlängerungsrohr 2 Stück je 500 mm/36 mm
08	302000529	1	Saugrohr Ø36x1100 Set St/cr 2 Stück verchromt
08	40696	1	Verlängerungsrohr
09	107402654	1	Teleskoprohr verchromt D36 575-930mm
09	107402705	1	Verlängerungsrohr
10	107409976	1	Saugschlauch Ø 32 mm x 3,5 m
11	107409977	1	Muffe
12	107409978	1	Halter
12	107409979	1	Halter
13	107409981	1	Schlauchhalter
15	107409980	1	TOOL BOX AERO 26/31
16	107405599	1	Saugschlauch D32X2500 KPL. (Ersatz f. 302002355)
16	107405600	1	Saugschlauch DN32x1900 kompl.
16	107406115	1	Saugschlauch ø32x3500 kpl.

EMPFOHLENE ERSATZTEILE

AERO 31

02-09-2014

ET-Liste-Nr.
AERO3114

11

Keine Zeichnung zur ET-Liste

EMPFOHLENE ERSATZTEILE

AERO 31

02-09-2014

ET-Liste-Nr.
AERO3114

12

Pos	Artikelnr.	Me	Beschreibung
	107400032	1	Verlängerungsrohr 2 Stück je 500 mm/36 mm
	107400059	1	Steckdose CH
0	107402646	1	Filterkorb ATTIX PP
	107402654	1	Teleskoprohr verchromt D36 575-930mm
	107402706	1	FLOOR NOZZLE D36 W/D -KIT
	107404540	1	Schalter SET
	107404542	1	Entstörkondensator
	107405599	1	Saugschlauch D32X2500 KPL. (Ersatz f. 302002355)
	107405600	1	Saugschlauch DN32x1900 kompl.
	107406115	1	Saugschlauch ø32x3500 kpl.
	107409130	1	Klammer
	107409131	1	Spanner
	107409135	1	Schalter
	107409160	1	Elektromotor 120 V/60 Hz
	107409162	1	MOTOR 120V
	107409163	1	Dichtring
	107409164	1	Dichtring
	107409165	1	Dichtring
	107409173	1	INLET GASKET
0	107409188	1	PCBA CHAMELEON 21 EA 230V
	107409976	1	Saugschlauch Ø 32 mm x 3,5 m
	107409977	1	Muffe
	107409978	1	Halter
	107409979	1	Halter
	140 6422 500	1	Lenkrolle ø50 Set-2 "MAXXI 3 f. UZ 934
	14295	1	Universaldüse 115 mm breit
	29541	1	Fugendüse, 200 mm
	302000490	1	Filterelement "M" ø185x140 Set 85x140 (Ers. f.302000461)
	302000529	1	Saugrohr Ø36x1100 Set St/cr 2 Stück verchromt
	302002052	1	Halter
	302002365	1	Universaldüse 260mm umschaltbar
	302002404	1	Filtersack AERO Set 4+1 Nassfilter
	302002509	1	Saugpinsel D 36 (runde schwarze Ausführung)
	302004034	1	Steckdose
	40696	1	Verlängerungsrohr
	61130	1	Anschlussleitung Europa 5,0
	909100083	1	Schenkelfeder