

Preisabfragen und Bestellungen der Artikel im Shop unter

www.wapalto-shop.de

(einfach Artikelnummer in die Suchmaske eingeben)

oder per Fax unter 0049 (0)7351 – 575801

Heine Vertriebs-GmbH WAP-ALTO Reinigungssysteme
Mettenbergerstr. 4
D-88400 Biberach/Riss

Sitz: D-88400 Mettenberg, Mettenbergerstr. 4
Amtsgericht Biberach/Riß HRB 641174 Landgericht Ravensburg,
Geschäftsführer: Jürgen Heine Dipl.-Ing (FH)
Steuernummer: 54 003 31698 FA Biberach

TW 1400 HD

Model:
TW 1400



Stückliste Deutsch

14-04-2009

Inhalt

TW 1400 HD

Summary	3
BEHÄLTER	5
Pumpe	7
Chassis, wheels	9
Bow	11
Motor	13
Switch box, power cord	15
Zubehör- Teppichadapter	17
Zubehör	19
Pump 7463	21

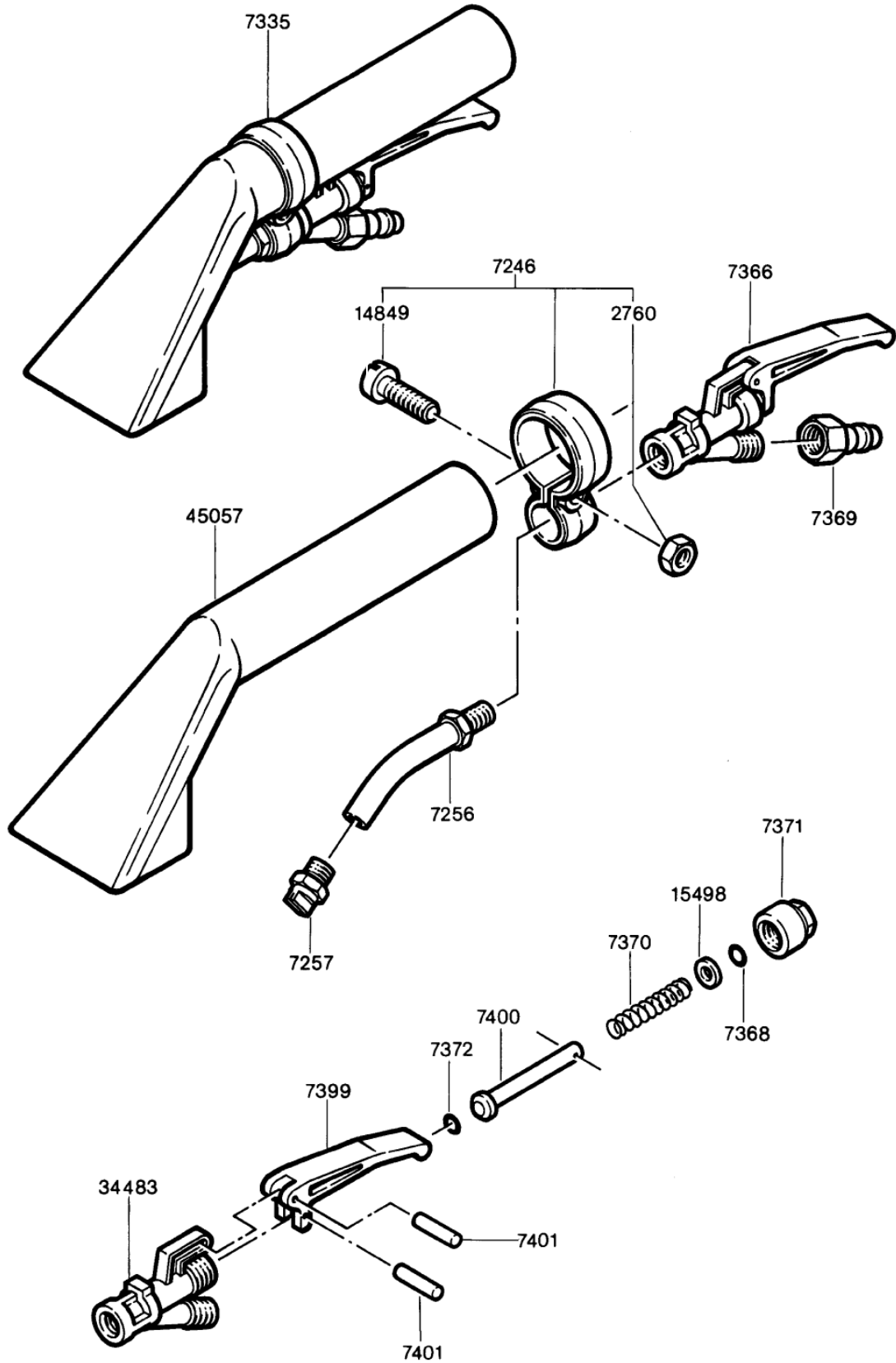
Summary

TW 1400 HD

14-04-2009

ET-Liste-Nr.
HANDAPDAPTER02

3



Summary

TW 1400 HD

14-04-2009

ET-Liste-Nr.
HANDAPDAPTER02

4

Pos	Artikelnr.	Me	Beschreibung	EAN
1	7335	1	POLSTERADAPTER ALU 9 CM	4005337073
3	7246	1	ADAPTERROHRSCHELLE	4005337072
4	14849	1	ZYLINDERSCHRAUBE M5X18 DI N 84	4005337148
5	2760	1	SECHSKANTMUTTER M5	4005337027
6	7366	1	HEBELVENTIL KPL.	4005337073
7	7369	1	KUPPLUNGSNIPPEL 1/4	4005337073
8	7257	1	HD-DUESE 1/8 11002 MS	4005337072
9	7256	1	DUESENROHR	4005337072
10	34483	1	VENTILKOERPER (HANDADAPTE R	4005337344
11	7399	1	VENTILHEBEL	4005337073
12	7401	1	STIFT ZYL- 1,5X 14 7 VA	4005337074
13	7401	1	STIFT ZYL- 1,5X 14 7 VA	4005337074
15	7400	1	VENTILSTIFT	4005337074
16	7370	1	FEDER	4005337073
17	15498	1	SHB 5,3X1,0 A 125 VA	4005337154
18	7368	1	O-RING 5,0 X2,0 DIN 3770 NBR70	4005337073
19	7371	1	ÜBERWURFMUTTER R3/8"X19 ,2	4005337073

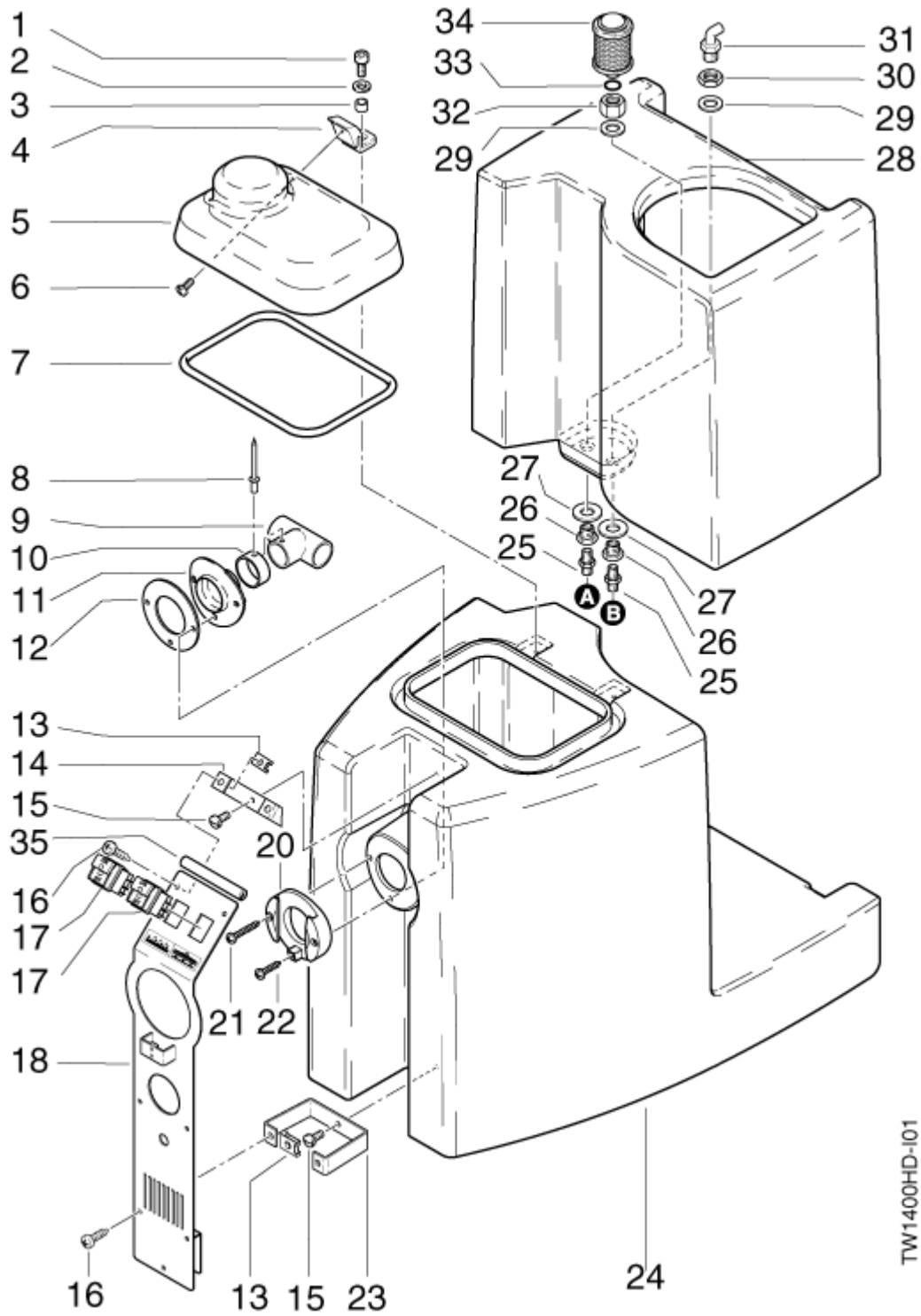
BEHÄLTER

TW 1400 HD

14-04-2009

ET-Liste-Nr.
TW1400HD01

5



TW1400HD-I01

BEHÄLTER

TW 1400 HD

14-04-2009

ET-Liste-Nr.
TW1400HD01

6

Pos	Artikelnr.	Me	Beschreibung	EAN
1	9795	2	SCHRAUBE M5X12	4005337097
2	2764	2	SCHEIBE 6,4X1,6	4005337027
3	303000022	2	DISTANZBÜCHSE 7X5X5	4005337675
4	63728	1	SCHARNIER 55X51X30	4005337637
5	303000013	1	HAUBE	4005337675
6	6350	2	LINSENKSCHEIBE M4X6	4005337063
7	63727	1	DICHTUNG 72X10X10	4005337637
8	6714	1	NIET 3,2X9,5	4005337067
9	303000066	1	T-STÜCK DN32	4005337675
10	303000065	1	MUFFE DN40	4005337675
11	303000074	1	FLANSCH 85X26	4005337675
12	303000019	1	DICHTUNG 92X48X2	4005337675
13	7293	6	BLECHKLAMMER	4005337072
14	303000063	1	BRACKET 2X21X34X100	4005337675
15	2780	3	ZYLINDERSCHRAUBE M6X12	4005337027
16	9221	6	BLECHSCHRAUBE 4,8X19	4005337092
17	303000058	2	WIPPSCHALTER 2-POLIG 10A 250VAC	4005337675
18	303000071	1	ABDECKUNG 525X126X94	4005337675
20	303000018	1	EINLASSFITTING DN36	4005337675
21	40108	2	BLECHSCHRAUBE 4,8X32	4005337401
22	1814276	1	SCHRAUBE 5X30	5701715031
23	303000064	2	HOLDER 3X24X78X105	4005337675
24	303000073	1	WASTE WATER TANK	4005337675
25	7441	2	NIPPEL A1/4"-1/4"	4005337074
26	15629	2	SECHSKANT-HOHLNIPPEL	4005337156
27	28134	2	SCHEIBE 35X24X1,5	4005337281
28	303000072	1	TANK FRISCHWASSER	4005337675
29	7279	2	DICHTRING 17X2X 32	4005337072
30	7393	1	SECHSKANTMUTTER R3/8X5	4005337073
31	303000081	1	DISCHARGE ANGLE	4005337675
32	7490	1	NUT 3/8 WITH O-RING	4005337074
33	42779	1	O-RING 15X2	4005337427
34	15751	1	FRISCHWASSERFILTER	4005337157
35	303000317	1	EDGE PROTECTION D11X94	4005337057

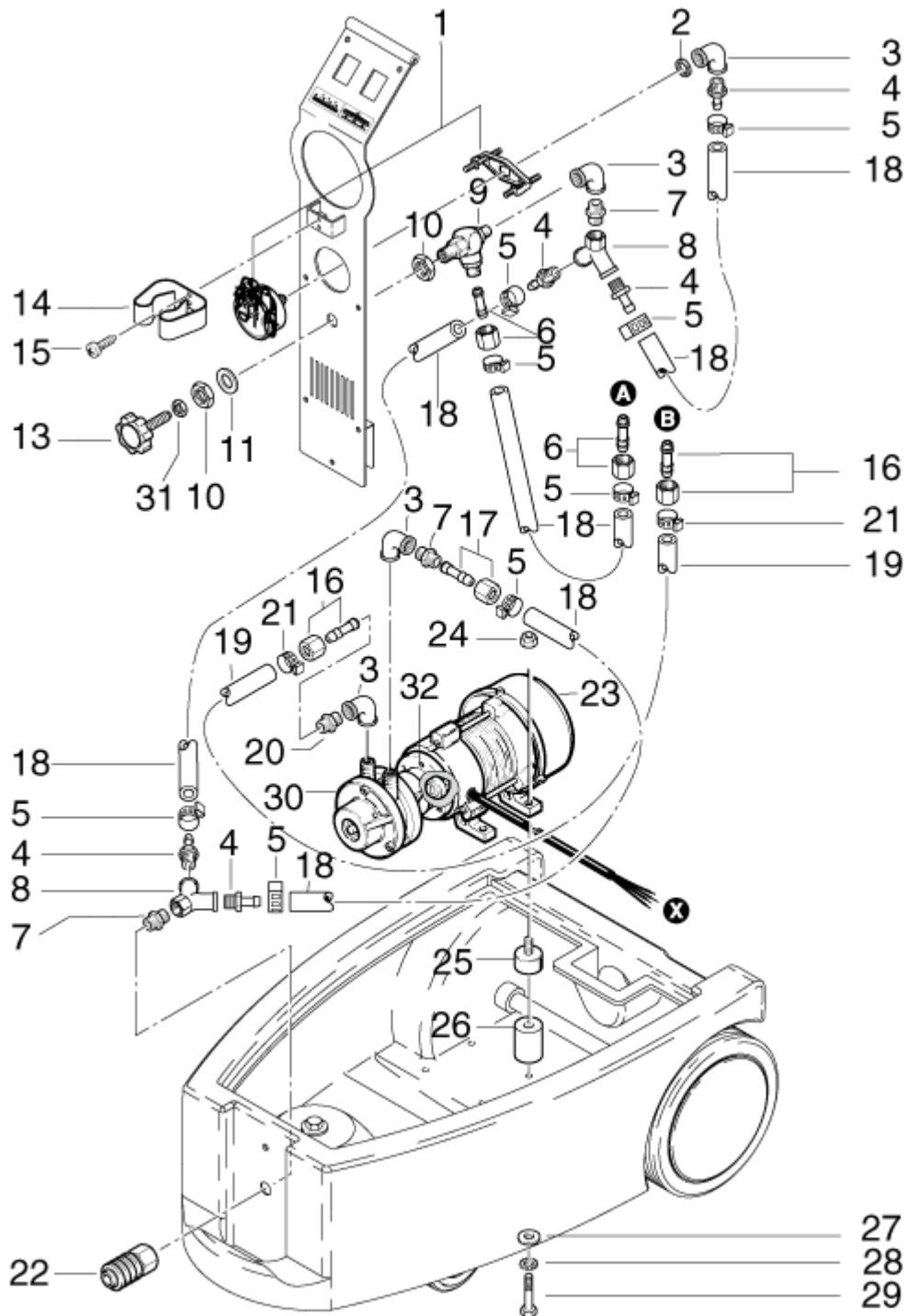
Pumpe

TW 1400 HD

14-04-2009

ET-Liste-Nr.
TW1400HD02

7



TW1400HD-102

Pumpe

TW 1400 HD

14-04-2009

ET-Liste-Nr.
TW1400HD02

8

Pos	Artikelnr.	Me	Beschreibung	EAN
1	7478	1	MANOMETER 0-16	4005337074
2	16607	1	SECHSKANTMUTTER G1/4	4005337166
3	7461	4	WINKEL I 1/4"-1/4" MS	4005337074
4	60820	5	SCHLAUCHTÜLLE	4005337608
5	9262	8	SCHLAUCHSCHELLE 12-20	4005337092
6	7355	2	SCHLAUCHTÜLLE 8 R1/4	4005337073
7	7441	2	NIPPEL A1/4"-1/4"	4005337074
8	303000077	2	Y-STÜCK 1/4"	4005337675
9	7477	1	ÜBERSTRÖMVENTIL	4005337074
10	7393	1	SECHSKANTMUTTER R3/8X5	4005337073
11	7476	1	UNTERLAGSCHEIBE 17X24X1, 5	4005337074
13	7475	1	HANDRAD	4005337074
14	303000085	1	KLAMMER FÜR BODENADAPTER "TW 1400" ST	4005337675
15	3288	2	ZYLINDERSCHRAUBE M4X8	4005337032
16	15722	2	SCHLAUCHTÜLLE 10 G3/8	4005337157
17	7430	1	HOSE NOZZLE D8 G1/4	4005337074
18	5206370	1	HOSE D8X3	PLEASE INDICATE LENGTHS IN METRES WHEN ORDERING
19	15723	1	HOSE D10X420	4005337157
20	15629	1	SECHSKANT-HOHLNIPPEL	4005337156
21	9262	2	SCHLAUCHSCHELLE 12-20	4005337092
22	303000252	1	KUPPLUNG IG 1/4"	4005337029
23	7465	1	MOTOR 230V 380W	4005337074
24	11619	4	SECHSKANTMUTTER M6	4005337116
25	34960	4	PUFFER 20X15	4005337349
26	303000080	4	DISTANCE PIECE D18X6,7X30	4005337675
27	7062	4	ZAHNSCHEIBE 6,4	4005337070
28	2764	4	SCHEIBE 6,4X1,6	4005337027
29	17749	4	SECHSKANTSCHRAUBE M6X45	4005337177
30	30592	1	RUNNER	For pump 7463 4005337305
30	30594	1	WELLE	For pump 7463 4005337305
30	30595	1	NICHT MEHR LIEFERBAR RILLENKUGELLAAGER 6200 LLU	7463 4005337305
30	30596	1	KOHLESCHIEBER	For pump 7463 4005337305
30	30597	1	WELLENDICHTRING 10X 24 X 7	For pump 7463 4005337305
30	30598	1	O-RING D47X1,5	For pump 7463 4005337305
30	7463	1	SPRÜHPUMPE	4005337074
31	2758	1	SECHSKANTMUTTER M8	4005337027
32	7464	1	WELLENKUPPLUNG	4005337074

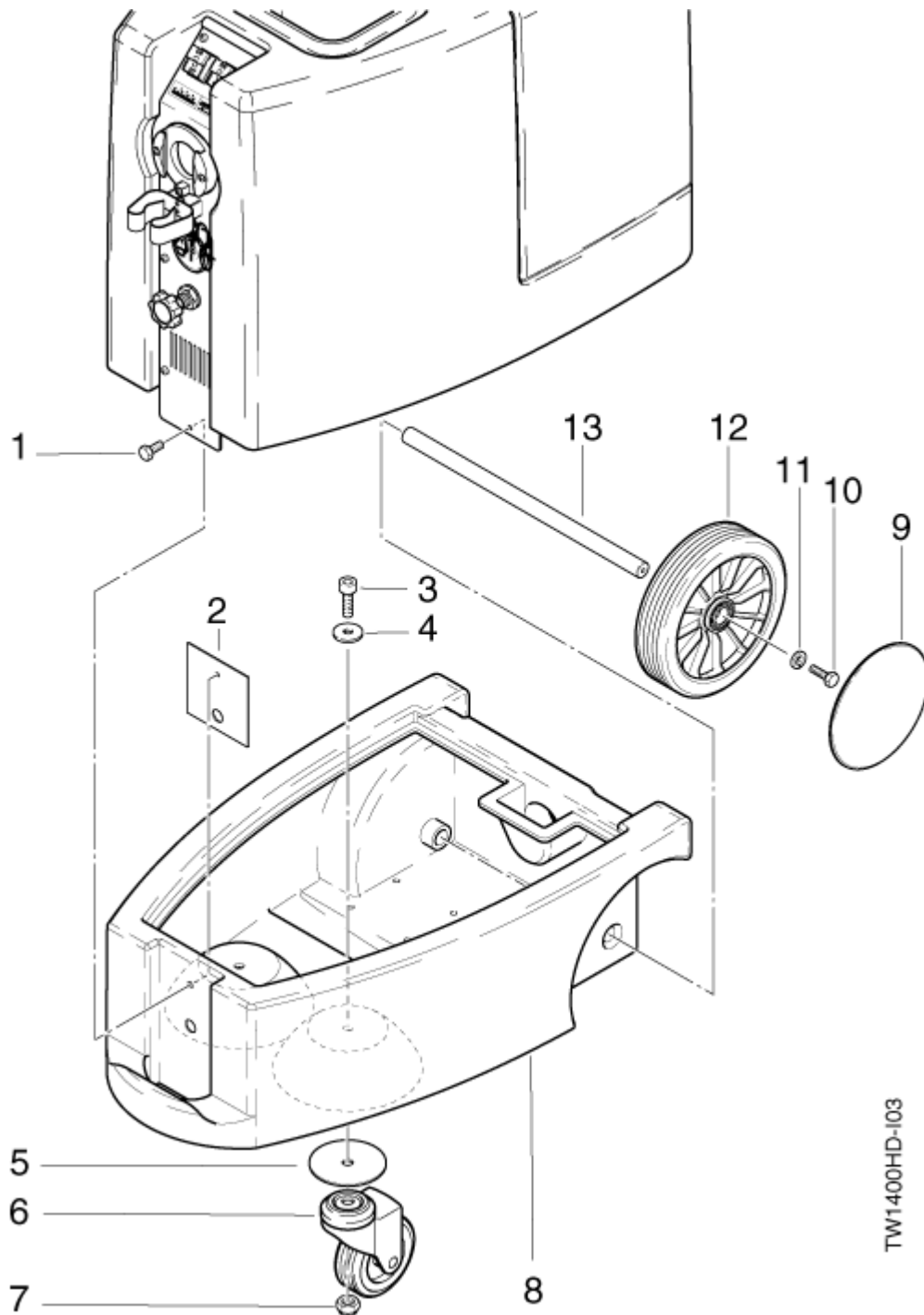
Chassis, wheels

TW 1400 HD

14-04-2009

ET-Liste-Nr.
TW1400HD03

9



TW1400HD-103

Chassis, wheels

TW 1400 HD

14-04-2009

ET-Liste-Nr.
TW1400HD03

10

Pos	Artikelnr.	Me	Beschreibung	EAN
1	2752	1	SECHSKANTSCHRAUBE M6X20	4005337027
2	303000312	1	PLATE 2,0X100X100	4005337057
3	4829	2	SECHSKANTSCHRAUBE M10X45	4005337048
4	4827	2	SCHEIBE 10,5X2,5	4005337048
5	303000309	4	WASHER 13,0X90X3	4005337056
6	303000088	2	LENKROLLE 100	4005337675
7	8952	2	SECHSKANTMUTTER M10	4005337089
8	303000091	1	BASE FRAME	4005337675
9	67047	2	RADKAPPE 180	4005337670
10	8917	2	SECHSKANTSCHRAUBE M6X12	4005337089
11	44949	2	SCHEIBE 6X2,8	4005337449
12	61782	2	RAD 230	4005337617
13	303000308	1	AXLE D20X396	4005337057

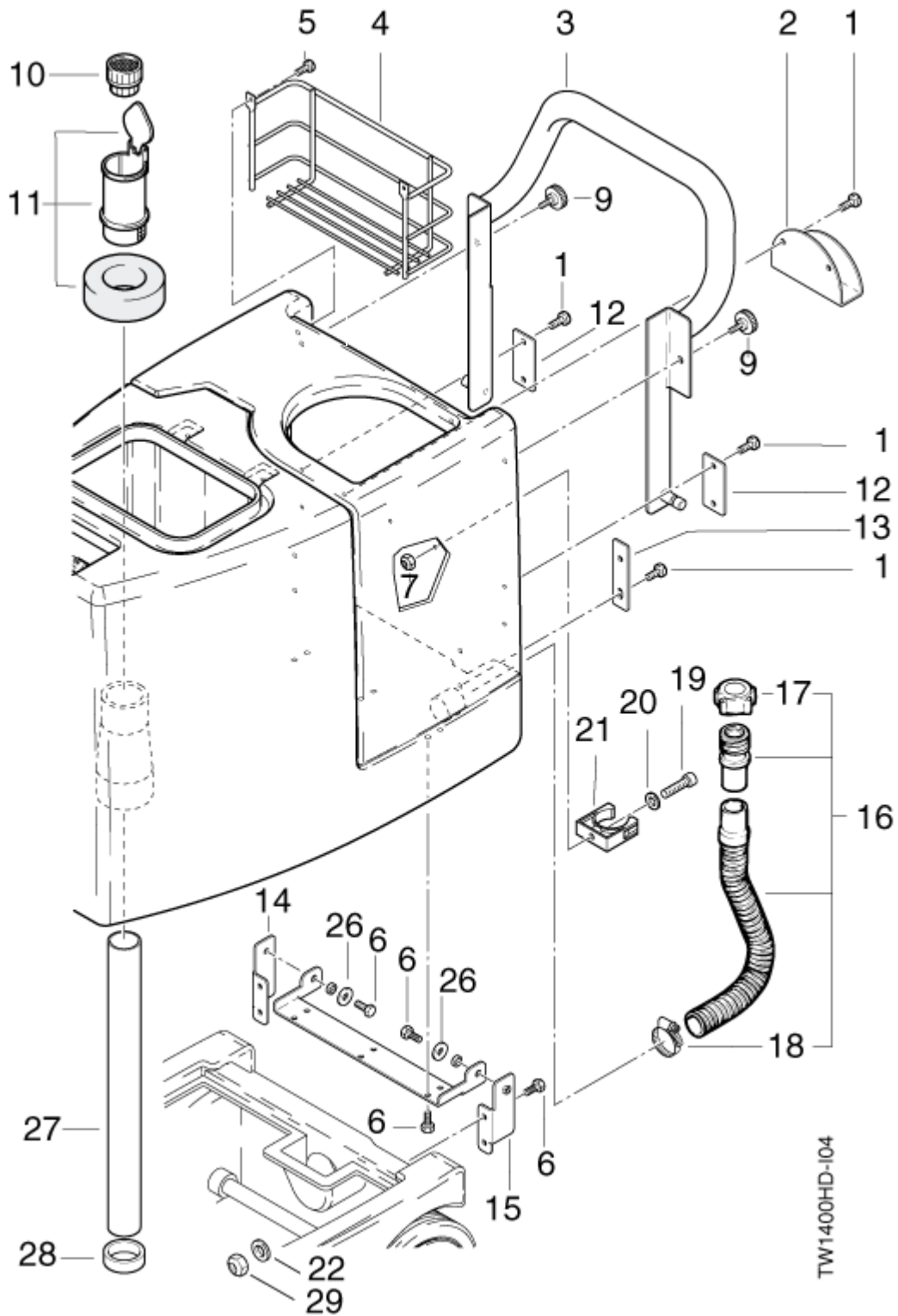
Bow

TW 1400 HD

14-04-2009

ET-Liste-Nr.
TW1400HD04

11



TW1400HD-104

Bow

TW 1400 HD

14-04-2009

ET-Liste-Nr.
TW1400HD04

12

Pos	Artikelnr.	Me	Beschreibung	EAN
1	3913	10	ZYLINDERSCHRAUBE M6X12	4005337039
2	303000069	1	CABLE SUPPORT	4005337675
3	303000067	1	BOW	4005337675
4	303000068	1	ZUBEHÖRKORB TW 1400	4005337675
5	3288	2	ZYLINDERSCHRAUBE M4X8	4005337032
6	8917	12	SECHSKANTSCHRAUBE M6X12	4005337089
7	7417	1	SECHSKANTMUTTER M5	4005337074
9	909100064	2	STERNGRIF M6X15	4005337679
10	7203	1	SAUGROHSIEB	4005337072
11	303000086	1	SCHWIMMER KPL.	4005337675
12	303000522	2	BRACKET 2X76X34	4005337084
13	303000314	2	HOLDER 3,0X98X25	4005337057
14	303000316	1	SCHARNIERWINKEL RECHTS 105X39X28 ST	4005337057
15	303000315	1	SCHARNIERWINKEL LINKS 105X39X28 ST	4005337058
16	44937	1	ABLAUFSCHLAUCH	4005337449
17	40041	1	DECKEL	4005337400
18	1042	1	SCHLAUCHSCHELLE D25-40	4005337673
19	10369	1	ZYLINDERSCHRAUBE M5X25	4005337103
20	2763	1	SCHEIBE 5,3X1	4005337027
21	7286	1	HALTEKLAMMER	4005337072
22	2764	4	SCHEIBE 6,4X1,6	4005337027
26	2764	2	SCHEIBE 6,4X1,6	4005337027
27	303000078	1	ROHR 40X2X525	4005337675
28	303000079	1	BUCHSE 48X40X30	4005337675
29	11619	4	SECHSKANTMUTTER M6	4005337116

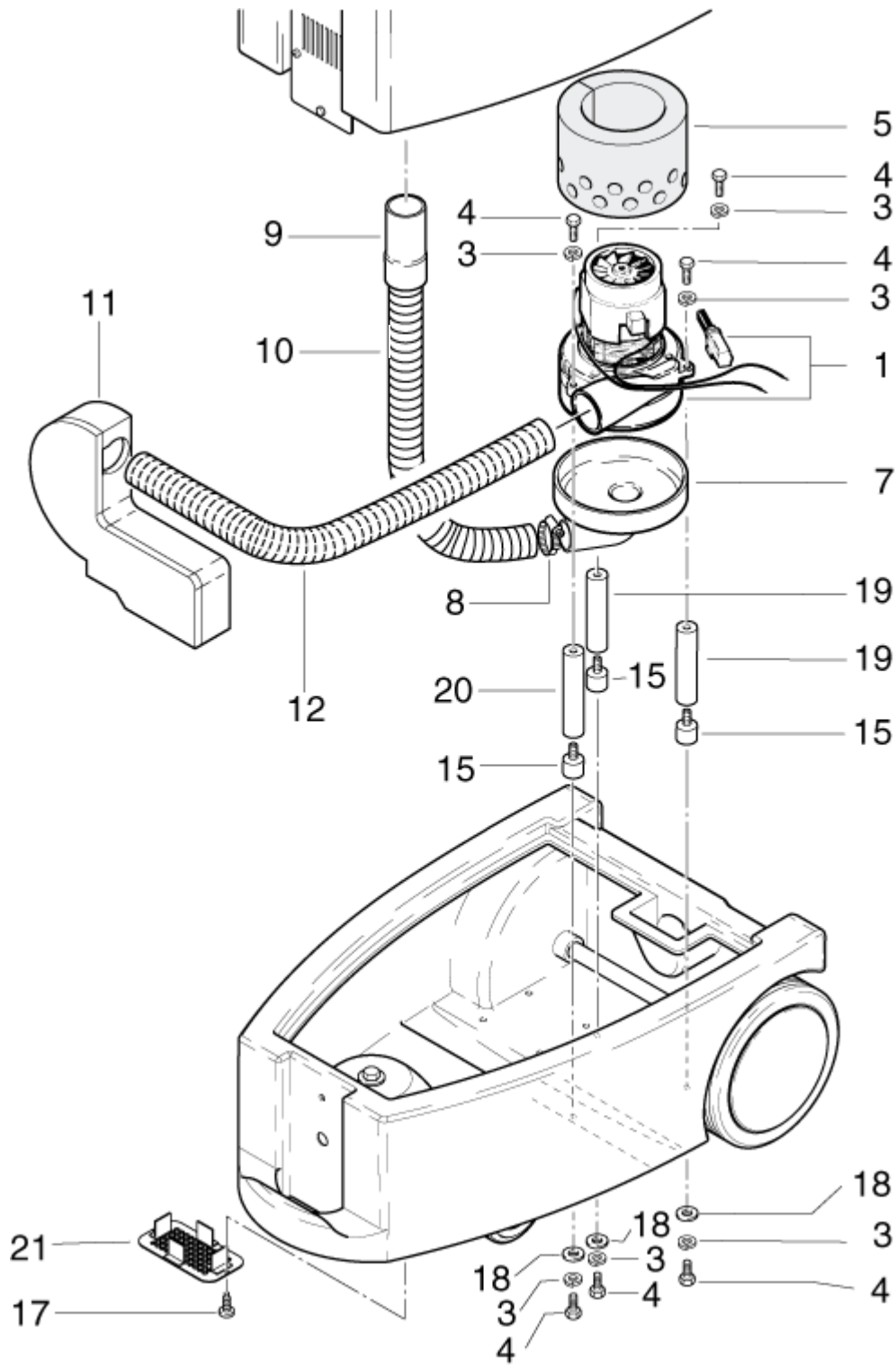
Motor

TW 1400 HD

14-04-2009

ET-Liste-Nr.
TW1400HD05

13



TW1400HD-I05

Motor

TW 1400 HD

14-04-2009

ET-Liste-Nr.
TW1400HD05

14

Pos	Artikelnr.	Me	Beschreibung	EAN
1	303000083	1	MOTOR 220/240V 1200W	4005337675
3	7062	6	ZAHNSCHEIBE 6,4	4005337070
4	8917	6	SECHSKANTSCHRAUBE M6X12	4005337089
5	27465	1	SCHALLDAEMPFER SSE 500, 580-	4005337274
7	303000351	1	SAUGANSCHLUßKAPPE 143	4005337058
8	7061	1	SCHLAUCHSCHELLE 32-50	4005337070
9	14682	1	MUFFE 32	4005337146
10	303000057	1	SAUGSCHLAUCH 38	* SEE NOTE 4005337675
11	303000076	1	SCHALLDÄMPFER	4005337675
12	303000057	1	SAUGSCHLAUCH 38	* SEE NOTE 4005337675
15	34960	3	PUFFER 20X15	4005337349
17	8956	2	BLECHSCHRAUBE 3,9X9,5	4005337089
18	2766	3	SCHEIBE 6,4X1,6	4005337027
19	303000311	2	DISTANT PIECE D18X93	4005337057
20	303000310	1	DISTANT PIECE D18X101	4005337056
21	303000313	1	AIR GRILLE 136X75X30	4005337058

* NOTE: PLEASE INDICATE LENGTHS IN METRES WHEN ORDERING

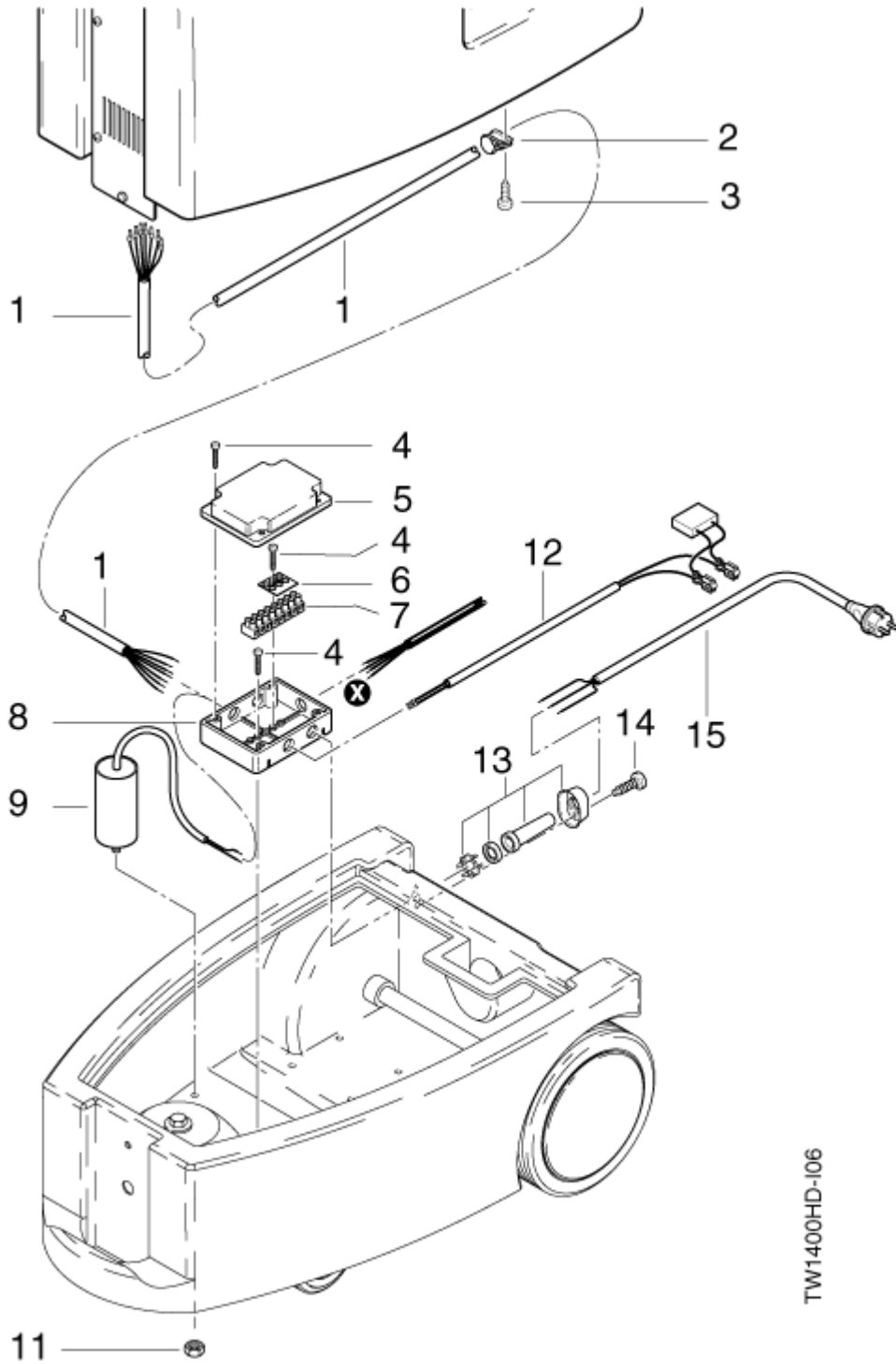
Switch box, power cord

TW 1400 HD

14-04-2009

ET-Liste-Nr.
TW1400HD06

15



TW1400HD-106

Switch box, power cord

TW 1400 HD

14-04-2009

ET-Liste-Nr.
TW1400HD06

16

Pos	Artikelnr.	Me	Beschreibung	EAN
1	303000090	1	CABLE TREE 6X1,0X1600	4005337675
2	64335	2	BEFESTIGUNGSÖSE	4005337643
3	2780	2	ZYLINDERSCHRAUBE M6X12	4005337027
4	18086	6	BLECHSCHRAUBE 2,9X13	4005337180
5	60032	1	COVER DISTRIBUTION BOX	4005337600
6	7146	1	LABEL	4005337071
7	12070	1	LÜSTERKLEMME	4005337120
8	303000036	1	SWITCH BOX	4005337675
9	303000087	1	BETRIEBSKONDENSATOR 10/EF 420V	4005337675
11	3136	1	SECHSKANTMUTTER M6	4005337031
12	303000042	1	KABELBAUM 2-ADRIG 1X320	4005337675
13	63600	1	STRAIN RELIEF CLAMP WITH	4005337636
14	29903	2	BLECHSCHRAUBE 3,5X25	4005337299

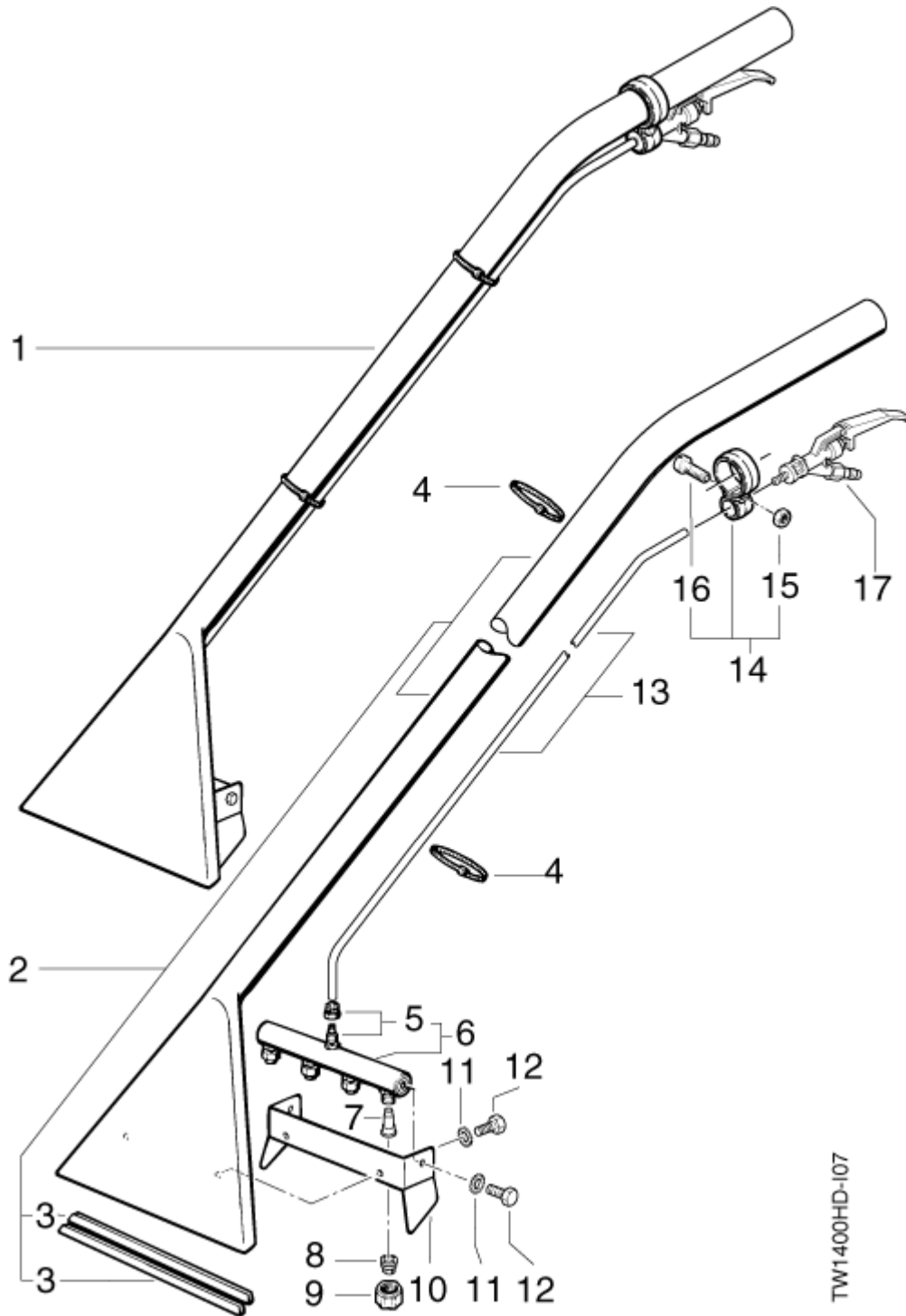
Zubehör- Teppichadapter

TW 1400 HD

14-04-2009

ET-Liste-Nr.
TW1400HD07

17



TW1400HD-I07

Zubehör- Teppichadapter

TW 1400 HD

14-04-2009

ET-Liste-Nr.
TW1400HD07

18

Pos	Artikelnr.	Me	Beschreibung	EAN
1	15747	1	TEPPICHADAPTER, ALU 30 CM	4005337157
2	7449	1	HANDROHR M.DÜSE 30CM ALU	4005337074
3	7450	2	GLEITSCHIENE 275MM	4005337074
4	8819	2	KABELBAND 4,5X1X350	4005337088
5	46332	1	VERSCHR. R1/8"X6 SW14 F.TW1300 MS-N	4005337463
6	7451	1	VERTEILERROHR	4005337074
7	7452	4	RUECKSCHLAGEINSATZ	4005337074
8	7453	4	SPRUEHDUESE	4005337074
9	30704	4	MUT ÜBERW- G3/8(6KT)VA	4005337307
10	7446	1	HALTEBLECH 30CM	4005337074
11	7062	4	ZAHNSCHEIBE 6,4	4005337070
12	34352	4	SECHSKANTSCHRAUBE M6X8 DI N 933	4005337343
13	7448	1	SCHLAUCH DN 6 X1 X1180 TW1000ND...	4005337074
14	7246	1	ADAPTERROHRSCHELLE	4005337072
15	2760	1	SECHSKANTMUTTER M5	4005337027
16	14849	1	ZYLINDERSCHRAUBE M5X18 DI N 84	4005337148
17	7379	1	HEBELVENTIL	4005337073

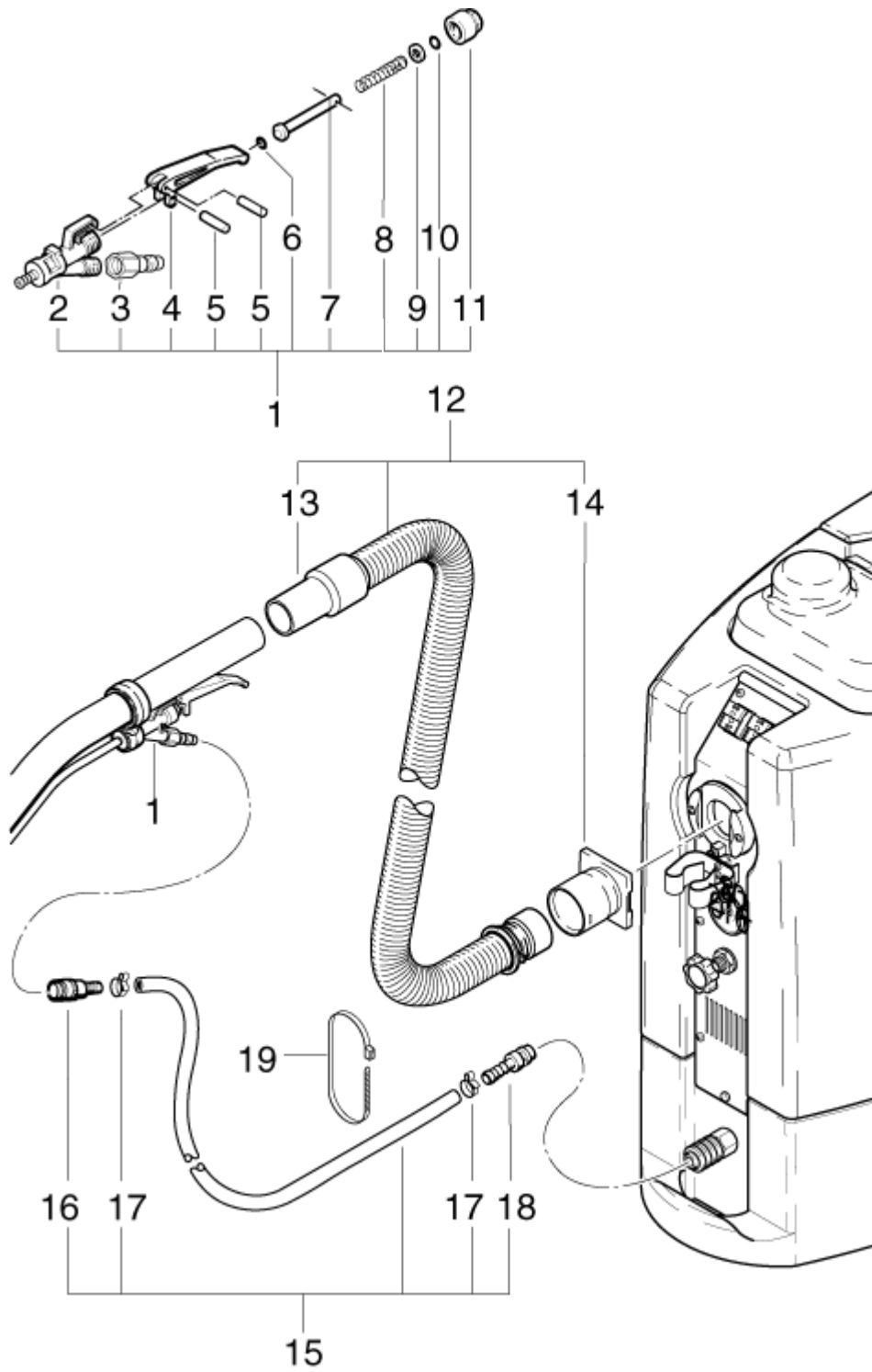
Zubehör

TW 1400 HD

14-04-2009

ET-Liste-Nr.
TW1400HD08

19



TW1400HD-108

Zubehör

TW 1400 HD

14-04-2009

ET-Liste-Nr.
TW1400HD08

20

Pos	Artikelnr.	Me	Beschreibung	EAN
1	7379	1	HEBELVENTIL	4005337073
2	34482	1	VENTILKÖRPER	4005337344
3	7369	1	KUPPLUNGSNIPPEL 1/4	4005337073
4	7399	1	VENTILHEBEL	4005337073
5	7401	2	STIFT ZYL- 1,5X 14 7 VA	4005337074
6	32142	1	O-RING 5,0 X2,5 DIN 3770 NBR90	4005337321
7	7400	1	VENTILSTIFT	4005337074
8	7370	1	FEDER	4005337073
9	2763	1	SCHEIBE 5,3X1	4005337027
10	7368	1	O-RING 5,0 X2,0 DIN 3770 NBR70	4005337073
11	7371	1	ÜBERWURFMUTTER R3/8"X19 ,2	4005337073
12	303000046	1	SAUGSCHLAUCH KPL. DN38	4005337675
13	7456	1	MUFFE 38	4005337074
14	303000089	1	ANSCHLUßMUFFE DN36	4005337675
15	303000047	1	SPRÜHSCHLAUCH DN 6X5 KPL. "TW 1400"	4005337675
16	7238	1	SCHNELLKUPPLUNG	4005337072
17	7239	2	SCHLAUCHSCHELLE 14,5	4005337072
18	7241	1	STECKNIPPEL NW 8	4005337072
19	8819	3	KABELBAND 4,5X1X350	4005337088

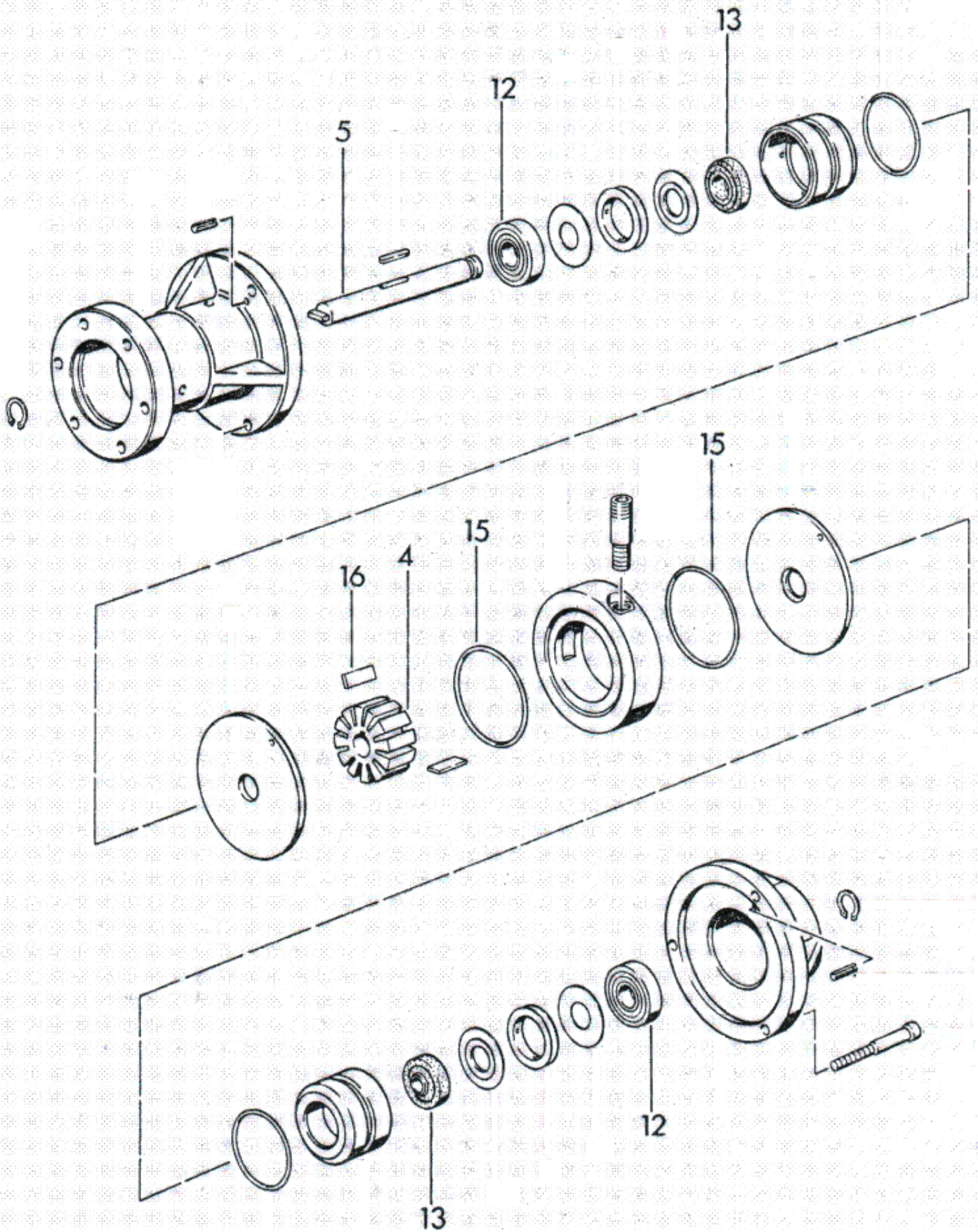
Pump 7463

TW 1400 HD

14-04-2009

ET-Liste-Nr.
TW1400HD021

21



Pump 7463

TW 1400 HD

14-04-2009

ET-Liste-Nr.
TW1400HD021

22

Pos	Artikelnr.	Me	Beschreibung	EAN
4	30592	1	RUNNER	4005337305
5	30594	1	WELLE	4005337305
12	30595	2	NICHT MEHR LIEFERBAR RILLENKUGELLAGER 6200 LLU	4005337305
13	30597	2	WELLENDICHTRING 10X 24 X 7	4005337305
15	30598	2	O-RING D47X1,5	4005337305
16	30596	12	KOHLESCHIEBER	4005337305