

Preisabfragen und Bestellungen der Artikel im Shop unter

www.wapalto-shop.de

(einfach Artikelnummer in die Suchmaske eingeben)

oder per Fax unter 0049 (0)7351 – 575801

Heine Vertriebs-GmbH WAP-ALTO Reinigungssysteme
Mettenbergerstr. 4
D-88400 Biberach/Riss

Sitz: D-88400 Mettenberg, Mettenbergerstr. 4
Amtsgericht Biberach/Riß HRB 641174 Landgericht Ravensburg,
Geschäftsführer: Jürgen Heine Dipl.-Ing (FH)
Steuernummer: 54 003 31698 FA Biberach

FLOORTEC 560B

Model:
FLOORTEC 560 B



Stückliste Deutsch

10-07-2009

Inhalt

FLOORTEC 560B

Chassis-System	3
Hauptbesen Baugruppe	5
SEITENBESEN BAUGRUPPE	7
ANTRIEBSRÄDER BAUGRUPPE	9
Schmutzaufnahmebehälter System	11
KRAFTÜBERTRAGUNG	13
RIEMENSPANNER-BAUGR	15
Reduction motor assy	17
Staubeindämmsystem	19
HANDGRIFF SYSTEM	21
Bedienfeld	23
Hub, left & right	25
ETIKETTEN	27
ELEKTRISCHE TEILE	29
Battery charger assembly	31
EMPFOHLENE ERSATZTEILE	33
OPTIONEN	35

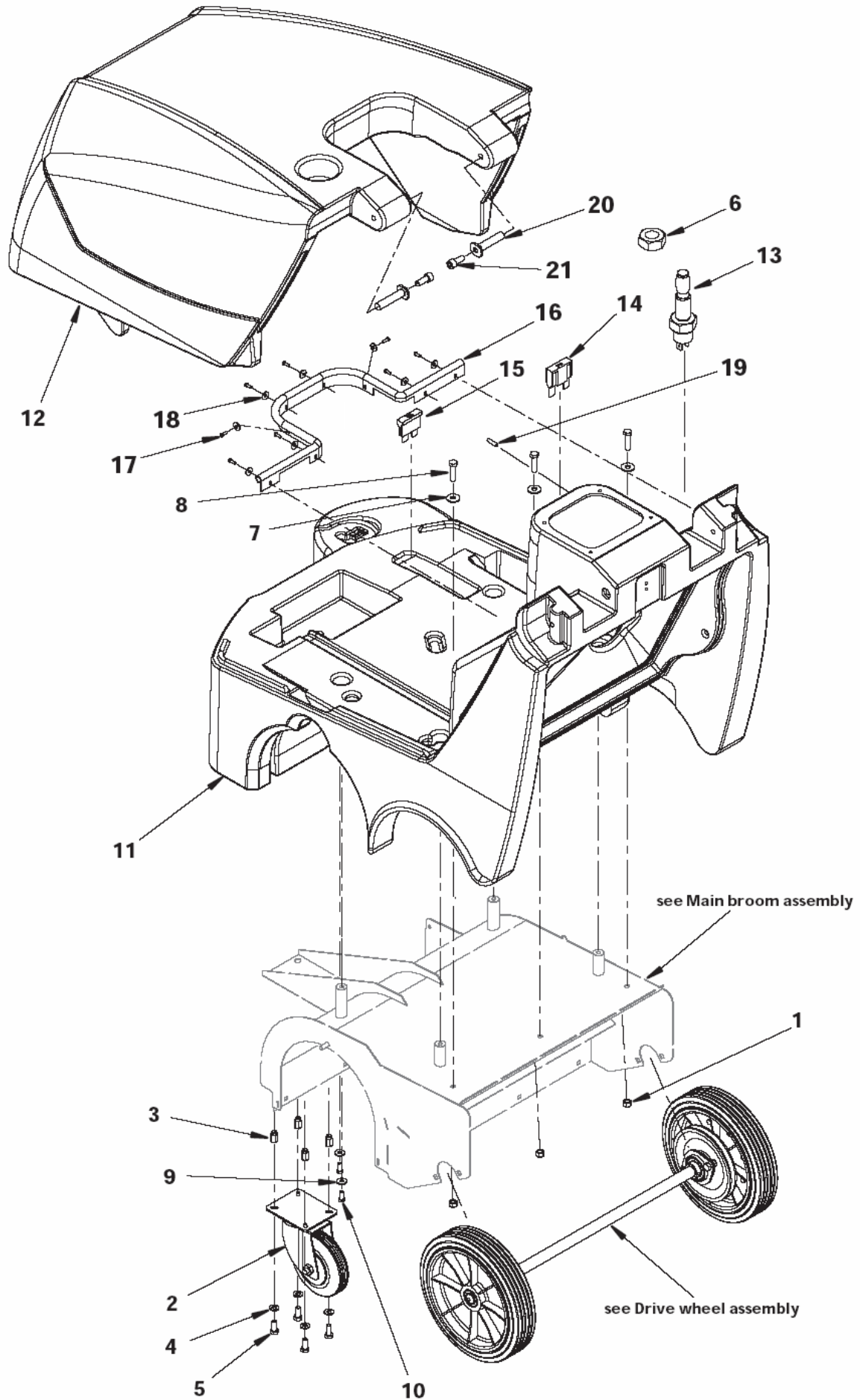
Chassis-System

FLOORTEC 560B

10-07-2009

ET-Liste-Nr. 560B1

3



Chassis-System

FLOORTEC 560B

10-07-2009

ET-Liste-Nr.

560B1

4

Pos	Artikelnr.	Me	Beschreibung	EAN
1	33005607	3	MUTTER	5711140066
2	145 5115 000	1	LENKROLLE F. SW 700	5711140027
2	146 0569 000	1	RAD M. BREMSE	5715492038
			OPTION	
3	145 6133 000	4	INSERT M8	5711140031
4	33005915	4	SCHEIBE 8	5711140067
5	33005444	4	SCHRAUBE M8X20 VERZINKT	5711140065
6	146 0637 000	1	SECHSKANTMUTTER M14	5711140033
7	L08300000	3	SCHEIBE D.8,4 -VZ	5711140012
8	33003997	3	SCREW M8X35 UNI5739	5711140062
9	L08228600	2	SCHEIBE A 6,4 A2	5711140012
10	33003974	2	SCHRAUBE HEX HD 6X16 (ERS. F. 145 9261 000)	5711140062
11	146 2343 000	1	CHASSIS ROTOMOLDED	5711140044
12	146 2296 000	1	HOOD ROTOMOLDED BLUE	5711140043
13	146 0565 000	1	DRUCKSCHALTER SW 700S	5711140032
14	909 6218 000	1	SICHERUNG 60 A	5711140126
15	145 9853 000	1	SICHERUNG 15A F. SW700S	5711140009
16	146 0733 000	1	DICHTUNG	5711140033
17	146 0669 000	8	SCHRAUBE THD	5711140033
18	145 1261 000	8	U-SCHEIBE	5711140022
19	145 4260 000	1	CAP D.14.7	5711140011
20	146 0774 000	2	DISTANZSTÜCK	5711140033
21	33004387	2	SCREW M10X25 UNI5931	5711140064

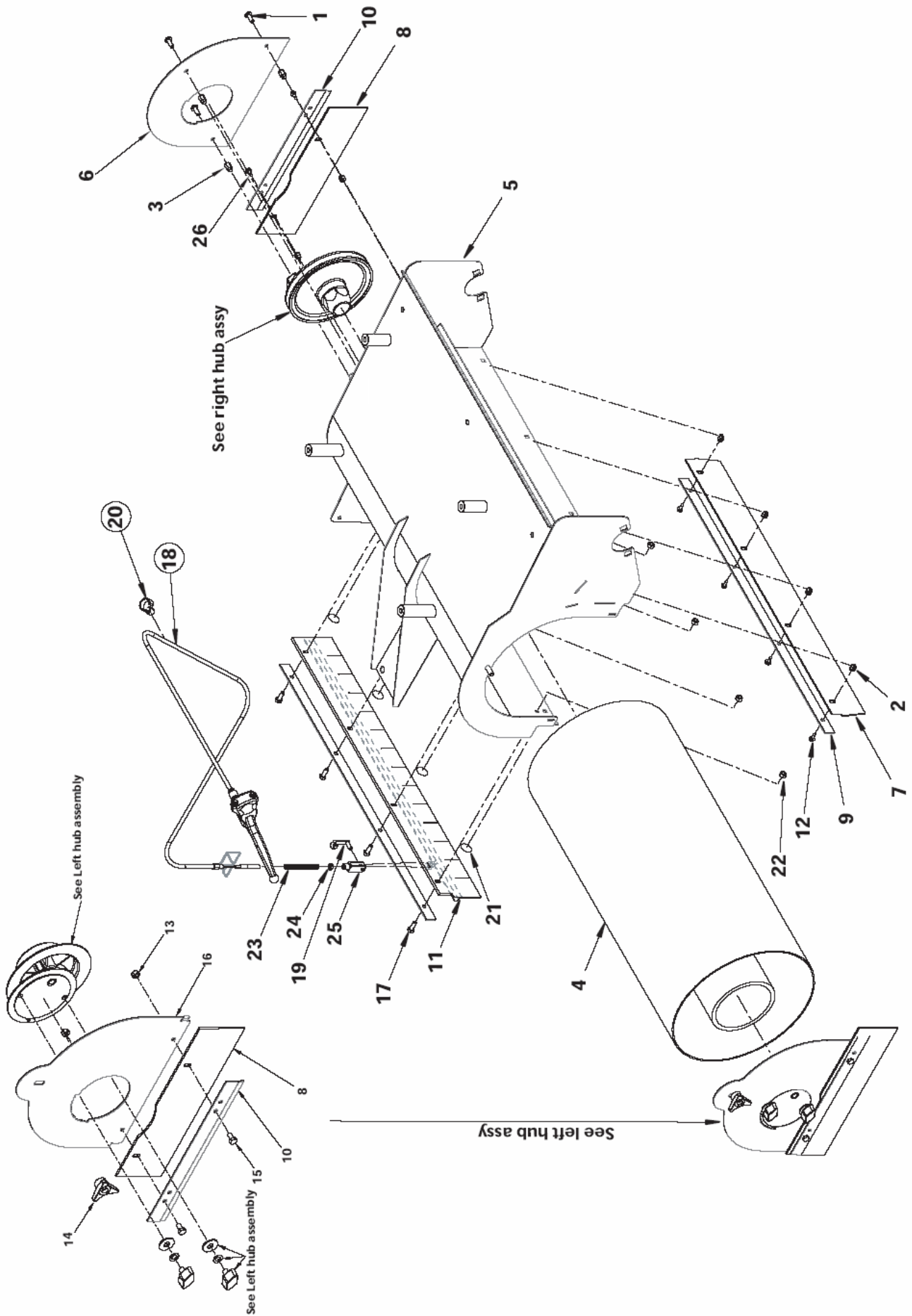
Hauptbesen Baugruppe

FLOORTEC 560B

10-07-2009

ET-Liste-Nr. 560B2

5



Hauptbesen Baugruppe

FLOORTEC 560B

10-07-2009

ET-Liste-Nr.

560B2

6

Pos	Artikelnr.	Me	Beschreibung		EAN
1	L08812095	3	SCHRAUBE M6X16		5711140017
2	145 4652 000	10	MUTTER		5711140025
3	145 4772 000	3	INSERT M6		5711140026
4	146 0748 000	1	KEHRWALZE PPN F. SW 850-S		5715492038
4	146 0749 000	1	HAUPTKEHRBÜRSTE 265X600 NATURFASER	OPTION	5715492038
4	146 0750 000	1	HAUPTKEHRBÜRSTE 265X600 STAHL MIX	OPTION	5715492038
5	146 0729 000	1	SUPPORT.MAIN BROOM		5711140033
6	146 2329 000	1	SEITENDECKEL, RECHTS		5711140043
7	146 0738 000	1	GUMMILEISTE, HINTEN		5711140033
7	146 0743 000	1	GUMMILEISTE, HINTEN NICHT MARKIEREND	OPTION	5715492038
8	146 0555 000	2	GUMMISTREIFEN		5711140032
8	146 0587 000	2	SEITENSCHÜRZE, NICHT AB FÄRBEND "FLOORTEC"	OPTION	5715492038
9	146 2344 000	2	PLATE.FRONT SKIRT		5711140044
10	146 2331 000	2	SEITENLASCHE / RANDLEISTE		5711140043
11	146 0742 000	2	GUMMILEISTE, VORN NICHT MARKIEREND	OPTION	5711140033
11	146 0756 000	1	GUMMILEITSTE, VORNE		5711140033
12	146 0633 000	5	SCREW 3.9X13		5711140033
13	L08603682	2	MUTTER HEX SS M		5711140015
14	145 5035 000	1	KNOB / HANDRAD (L02.16070)		5711140012
15	33003972	2	SCHRAUBE M6 X 12		5711140062
16	146 2326 000	1	HATCH LEFT MAIN BROOM		5711140043
17	33003974	4	SCHRAUBE HEX HD 6X16 (ERS. F. 145 9261 000)		5711140062
18	146 2310 000	1	SEILZUG		5711140043
19	145 9410 000	1	CLIP M6 (V17.06800)		5711140023
20	146 0763 000	2	SEILZUG		5711140033
21	146 0772 000	4	DECAL ROUND		5711140033
22	33005604	4	MUTTER		5711140066
23	145 1935 000	1	FEDER F. FILTERRÜTTLER SW 700S		5711140025
24	33005531	1	MUTTER HEX M6		5711140066
25	145 9409 000	1	GABELSTÜCK M6 (V17.06700)		5711140023
26	146 2085 000	1	SCREW 3.9X13		5711140042

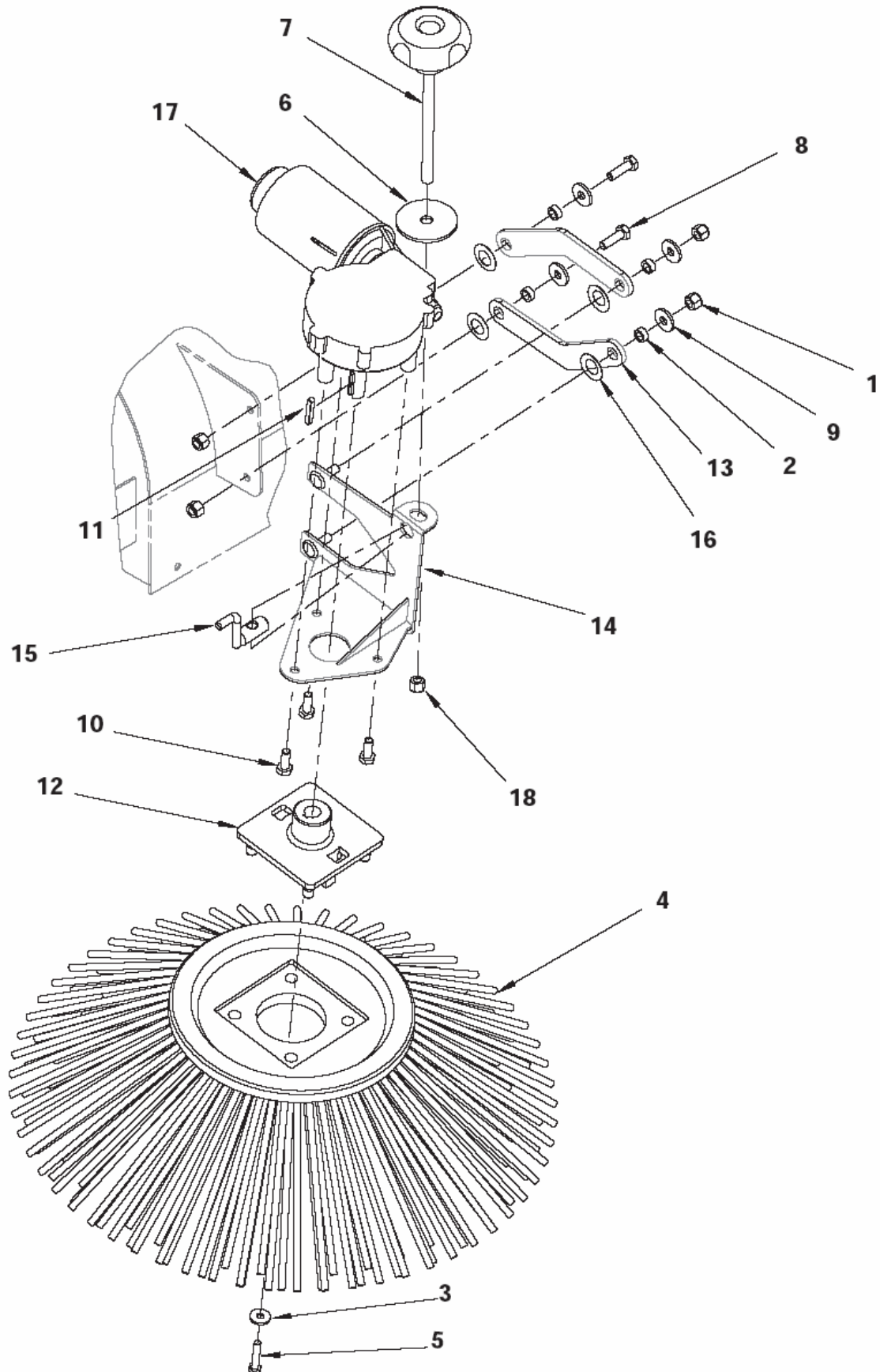
SEITENBESEN BAUGRUPPE

FLOORTEC 560B

10-07-2009

ET-Liste-Nr. 560B3

7



SEITENBESEN BAUGRUPPE

FLOORTEC 560B

10-07-2009

ET-Liste-Nr.

560B3

8

Pos	Artikelnr.	Me	Beschreibung	EAN	
1	33005562	4	MUTTER M6	5711140066	
2	145 1252 000	4	SPACER D.6,5XD.10X4,5 (E05.19170)	5711140004	
3	145 1261 000	1	U-SCHEIBE	5711140022	
4	145 1899 000	1	SEITENBESEN PPL F. SW700/	5715492038	
4	145 4959 000	1	SEITENBESEN STAHL MIX	OPTION	5715492038
4	145 4976 000	1	SEITENBESEN NATURFASER F. SW 700 BIS SR 1100	5715492038	
4	146 0678 000	1	SEITENBESEN 180X347 NYLON PA	OPTION	5715492038
5	33003964	1	SCHRAUBE M5X25	5711140061	
6	146 1488 000	1	U-SCHEIBE 9X45X3	5711140039	
7	145 8455 000	1	HANDRAD M 8X112	5711140012	
8	33003975	2	SCHRAUBE M6X20	5711140062	
9	L08228600	4	SCHEIBE A 6,4 A2	5711140012	
10	33003974	3	SCHRAUBE HEX HD 6X16 (ERS. F. 145 9261 000)	5711140062	
11	145 9777 000	1	KEY / KEILNUT 4X4X25 (V17.07400 F.SR1400B)	5711140023	
12	146 0519 000	1	BEFESTIGUNG F. SEITEN- BESEN SW 700 S	5711140032	
13	146 0558 000	2	HEBEL F. SEITENBESEN	5711140032	
14	146 0559 000	1	HALTERUNG F. SEITENBESEN	5711140032	
15	146 0560 000	1	HAKEN F. SEITENBESEN SW 700S	5711140032	
16	146 0617 000	4	U-SCHEIBE	5711140033	
17	146 0532 000	1	GETRIEBEMOTOR F. SEITEN- BESEN SW 700S/850S	5711140032	

ANTRIEBSRÄDER BAUGRUPPE

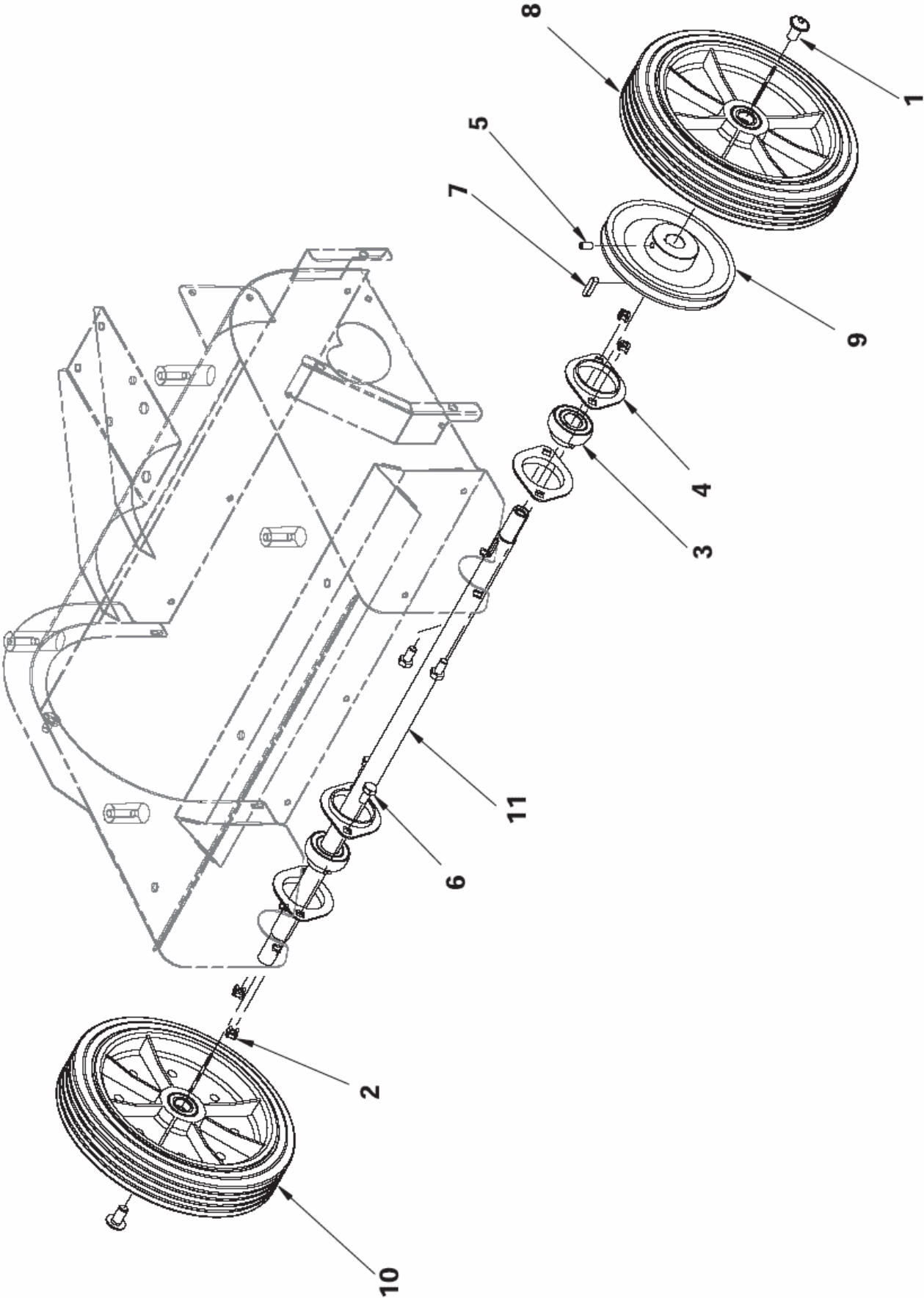
FLOORTEC 560B

10-07-2009

ET-Liste-Nr.

560B4

9



ANTRIEBSRÄDER BAUGRUPPE

FLOORTEC 560B

10-07-2009

ET-Liste-Nr.

560B4

10

Pos	Artikelnr.	Me	Beschreibung	EAN
1	146 0582 000	2	BEFESTIGUNGSSCHRAUBE M10X20	5711140033
2	145 1224 000	2	NUT M 8 WURTH03818	5711140022
3	145 1123 000	2	KUGELLAGER YAT204 (E00.07640)	5711140002
4	145 8543 000	2	HALTER PFT47 (C04.01800)	5711140001
5	146 0640 000	1	SCHRAUBE M6X14	5711140033
6	33003993	4	SCHRAUBE M8X16	5711140062
7	145 9899 000	1	KEIL 6X6X25	5711140023
8	146 0513 000	1	RAD KPL., RECHTS F. SW700S/850S	5711140032
9	146 0517 000	1	RIEMENSCHIBE	5711140032
10	146 0518 000	1	RAD, LINKS	5711140032
11	146 0732 000	1	ACHSE	5711140033

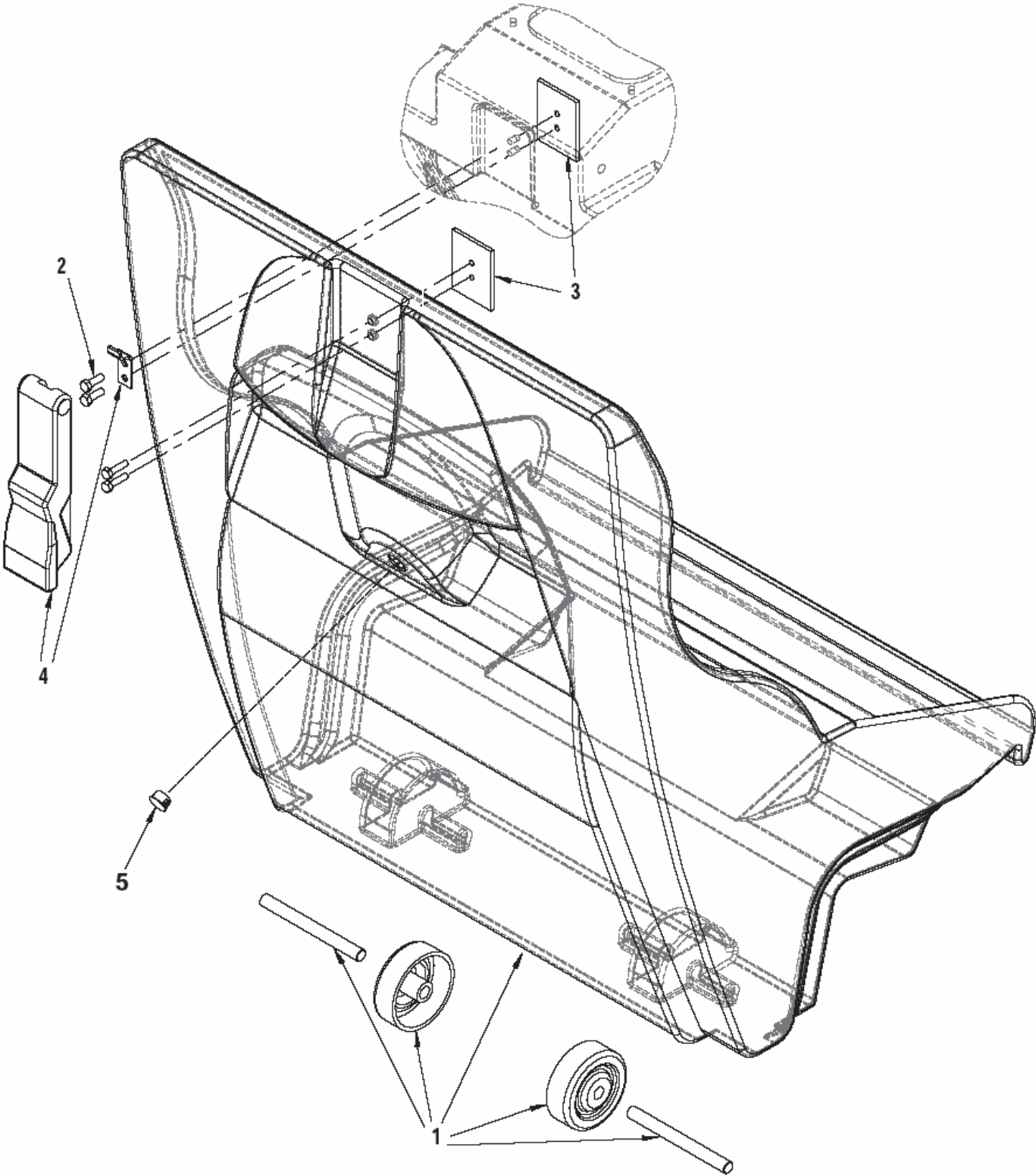
Schmutzaufnahmebehälter System

FLOORTEC 560B

10-07-2009

ET-Liste-Nr. 560B5

11



Schmutzaufnahmebehälter System

FLOORTEC 560B

10-07-2009

ET-Liste-Nr.

560B5

12

Pos	Artikelnr.	Me	Beschreibung	EAN
1	146 2345 000	1	SCHMUTZBEHÄLTER	5711140044
2	33003963	4	SCREW M5X20 UNI5739	5711140061
3	146 0562 000	2	PLATTE	5711140032
4	146 0520 000	1	VERSCHLUßHAKEN, GUMMI	5711140032
5	145 4259 000	1	CAP. BLACK D.11.9	5711140011

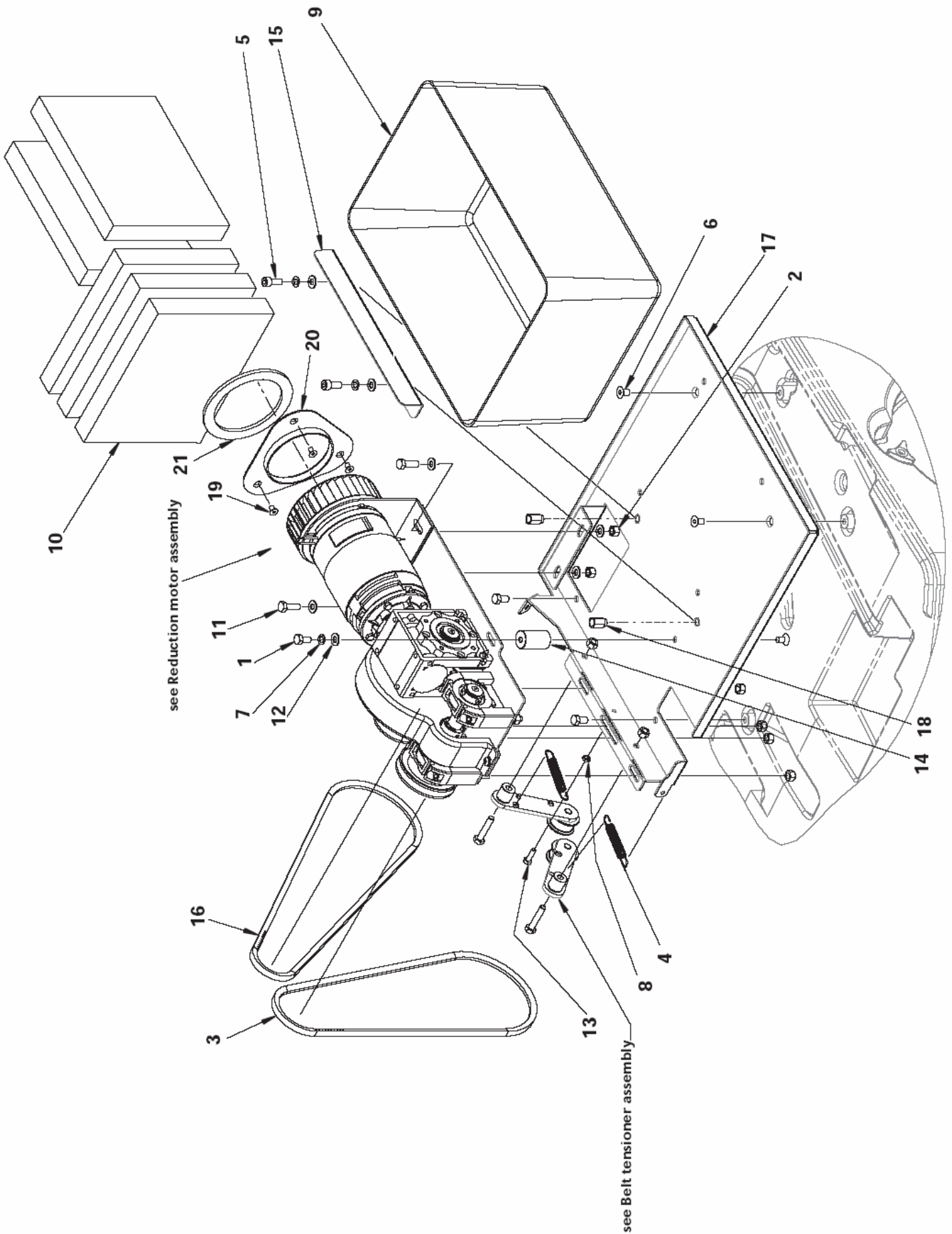
KRAFTÜBERTRAGUNG

FLOORTEC 560B

10-07-2009

ET-Liste-Nr. 560B6

13



KRAFTÜBERTRAGUNG

FLOORTEC 560B

10-07-2009

ET-Liste-Nr. 560B6

14

Pos	Artikelnr.	Me	Beschreibung	EAN
1	L08274300	3	ANSCHLAGSCHRAUBE	5711140012
2	33005607	2	MUTTER	5711140066
3	146 0150 00	1	RIEMEN	5711140031
4	145 0274 000	2	SPANNFEDER F. SW 700	5711140004
5	33004365	2	SCHRAUBE M8X20	5711140064
6	145 4487 000	3	SCREW M8X15 UNI5933	5711140021
7	33005842	3	U-SCHEIBE	5711140067
8	33005531	1	MUTTER HEX M6	5711140066
9	145 5252 000	1	BATTERIECONTAINER	5711140027
10	146 0668 000	5	PANEL INSULATING	5711140033
11	33005445	2	SCHRAUBE M8X25 VERZINKT	5711140065
12	33005915	7	SCHEIBE 8	5711140067
13	33003975	1	SCHRAUBE M6X20	5711140062
14	146 0515 000	1	SPACER	5711140032
15	146 0543 000	1	BRACKET BATTERY RETAINING	5711140032
16	146 0767 000	1	KEILRIEMEN SW 750S/850S	5711140033
17	146 0536 000	1	PLATE	5711140032
18	145 6133 000	2	INSERT M8	5711140031

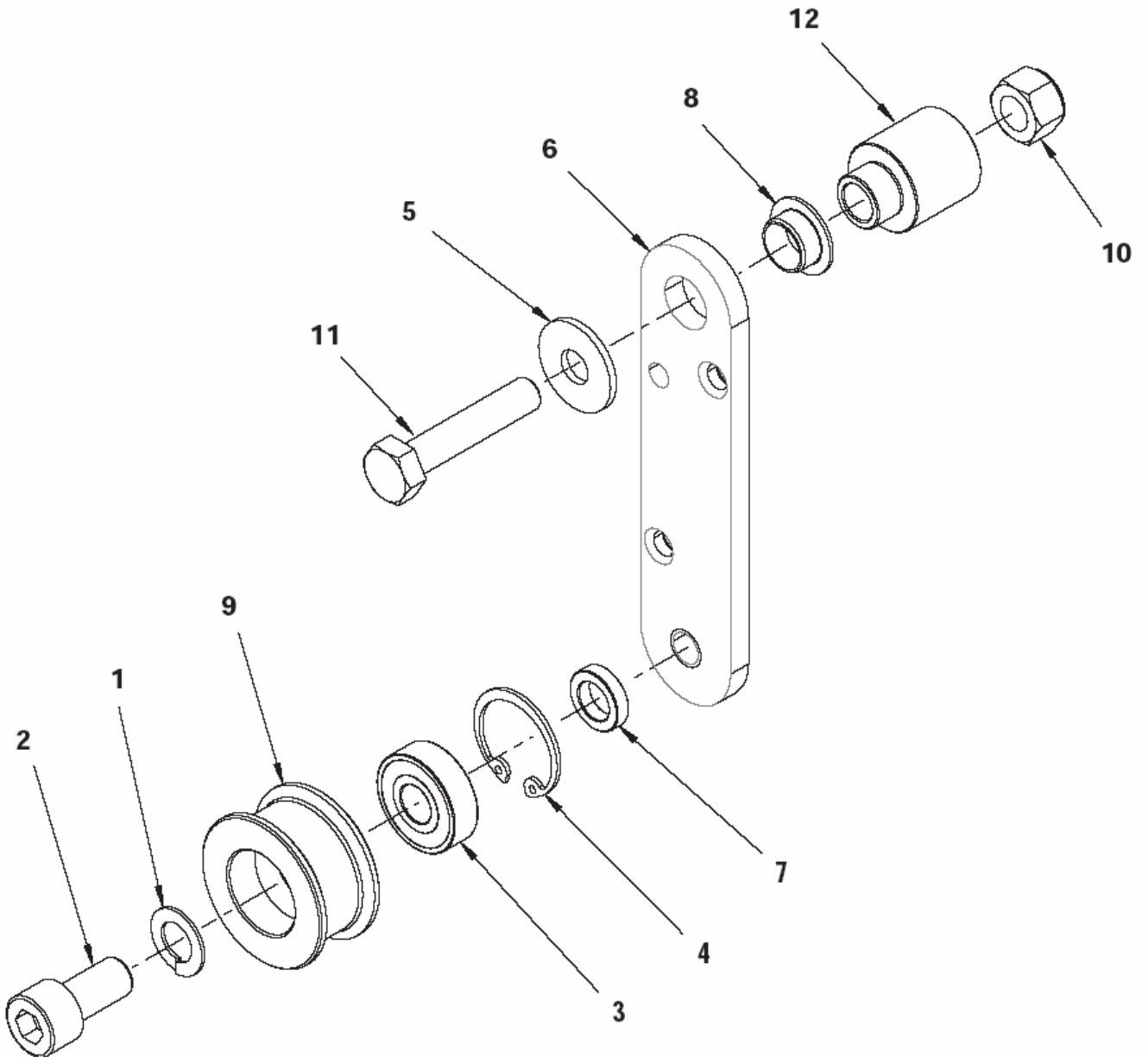
RIEMENSPANNER-BAUGR

FLOORTEC 560B

10-07-2009

ET-Liste-Nr. 560B7

15



RIEMENSPANNER-BAUGR

FLOORTEC 560B

10-07-2009

ET-Liste-Nr.

560B7

16

Pos	Artikelnr.	Me	Beschreibung	EAN
1	33005843	1	WASHER M10 UNH1751B	
2	145 5742 000	1	SCHRAUBE	5711140029
3	145 9186 000	1	KUGELLAGER 6000 2RS	5711140002
4	33006156	1	SICHERUNGSRING D26	5711140067
5	L08300000	1	SCHEIBE D.8,4 -VZ	5711140012
6	146 0547 000	1	ARM BELT TENSIONER	5711140032
7	146 0548 000	1	SPACER 10.1X16X4	5711140032
8	146 0549 000	1	LAGER, PLASTIK	5711140032
9	146 0583 000	1	RIEMENSCHLEIFE	5711140033
10	33005607	1	MUTTER	5711140066
11	33003998	1	SCHRAUBE	5711140062
12	146 0550 000	1	BUSHING	5711140032

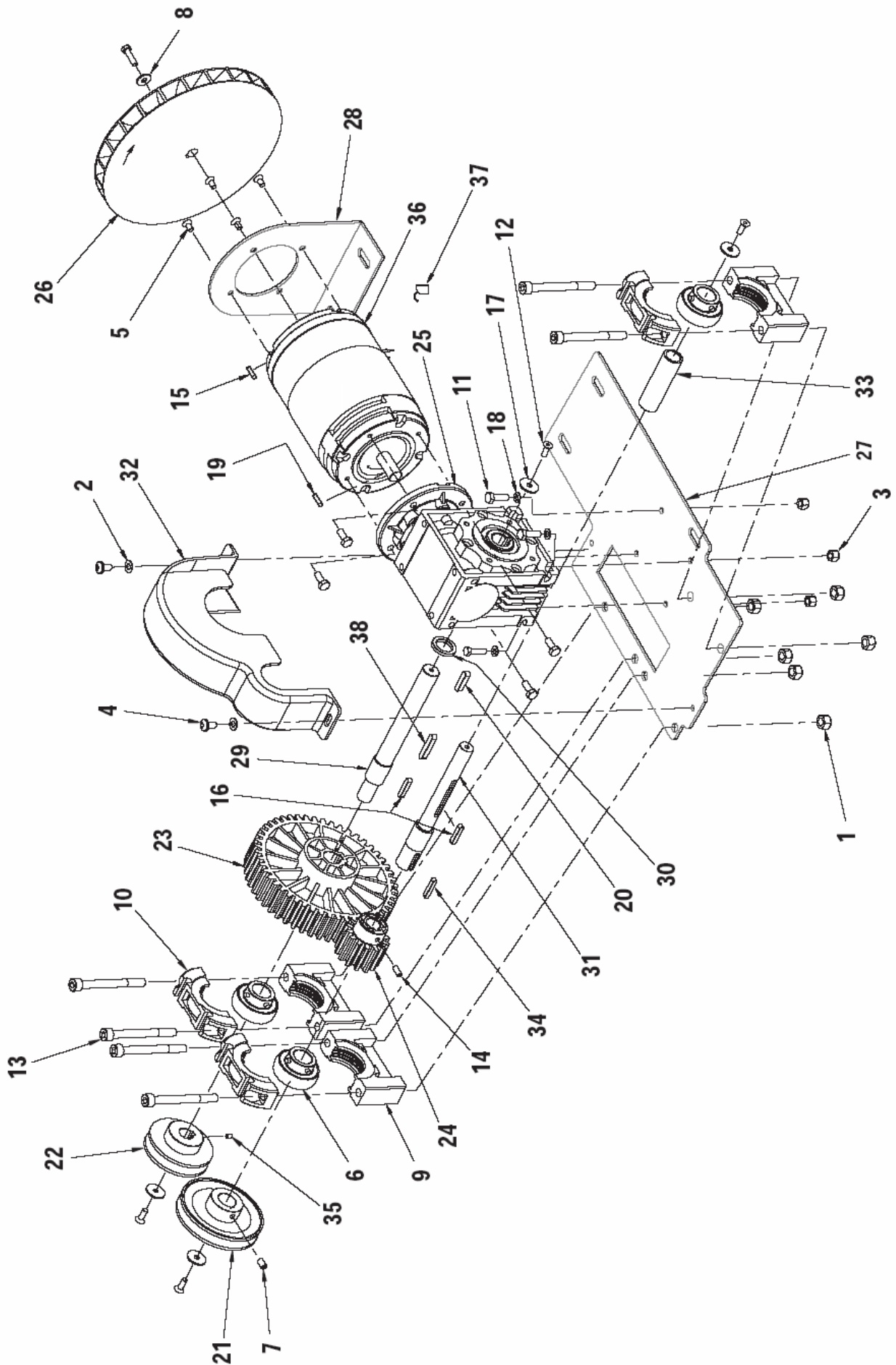
Reduction motor assy

FLOORTEC 560B

10-07-2009

ET-Liste-Nr. 560B8

17



Reduction motor assy

FLOORTEC 560B

10-07-2009

ET-Liste-Nr.

560B8

18

Pos	Artikelnr.	Me	Beschreibung	EAN
1	33005607	6	MUTTER	5711140066
2	L08602395	2	SCHEIBE A 6,4 VZ	
3	33005603	3	MUTTER	5711140066
4	L08603706	2	SCHRAUBE M6X12 UNI 7687	5711140015
5	33004574	4	SCREW M6X12 UNI5933	5711140064
6	145 1123 000	3	KUGELLAGER YAT204 (E00.07640)	5711140002
7	145 1228 000	1	DÜBEL M6X10	5711140022
8	145 1261 000	1	U-SCHEIBE	5711140022
9	145 1976 000	3	HALTERUNG TEIL A	5711140025
10	145 1977 000	3	HALTERUNG TEIL B	5711140025
11	33003963	4	SCREW M5X20 UNI5739	5711140061
12	33004562	4	SCREW M5X14 UNI5933	5711140064
13	145 5741 000	6	SCHRAUBE	5711140029
14	145 5913 000	1	MADENSCHRAUBE 5X6	5711140030
15	146 1489 000	1	KEY 4X4X15	5711140039
16	145 8024 000	2	KEY 5X 5X25	5711140023
17	145 9129 000	4	UNTERLEGSCHIEBE 6X24 (V09.012)	5711140022
18	33005912	3	WASHER M5 UNI6592	5711140067
19	145 9774 000	1	KEILNUT 5X5X20 (V17.041)	5711140023
20	145 9899 000	1	KEIL 6X6X25	5711140023
21	146 0514 000	1	SCHEIBE	5711140032
22	146 0516 000	1	RIEMENSCHIEBE D.65	5711140032
23	146 0523 000	1	ZAHNRAD	5711140032
24	146 0524 000	1	ZAHNRAD	5711140032
25	1463248000	1	REDUZIERGETRIEBE KPL. F. SW700S	5711140049
26	146 0537 000	1	LÜFTERRAD	5711140032
27	146 0538 000	1	PLATE SUPPORTING	5711140032
28	146 0539 000	1	BRACKET	5711140032
29	146 0540 000	1	ANTRIEBSWELLE	5711140032
30	146 0541 000	1	BUSHING	5711140032
31	146 0542 000	1	ANTRIEBSWELLE	5711140032
32	146 0605 000	1	SCHUTZ (COVER)	5711140033
33	146 0616 000	1	UNTERLEGSCHIEBE	5711140033
34	146 0619 000	1	SCHLÜSSEL	5711140033
35	146 0621 000	1	MADENSCHRAUBE	5711140033
36	146 0531 000	1	ANTRIEBSMOTOR F. SW 700S/850S	5711140032
37	145 5042 000	4	KOHLEBÜRSTE F. SW700	5711140027
38	146 0769 000	1	KEIL 6X6X40	5711140033

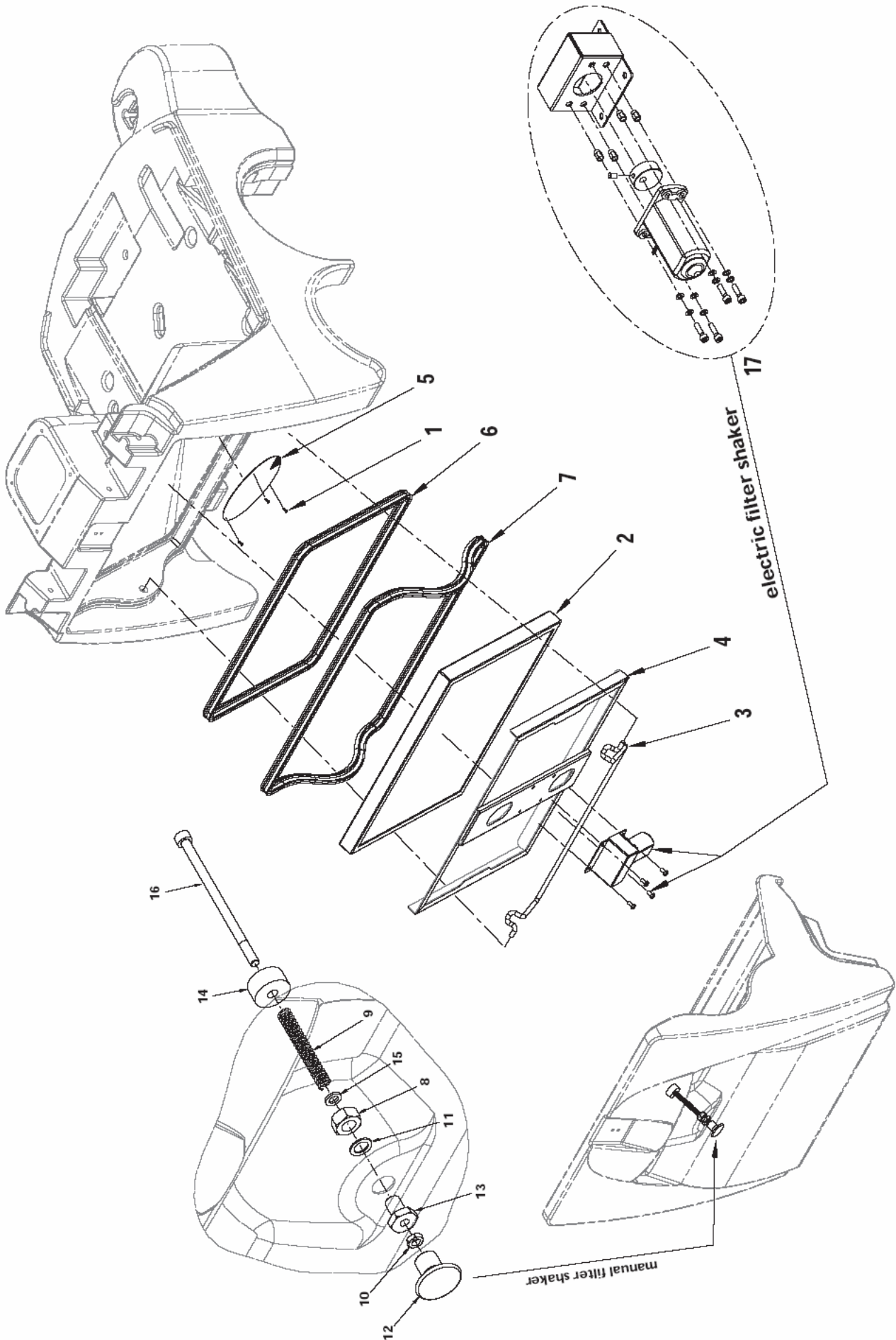
Staubedämmsystem

FLOORTEC 560B

10-07-2009

ET-Liste-Nr. 560B9

19



Staubesdämmssystem

FLOORTEC 560B

10-07-2009

ET-Liste-Nr.

560B9

20

Pos	Artikelnr.	Me	Beschreibung		EAN
0	146 0782 000	1	VORFILTER "FLOORTEC560B"	OPTION NOT SHOWN	5715492038
0	146 2671 000	1	INSTRUCTIONS INSTALLATION	NOT SHOWN	5711140045
1	146 0669 000	3	SCHRAUBE THD		5711140033
2	145 4746 000	1	POLYESTER-FILTER (ERSATZ)	OPTION	5715492038
2	145 4806 000	1	STAUBFILTER		5715492038
2	146 0368 000	1	FILTER ANITSTATISCH POLYESTER	OPTION	5715492038
3	146 0573 000	1	HOOK FILTER		5711140032
4	146 0574 000	1	RAHMEN FILTER		5711140032
5	146 0607 000	1	PROTECTION FAN		5711140033
6	146 0629 000	1	DICHTUNG F. FILTEREINHEIT L=1600 F. SW 700S/850S		5711140033
7	146 0741 000	1	DICHTUNG		5711140033
8	33005505	1	SECHSKANTMUTTER M10		5711140065
9	145 1935 000	1	FEDER F. FILTERRÜTTLER SW 700S		5711140025
10	33005531	1	MUTTER HEX M6		5711140066
11	33005869	1	U-SCHEIBE M10		5711140067
12	145 4802 000	1	KNOFF		5711140026
13	145 4928 000	1	BUCHSE		5711140027
14	145 5020 000	1	FÜHRUNG F. RÜTTELSTANGE SW 700S		5711140027
15	33005913	1	SCHEIBE 6		5711140067
16	146 0636 000	1	SCHRAUBE TCEI M6 X 110		5711140033
17	146 2670 000	1	ELEKTR. FILTERRÜTTLER FÜR R550B	OPTION	5715492038

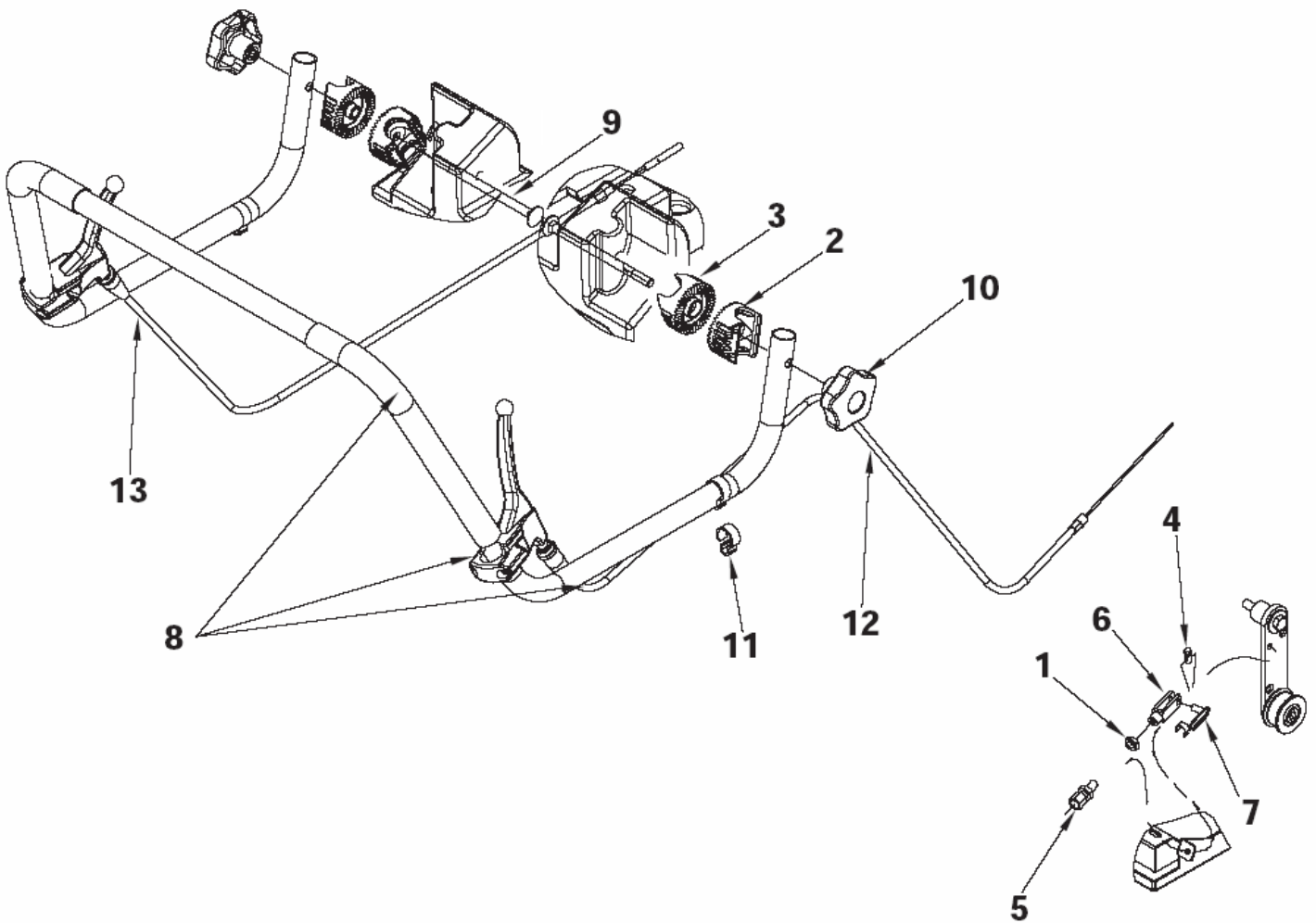
HANDGRIFF SYSTEM

FLOORTEC 560B

10-07-2009

ET-Liste-Nr. 560B10

21



HANDGRIFF SYSTEM

FLOORTEC 560B

10-07-2009

ET-Liste-Nr. 560B10

22

Pos	Artikelnr.	Me	Beschreibung	EAN
1	33005533	1	NUT HEX M8 UNI 5589	5711140066
2	56264118	2	SPERRKLINKE	
3	56264123	2	SPERRKLINKE	
4	145 8110 000	1	BÜGEL / CLAMP D.6	5711140004
5	145 9283 000	1	SCHRAUBE/REGLER M8X35 (E08.006)	5711140004
6	145 9409 000	1	GABELSTÜCK M6 (V17.06700)	5711140023
7	145 9410 000	1	CLIP M6 (V17.06800)	5711140023
8	146 2342 000	1	GRIFF KPL.	5711140043
9	146 0778 000	2	SCREW M8X130 UNI5731	5711140034
10	146 1852 000	2	LENKKNOPF M8	5711140041
11	146 0763 000	2	SEILZUG	5711140033
12	146 2309 000	1	BOWDENZUG	5711140043
13	146 2310 000	1	SEILZUG	5711140043

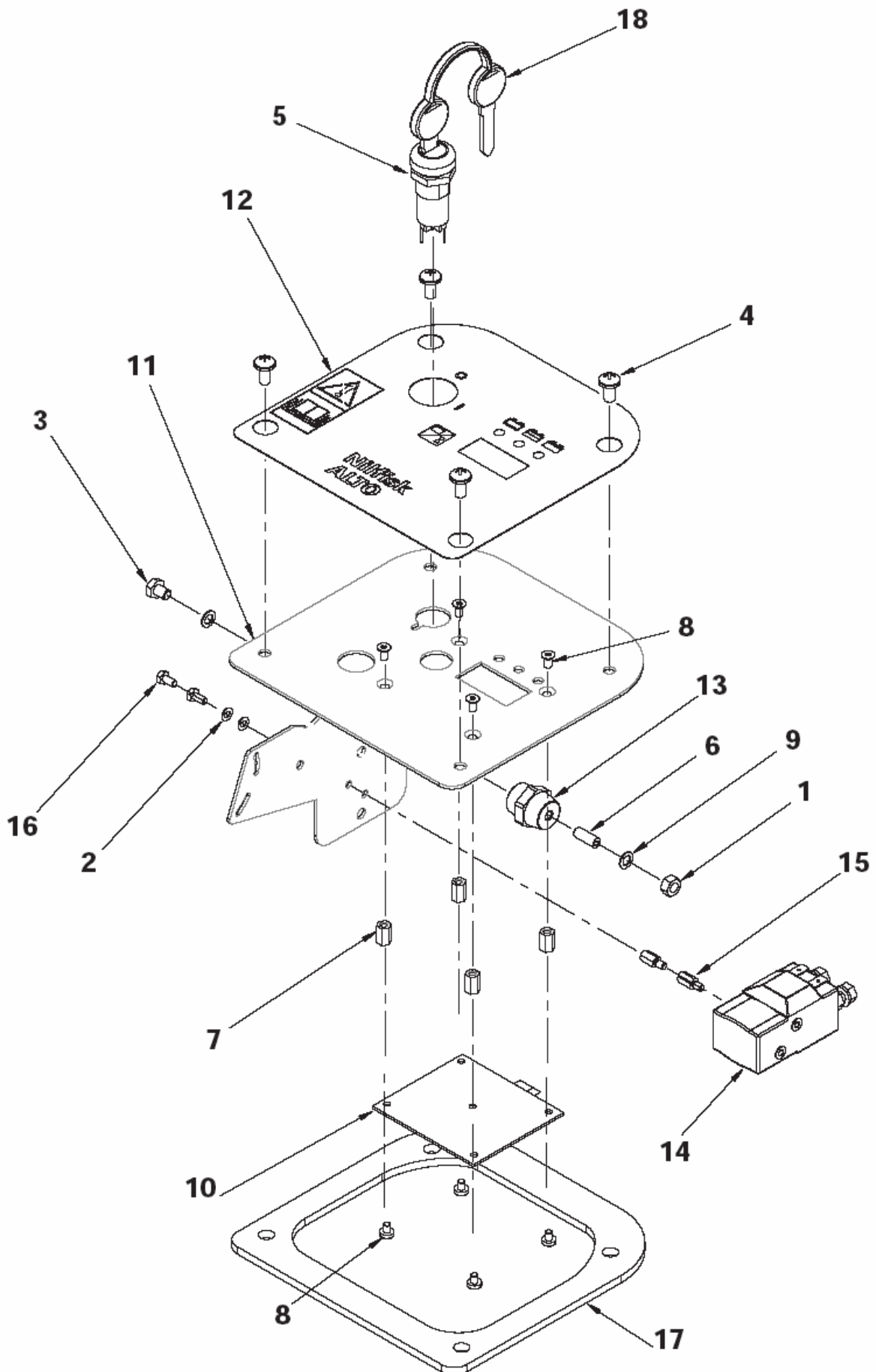
Bedienfeld

FLOORTEC 560B

10-07-2009

ET-Liste-Nr. 560B11

23



Bedienfeld

FLOORTEC 560B

10-07-2009

ET-Liste-Nr.
560B11

24

Pos	Artikelnr.	Me	Beschreibung	EAN
1	33005502	1	MUTTER, HEX M6 UNI 5588	5711140065
2	33005862	2	U-SCHEIBE	5711140067
3	146 1453 000	1	SCREW M6X10 UNI5739	5711140038
4	L08603706	4	SCHRAUBE M6X12 UNI 7687	5711140015
5	146 2888 000	1	SCHLÜSSELSCHALTER M.KAPPE	5711140046
6	146 1678 000	1	SCREW GRUB M6X30 UNI5929	5711140040
7	146 0657 000	4	SPACER	5711140033
8	146 0658 000	8	SCREW M4X8 UNI7688	5711140033
9	33005851	2	UNTERLEGSCHIEBE	5711140067
10	146 0570 000	1	PLATINE F. SW700S	5711140032
11	146 0576 000	1	BEDIENFELD	5711140032
12	146 2319 000	1	DECAL CONTROL PANEL	5711140043
13	146 0708 000	1	ISOLATOR M6	5711140033
14	146 0626 000	1	MAGNETSCHALTER F. SW700S	5711140033
15	146 0627 000	2	SPACER M4 L10	5711140033
16	146 0632 000	2	SCHRAUBE	5711140033
17	146 0697 000	1	GASKET	5711140033
18	146 2887 000	1	ERSATZSCHLÜSSEL (2 STCK.)	5711140046

Hub, left & right

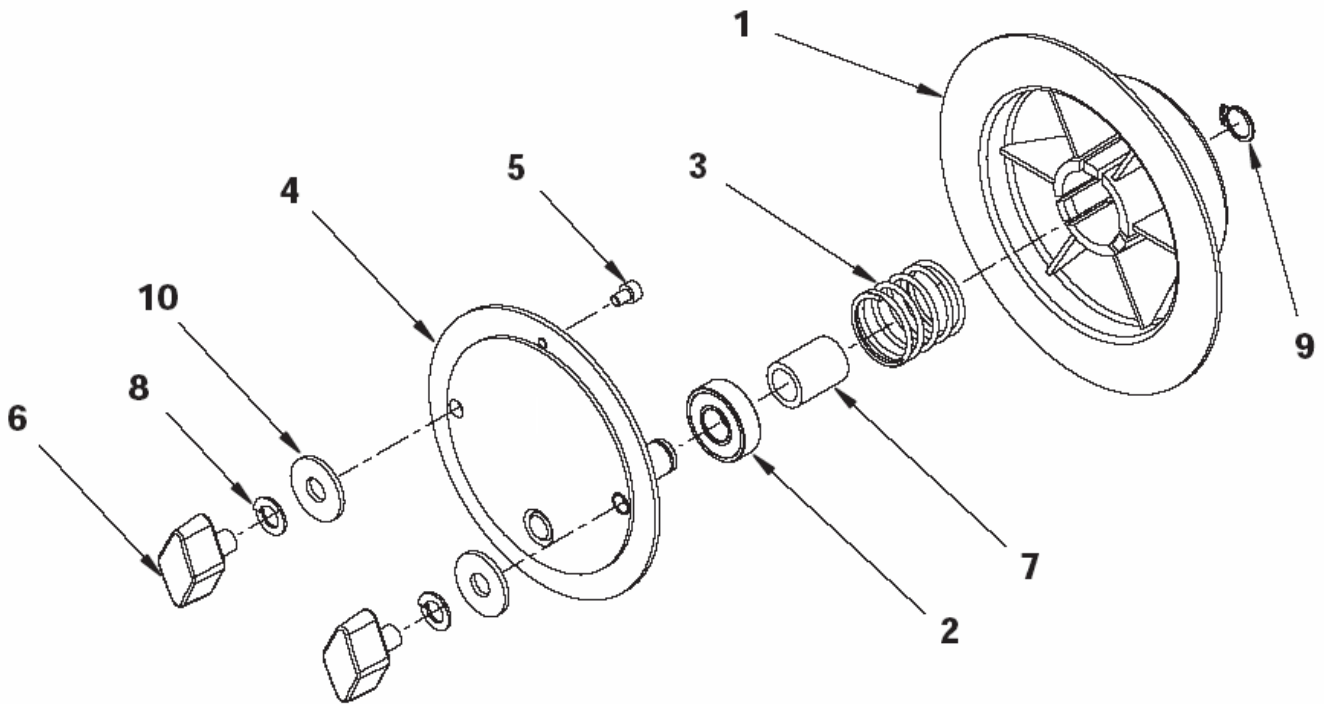
FLOORTEC 560B

10-07-2009

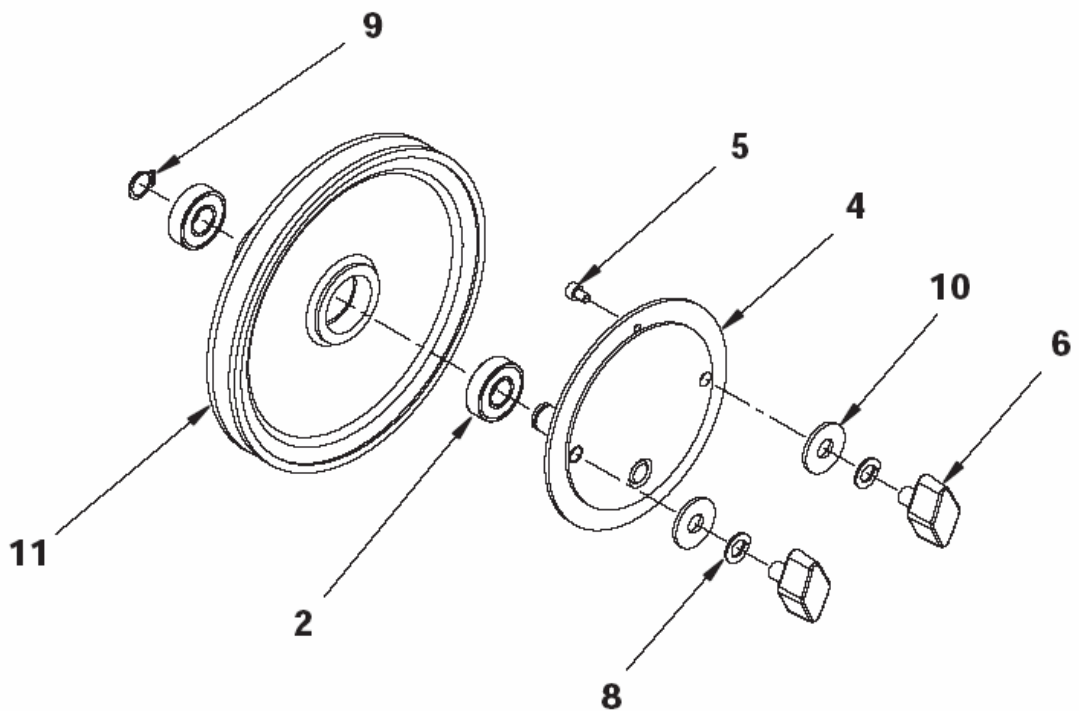
ET-Liste-Nr. 560B12

25

Left hub assembly



Right hub assembly



Hub, left & right

FLOORTEC 560B

10-07-2009

ET-Liste-Nr.

560B12

26

Pos	Artikelnr.	Me	Beschreibung	EAN
1	145 0269 000	1	BÜRSTENKLAUE / HUB (E02.68870)	5711140003
2	145 0270 000	3	KUGELLAGER 6001 2RS (E00.023)	5711140002
3	145 0271 000	1	FEDER / SPRING (E04.09460)	5711140004
4	145 0272 000	2	BOLZEN	5711140003
5	33004305	2	SCHRAUBE	5711140064
6	145 1211 000	4	GRIFFSCHRAUBE M8X12	5711140012
7	145 2663 000	1	ABSTANDSRING 12X17X22,5	5711140004
8	33005842	4	U-SCHEIBE	5711140067
9	33006051	2	RING D12	5711140067
10	L08300000	4	SCHEIBE D.8,4 -VZ	5711140012
11	145 2617 000	1	KEILRIEMENSCHLEIBE (E03.18320)	5711140003

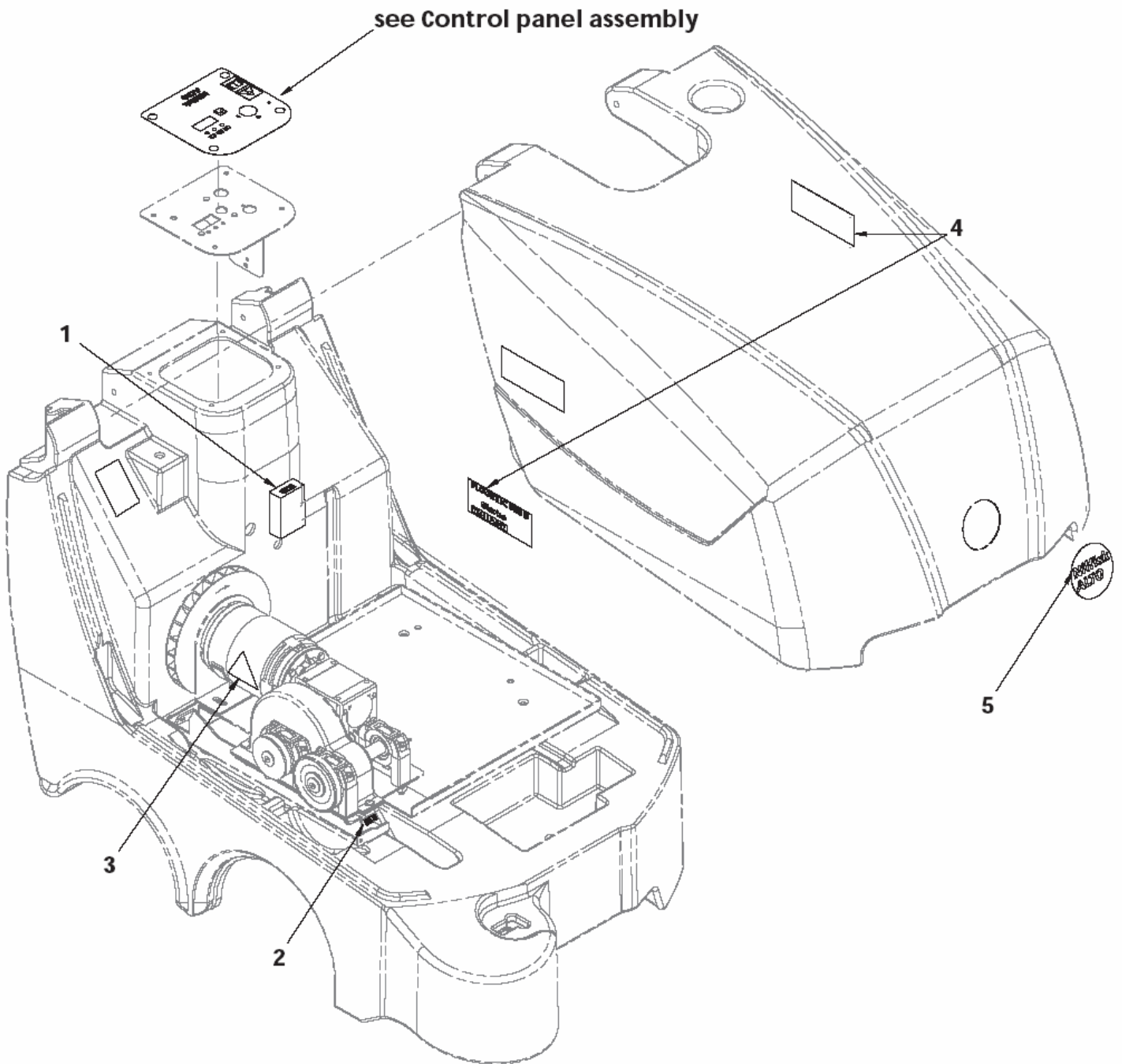
ETIKETTEN

FLOORTEC 560B

10-07-2009

ET-Liste-Nr.
560B13

27



ETIKETTEN

FLOORTEC 560B

10-07-2009

ET-Liste-Nr.

560B13

28

Pos	Artikelnr.	Me	Beschreibung	EAN
1	145 0578 000	1	LABEL SICHERUNG 60A	5711140021
2	145 1355 000	1	DECAL FUSE 15A	5711140021
3	145 1431 000	1	DECAL DANGER MOVING PARTS	5711140021
4	1463823000	2	DECAL FLOORTEC 560 B	5711140137
5	146 2321 000	1	DECAL NILFISK-ALTO ROUND	5711140043

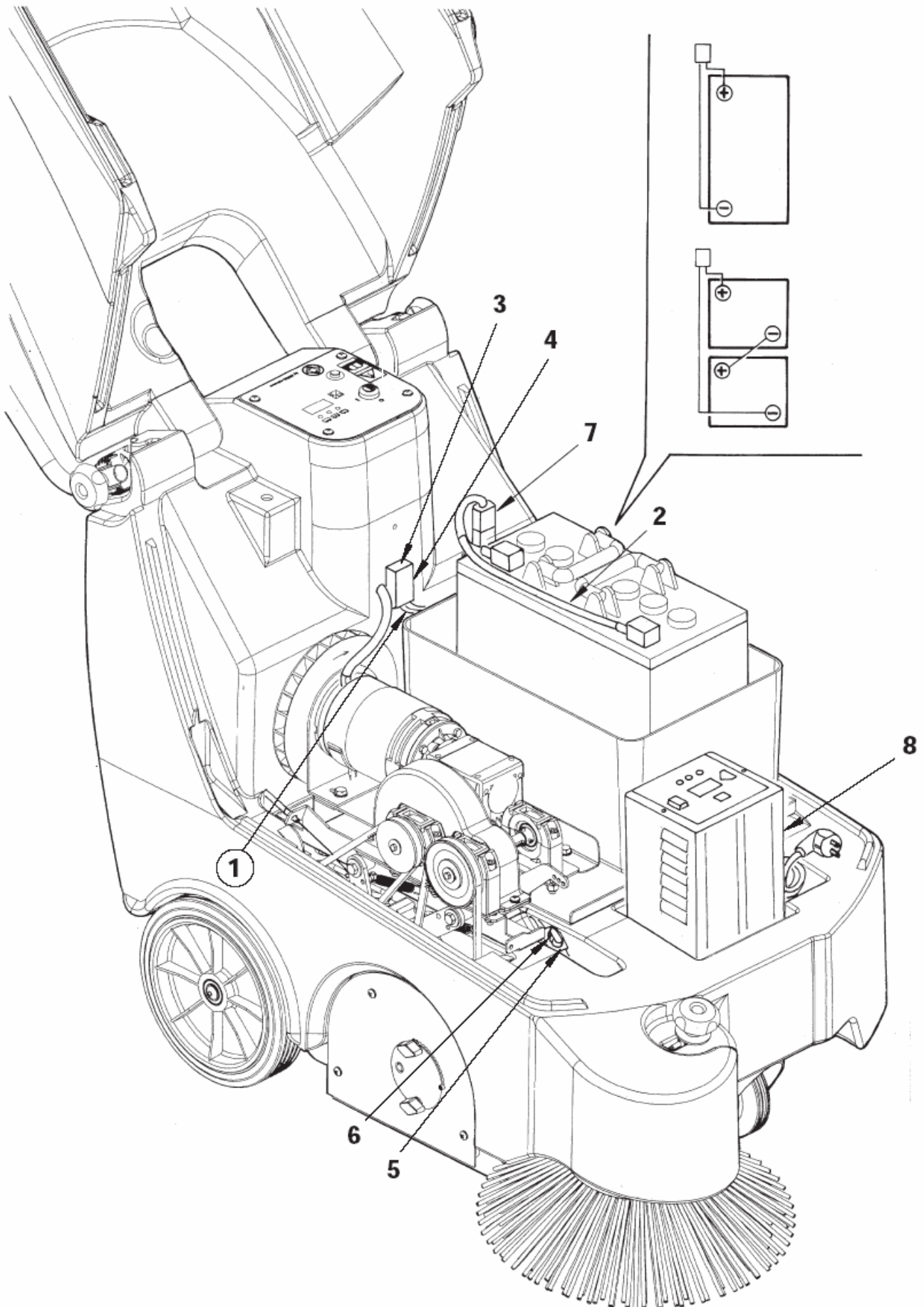
ELEKTRISCHE TEILE

FLOORTEC 560B

10-07-2009

ET-Liste-Nr. 560B14

29



ELEKTRISCHE TEILE

FLOORTEC 560B

10-07-2009

ET-Liste-Nr.

560B14

30

Pos	Artikelnr.	Me	Beschreibung	EAN
1	146 0579 000	1	KABELBAUM	5711140033
2	146 0581 000	1	KABELSATZ F. BATTERIE SW700B	5711140033
3	146 0659 000	1	SICHERUNGSHALTER	5711140033
4	909 6218 000	1	SICHERUNG 60 A	5711140126
5	146 0660 000	1	SICHERUNGSHALTER	5711140033
6	145 9853 000	1	SICHERUNG 15A F. SW700S	5711140009
7	145 9417 000	1	STECKER 50 A	5711140008
8	146 2359 000	1	EINBAULADEGERÄT 12V/20A	5715492038

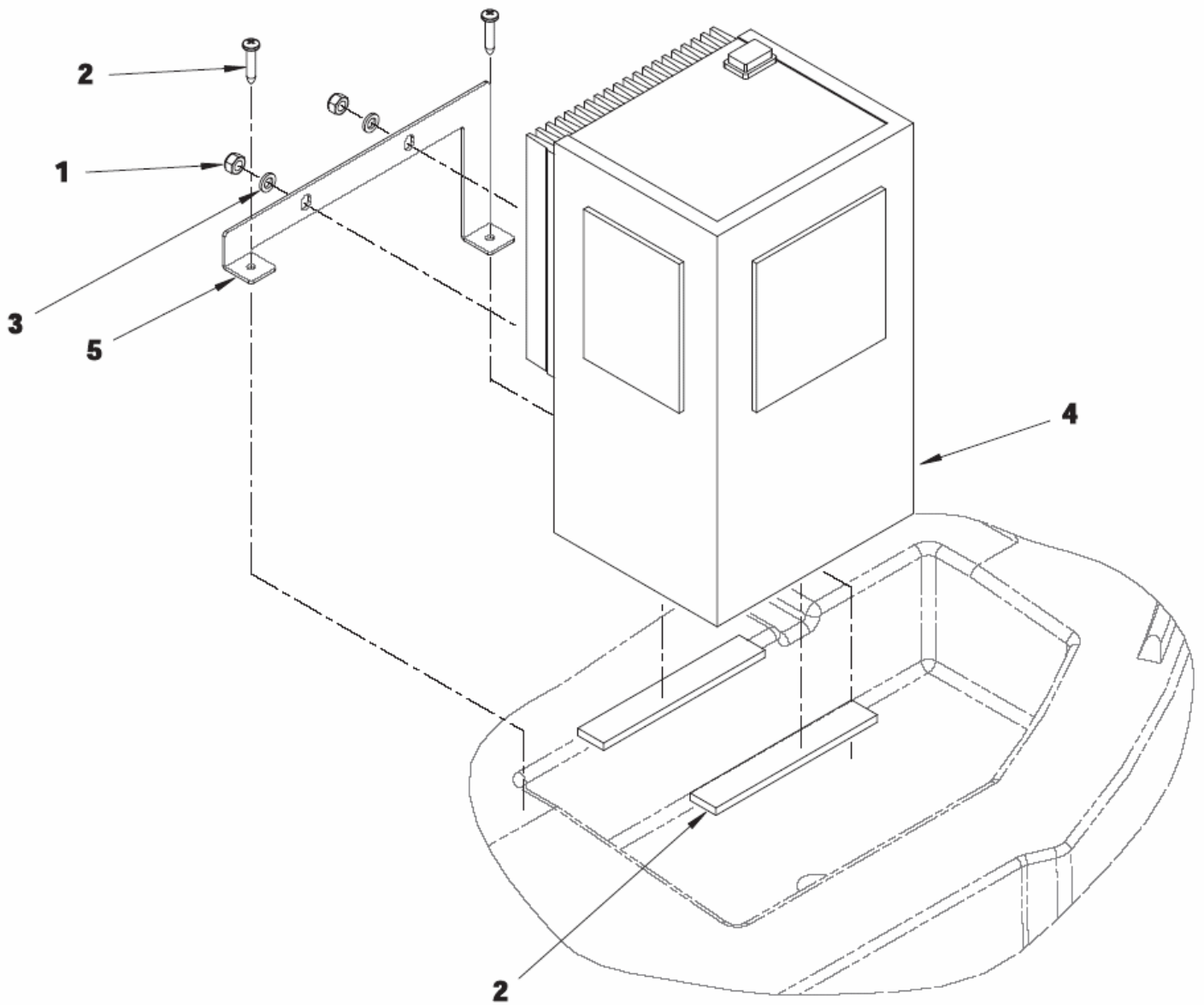
Battery charger assembly

FLOORTEC 560B

10-07-2009

ET-Liste-Nr. 560B15

31



Battery charger assembly

FLOORTEC 560B

10-07-2009

ET-Liste-Nr.

560B15

32

Pos	Artikelnr.	Me	Beschreibung	EAN
1	33005604	1	MUTTER	5711140066
2	145 5876 000	1	SCREW 4.8X25 UNI6954 THD FORM	5711140030
3	33005913	1	SCHEIBE 6	5711140067
4	146 2359 000	1	EINBAULADEGERÄT 12V/20A	5715492038
5	146 0655 000	1	BÜGEL	5711140033
6	146 0656 000	1	DICHTUNG	5711140033

EMPFOHLENE ERSATZTEILE

FLOORTEC 560B

10-07-2009

ET-Liste-Nr.

560B16

33

Keine Zeichnung zur ET-Liste

EMPFOHLENE ERSATZTEILE

FLOORTEC 560B

10-07-2009

ET-Liste-Nr.

560B16

34

Pos	Artikelnr.	Me	Beschreibung		EAN
1	145 4806 000	1	STAUBFILTER	WEAR PARTS	5715492038
2	146 0756 000	1	GUMMLEITSTE, VORNE	WEAR PARTS	5711140033
3	146 0555 000	2	GUMMISTREIFEN	WEAR PARTS	5711140032
4	145 0748 000	1	CHAIN	WEAR PARTS	
5	909 6218 000	1	SICHERUNG 60 A	WEAR PARTS	5711140126
6	145 9853 000	1	SICHERUNG 15A F. SW700S	WEAR PARTS	5711140009
7	145 1899 000	1	SEITENBESEN PPL F. SW700/	WEAR PARTS	5715492038
8	145 0274 000	2	SPANNFEDER F. SW 700	ORDINARY MAINTENANCE	5711140004
8	146 0738 000	1	GUMMLEISTE, HINTEN	WEAR PARTS	5711140033
9	146 0150 00	1	RIEMEN	ORDINARY MAINTENANCE	5711140031
10	146 0767 000	1	KEILRIEMEN SW 750S/850S	ORDINARY MAINTENANCE	5711140033
11	146 0519 000	1	BEFESTIGUNG F. SEITEN- BESEN SW 700 S	ORDINARY MAINTENANCE	5711140032
12	145 5042 000	4	KOHLBÜRSTE F. SW700	ORDINARY MAINTENANCE	5711140027
13	146 0513 000	1	RAD KPL., RECHTS F. SW700S/850S	EXTRAORDINARY MAINTENANCE	5711140032
14	146 0518 000	1	RAD, LINKS	EXTRAORDINARY MAINTENANCE	5711140032
15	146 2309 000	1	BOWDENZUG	EXTRAORDINARY MAINTENANCE	5711140043
16	146 0532 000	1	GETRIEBEMOTOR F. SEITEN- BESEN SW 700S/850S	ORDINARY MAINTENANCE	5711140032
17	146 0626 000	1	MAGNETSCHALTER F. SW700S	EXTRAORDINARY MAINTENANCE	5711140033
18	146 0570 000	1	PLATINE F. SW700S	EXTRAORDINARY MAINTENANCE	5711140032
19	146 0565 000	1	DRUCKSCHALTER SW 700S	EXTRAORDINARY MAINTENANCE	5711140032
20	145 0270 000	3	KUGELLAGER 6001 2RS (E00.023)	EXTRAORDINARY MAINTENANCE	5711140002
21	145 1123 000	3	KUGELLAGER YAT204 (E00.07640)	EXTRAORDINARY MAINTENANCE	5711140002
22	145 9186 000	2	KUGELLAGER 6000 2RS	EXTRAORDINARY MAINTENANCE	5711140002
23	146 0629 000	1	DICHTUNG F. FILTEREINHEIT L=1600 F. SW 700S/850S	ORDINARY MAINTENANCE	5711140033
24	146 0741 000	1	DICHTUNG	EXTRAORDINARY MAINTENANCE	5711140033
25	146 2887 000	1	ERSATZSCHLÜSSEL (2 STCK.)	EXTRAORDINARY MAINTENANCE	5711140046
26	146 2310 000	1	SEILZUG	EXTRAORDINARY MAINTENANCE	5711140043

OPTIONEN

FLOORTEC 560B

10-07-2009

ET-Liste-Nr. 560B17

35

Keine Zeichnung zur ET-Liste

OPTIONEN

FLOORTEC 560B

10-07-2009

ET-Liste-Nr.

560B17

36

Pos	Artikelnr.	Me	Beschreibung	EAN
-	145 4746 000	1	POLYESTER-FILTER (ERSATZ)	5715492038
-	145 4959 000	1	SEITENBESEN STAHL MIX	5715492038
-	145 4976 000	1	SEITENBESEN NATURFASER F. SW 700 BIS SR 1100	5715492038
-	146 0368 000	1	FILTER ANITSTATISCH POLYESTER	5715492038
-	146 0569 000	1	RAD M. BREMSE	5715492038
-	146 0587 000	1	SEITENSCHÜRZE, NICHT AB FÄRBEND "FLOORTEX"	5715492038
-	146 0678 000	1	SEITENBESEN 180X347 NYLON PA	5715492038
-	146 0738 000	1	GUMMILEISTE, HINTEN	5711140033
-	146 0742 000	1	GUMMILEISTE, VORN NICHT MARKIEREND	5711140033
-	146 0743 000	1	GUMMILEISTE, HINTEN NICHT MARKIEREND	5715492038
-	146 0749 000	1	HAUPTKEHRBÜRSTE 265X600 NATURFASER	5715492038
-	146 0750 000	1	HAUPTKEHRBÜRSTE 265X600 STAHL MIX	5715492038
-	146 0756 000	1	GUMMILEITSTE, VORNE	5711140033
-	146 0782 000	1	VORFILTER "FLOORTEC550B"	5715492038
-	146 2670 000	1	ELEKTR. FILTERRÜTTLER FÜR R550B	5715492038