

Preisabfragen und Bestellungen der Artikel im Shop unter

www.wapalto-shop.de

(einfach Artikelnummer in die Suchmaske eingeben)

oder per Fax unter 0049 (0)7351 – 575801

Heine Vertriebs-GmbH WAP-ALTO Reinigungssysteme
Mettenbergerstr. 4
D-88400 Biberach/Riss

Sitz: D-88400 Mettenberg, Mettenbergerstr. 4
Amtsgericht Biberach/Riß HRB 641174 Landgericht Ravensburg,
Geschäftsführer: Jürgen Heine Dipl.-Ing (FH)
Steuernummer: 54 003 31698 FA Biberach

SCRUBTEC 343 B

Model:
SCRUBTEC 343 B
SCRUBTEC 343 B OBC
SCRUBTEC 343 COMBI



Stückliste Deutsch

02-12-2009

Inhalt

SCRUBTEC 343 B

Frischwassertank	3
VAKUUMSYSTEM	5
SCHMUTZWASSERTANK	7
CHASSIS-SYSTEM BA430S/510S	9
BEDIENFELD BAUGRUPPE	11
FRISCHWASSERSYSTEM	13
ABSAUGER BAUGRUPPE	15
Bürstensystem	17
VERDRATUNGSSYSTEM	19
Zubehör 1	21
VERDRAHTUNGSPLAN	23
EMPFOHLENE ERSATZTEILE	25

Frischwassertank

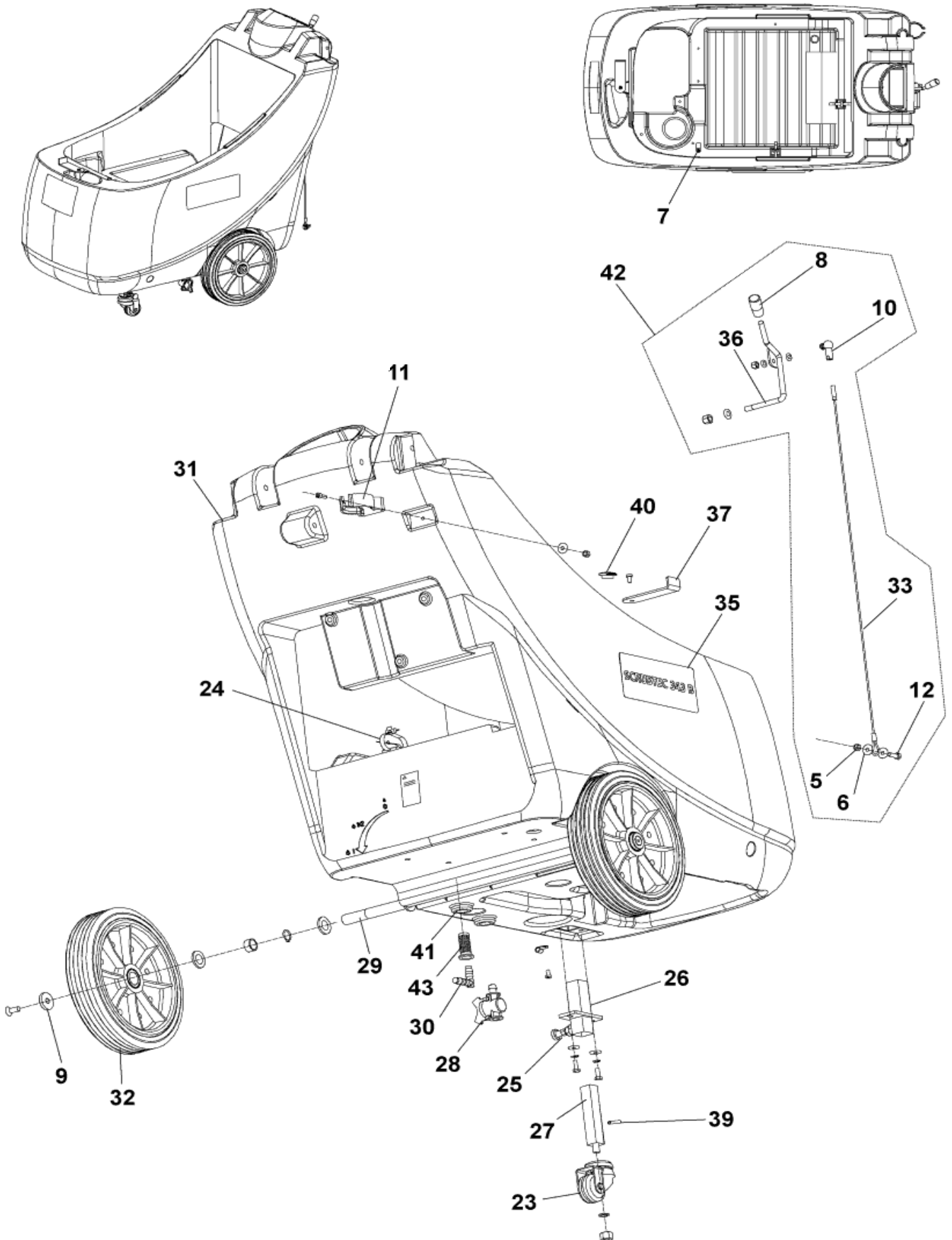
SCRUBTEC 343 B

02-12-2009

ET-Liste-Nr.

343B0010

3



Frischwassertank

SCRUBTEC 343 B

02-12-2009

ET-Liste-Nr.
343B0010

4

Pos	Artikelnr.	Me	Beschreibung		EAN
0	909 6226 000	1	GUMMIPUFFER KIT BA/CA 410	INST.INSTR.CODE 909 6227 000	5711140126
0	909 6438 000	1	TANK FIXIERUNG (KIT)		5711140128
5	L08603682	1	MUTTER HEX SS M		5711140015
6	L08603689	2	UNTERLEGSCHIBE		5711140015
7	L08603845	1	KABELKLEMME		5711140015
8	L08812349	1	BALLGRIFF F.BA 450/530		5711140018
9	L08812392	2	DICHTUNGSRING		5711140018
10	145 8479 000	1	GELENKKOPF		5711140023
11	909 6380 000	1	CLIP SET		5711140127
12	145 0253 000	1	SCHRAUBE M6X20		5711140021
23	909 5560 000	1	STÜTZRAD F. BA410		5711140123
24	145 0524 000	8	HUTMUTTER 4,8X2000 F. PS 333		5711140023
25	909 5641 000	1	GELENKSTÜCK		5711140123
26	909 5649 000	1	HALTERUNG		5711140123
27	909 5658 000	1	HALTERUNG F. RAD		5711140123
28	909 5696 000	1	TANKVENTIL BA/CA410		5711140123
29	909 5748 000	1	ACHSE F. RÄDER		5711140124
30	909 5285 000	1	WINKEL F. FRISCHWASSER- SCHLAUCH BA430S		5711140122
31	909 6271 000	1	FRISCHWASSERTANK		5711140127
33	909 6283 000	1	GUMMILIPPEN HEBEKABEL SCRUBTEC 343		5711140127
35	9098017000	1	DECALS KIT SCRUBTEC 343B	Nilfisk-ALTO Brand	5711140136
36	909 6296 000	1	LEVER.SQUEEGEE LIFTING		5711140127
37	909 6304 000	1	BRACKET BRUSH SUPPORT		5711140127
39	909 6441 000	1	BOLZEN 3X20		5711140128
40	909 6236 000	1	CAP BLACK		5711140126
41	909 5286 000	2	DICHTUNG F. FRISCHWASSER- SCHLAUCH		5711140122
42	909 6437 000	1	CABLE. SQUEEGEE LIFT KIT		5711140128
32A	9096919000	2	RAD	TSB IT 2007-020	5711140131
43A	9096916000	1	SIEBEINSA TZ FRISCHWASSERTANK	TSB IT 2007-020	5711140131

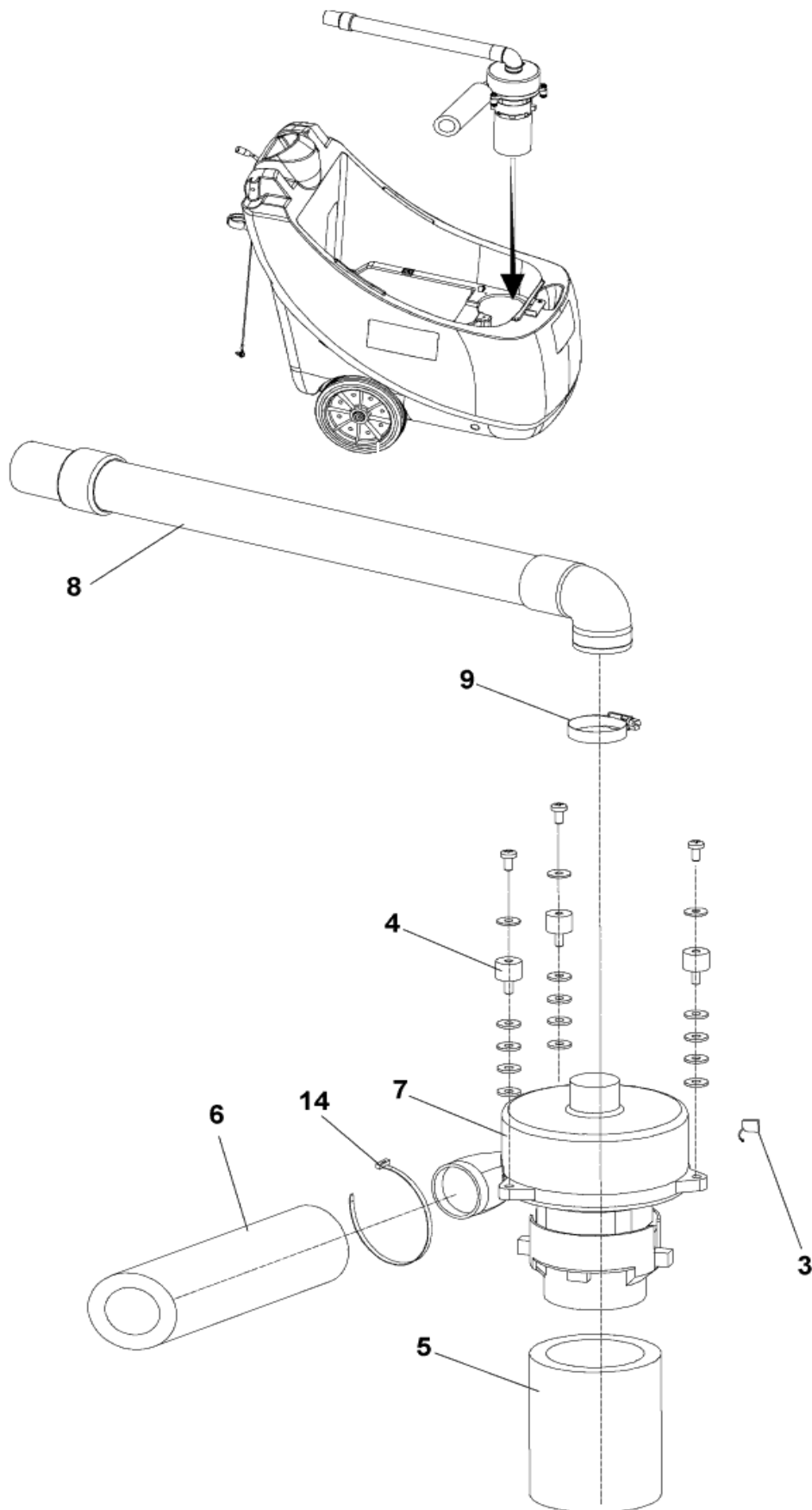
VAKUUMSYSTEM

SCRUBTEC 343 B

02-12-2009

ET-Liste-Nr. 343B0030

5



VAKUUMSYSTEM

SCRUBTEC 343 B

02-12-2009

ET-Liste-Nr. 343B0030

6

Pos	Artikelnr.	Me	Beschreibung	EAN
0	909 5987 000	1	BEFESTIGUNGSKIT F. MOTOR	5711140125
3	909 5371 000	2	KOHLEBÜRSTE	5711140122
4	909 5198 000	3	DÄMPFER	5711140121
5	909 5564 000	1	ISOLIER SCHLAUCH	5711140123
6	909 5565 000	1	ISOLIER SCHLAUCH	5711140123
8	909 5579 000	1	SCHLAUCH	5711140123
9	145 0543 000	1	PAßRING / CLAMP 14/32-52	5711140023
14	L08812587	1	CLAMP 4.8X430 WHITE	5711140018
3A	9098231000	1	CARBON BRUSH KIT 2PCS	5711140139

FROM S.NO.093217283

SCHMUTZWASSERTANK

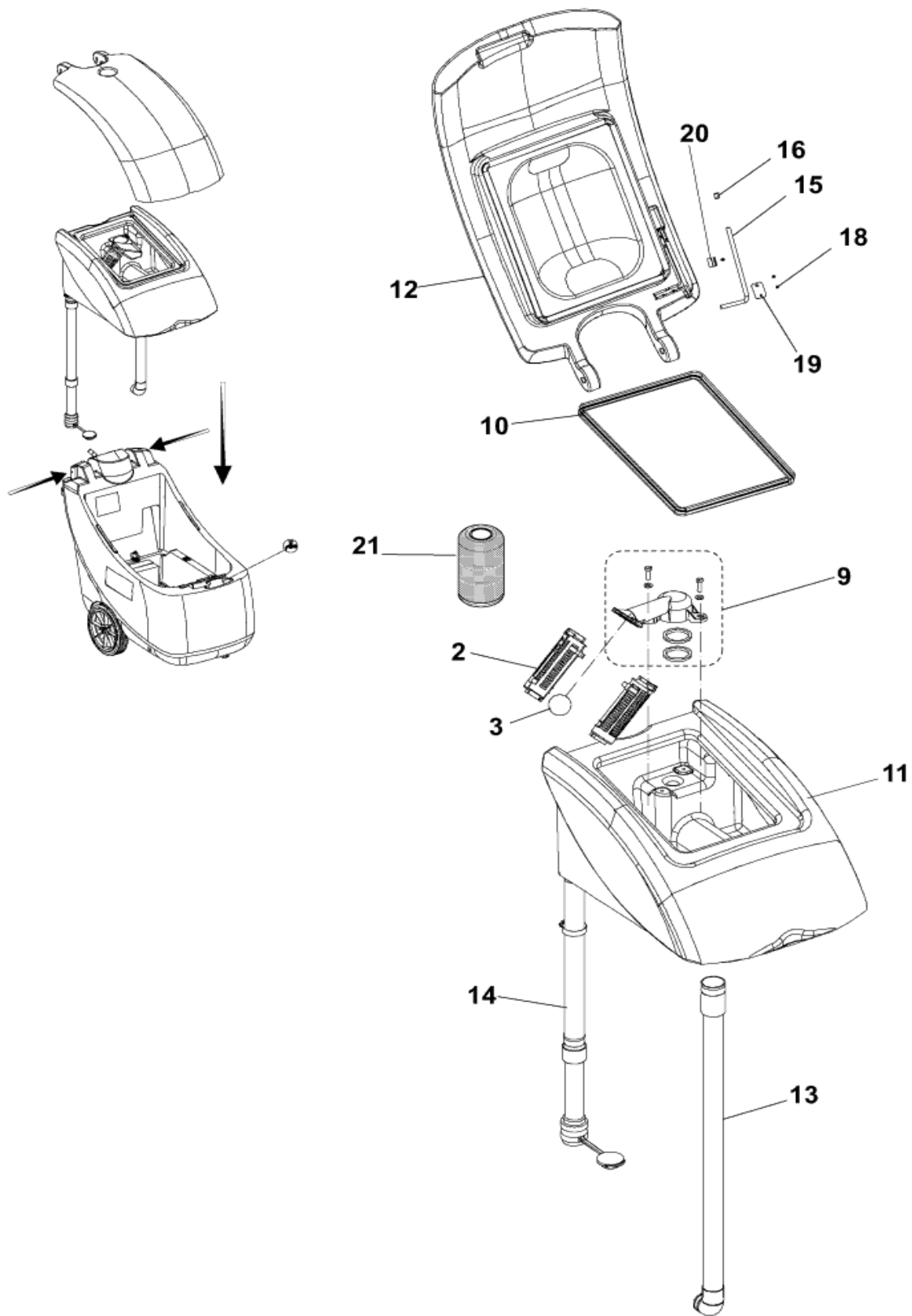
SCRUBTEC 343 B

02-12-2009

ET-Liste-Nr.

343B0050

7



SCHMUTZWASSERTANK

SCRUBTEC 343 B

02-12-2009

ET-Liste-Nr.
343B0050

8

Pos	Artikelnr.	Me	Beschreibung	EAN
0	909 5988 000	1	HARDWARE. TANK FIXING KIT	5711140125
2	L08812259	2	SCHWIMMERHALBSCHALEN	5711140017
3	L08812373	1	BALL F.SCHWIMMER	5711140018
10	909 6268 000	1	DICHTUNG	5711140127
11	909 6272 000	1	TANK RECOVERY BLUE	5711140127
12	909 6273 000	1	COVER. TANKS	5711140127
13	909 6289 000	1	SAUGSCHLAUCH	5711140127
14	9098256000	1	HOSE DRAIN BLACK	5711140140
15	909 6762 000	1	LEVER	5711140130
16	L08603935	1	KAPPE	5711140016
18	145 1756 000	3	SCHRAUBE 2.5X9.5	5711140024
19	909 6473 000	1	PLATE. LEVER FIXING	5711140128
20	909 6575 000	1	CLAMP LEVER FIXING	5711140128
21	909 5065 000	1	ANTI-SCHAUM-ÜBERZUG F. BALLVENTIL	5711140120
				OPTION - TSB IT 2008-002
9A	9097724000	1	SCHWIMMER HALTER KIT	5711140135
				TSB IT 2008-009- INST.INSTR.CODE 9097725000

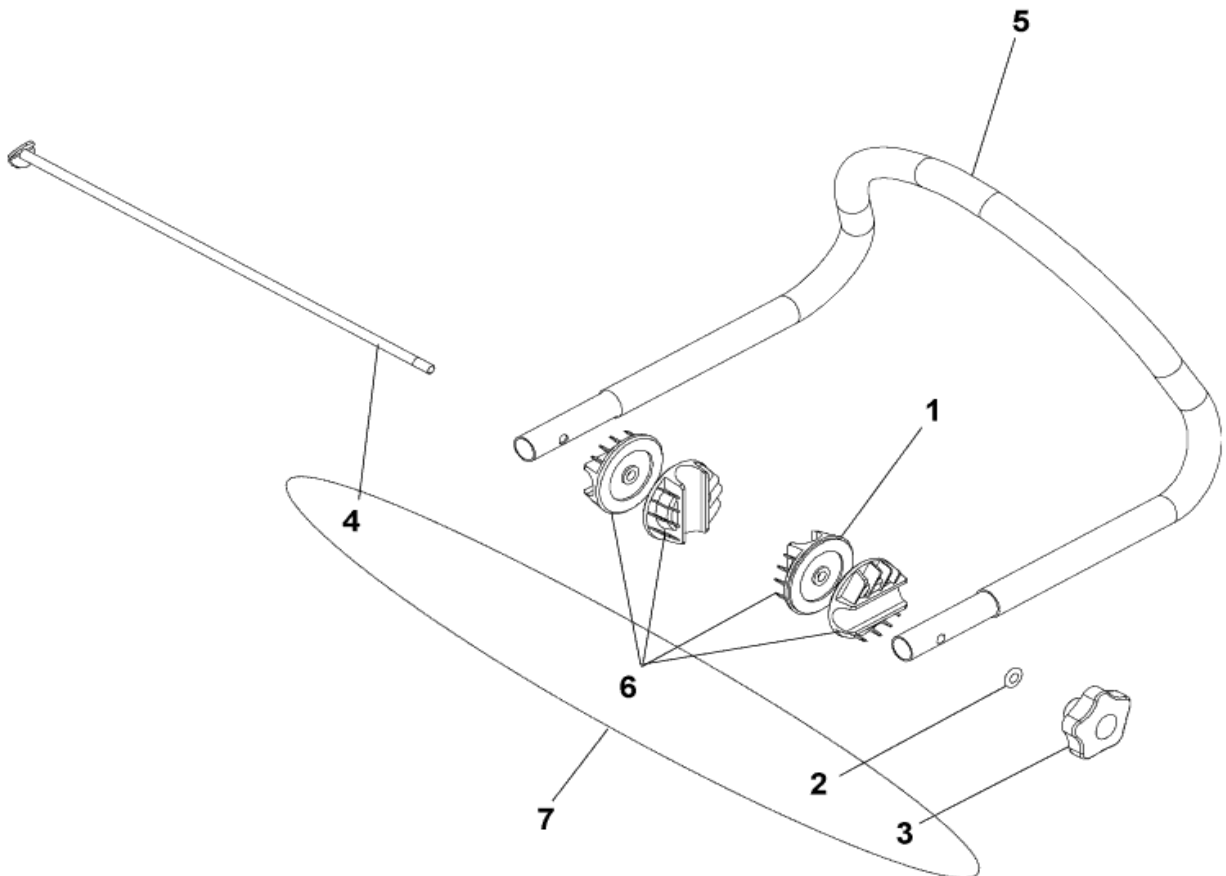
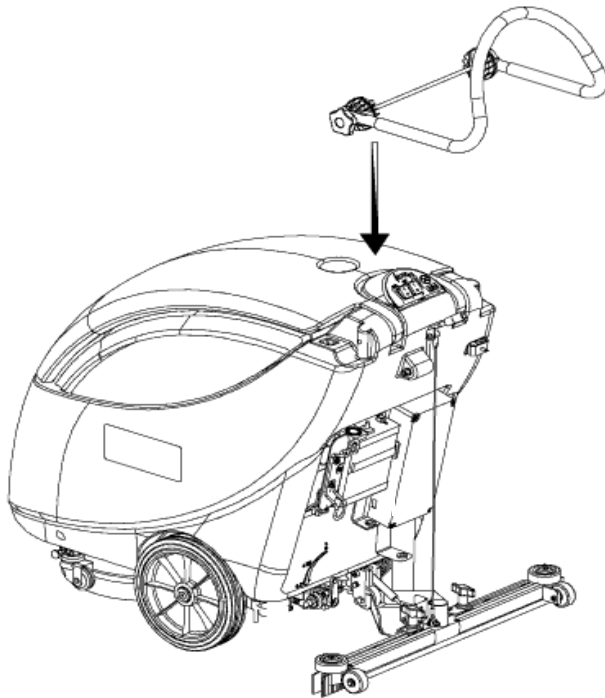
CHASSIS-SYSTEM BA430S/510S

SCRUBTEC 343 B

02-12-2009

ET-Liste-Nr. 343B0070

9



CHASSIS-SYSTEM BA430S/510S

SCRUBTEC 343 B

02-12-2009

ET-Liste-Nr.

343B0070

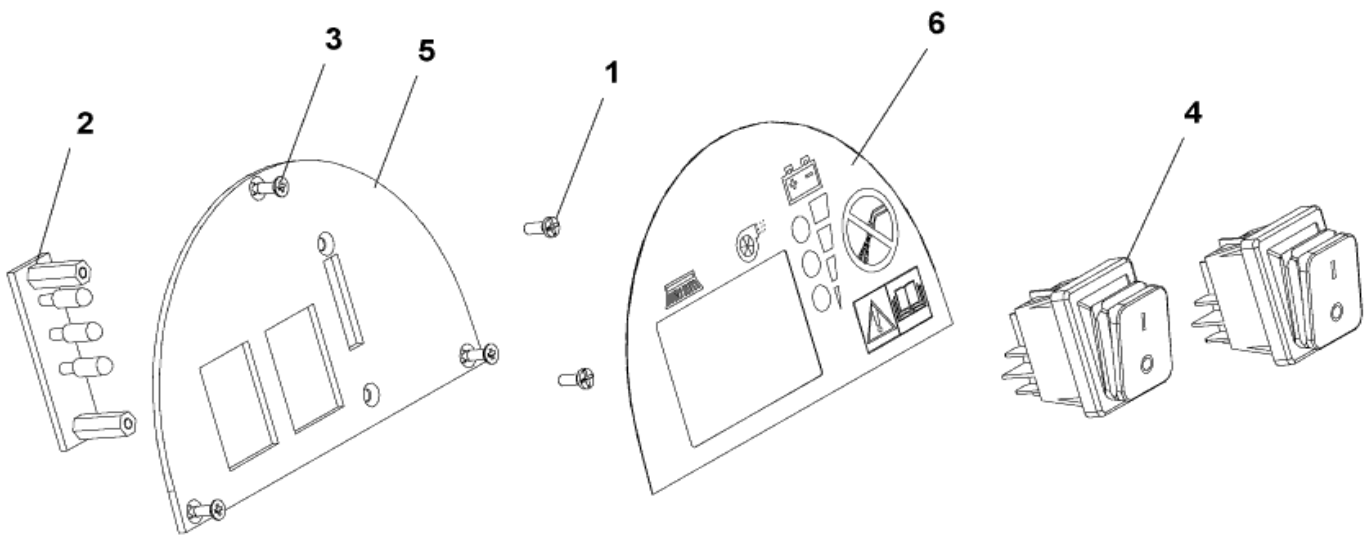
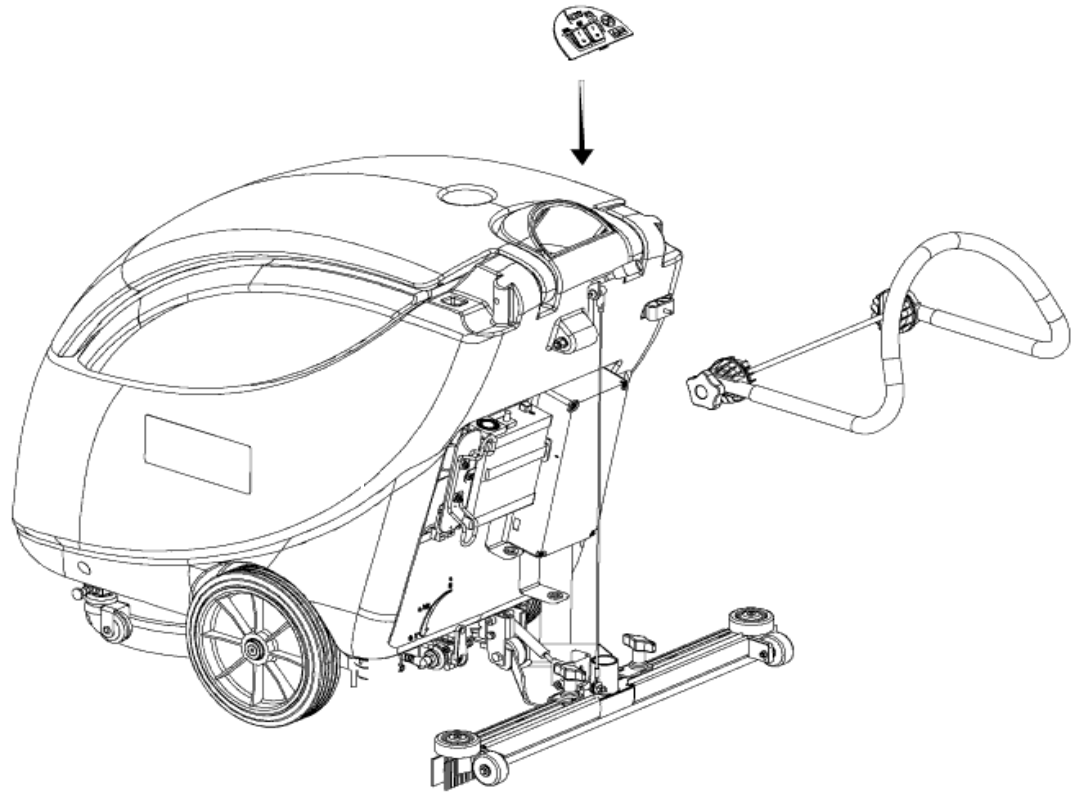
10

Pos	Artikelnr.	Me	Beschreibung	EAN
1	L08603931	4	RATCHET HANDLE ADJUSTER	5711140016
2	33005915	1	SCHEIBE 8	5711140067
3	146 1852 000	1	LENKKNOPF M8	5711140041
4	909 5574 000	1	BOLZEN F. HANDGRIFF	5711140123
5	909 6274 000	1	GRIFFSTANGE	5711140127
6	909 5099 000	1	HALTERUNG F. GRIFF F. BA 430S/510S	5711140120
7	909 5701 000	1	JUSTIERKIT F. GRIFF BA/CA410	5711140123

BEDIENFELD BAUGRUPPE

SCRUBTEC 343 B

02-12-2009
ET-Liste-Nr. 343B0080
11



BEDIENFELD BAUGRUPPE

SCRUBTEC 343 B

02-12-2009

ET-Liste-Nr.

343B0080

12

Pos	Artikelnr.	Me	Beschreibung	EAN
1	33005101	2	SCREW M3X8 UNI7688	5711140065
2	L08812909	1	LED-ANZEIGE	5711140020
3	145 1756 000	3	SCHRAUBE 2.5X9.5	5711140024
4	909 5584 000	2	KIPPSCHALTER F. BA/CA410	5711140123
5	909 6275 000	1	PANEL CONTROL	5711140127
6	909 6295 000	1	DECAL CONTROL PANEL	5711140127

FRISCHWASSERSYSTEM

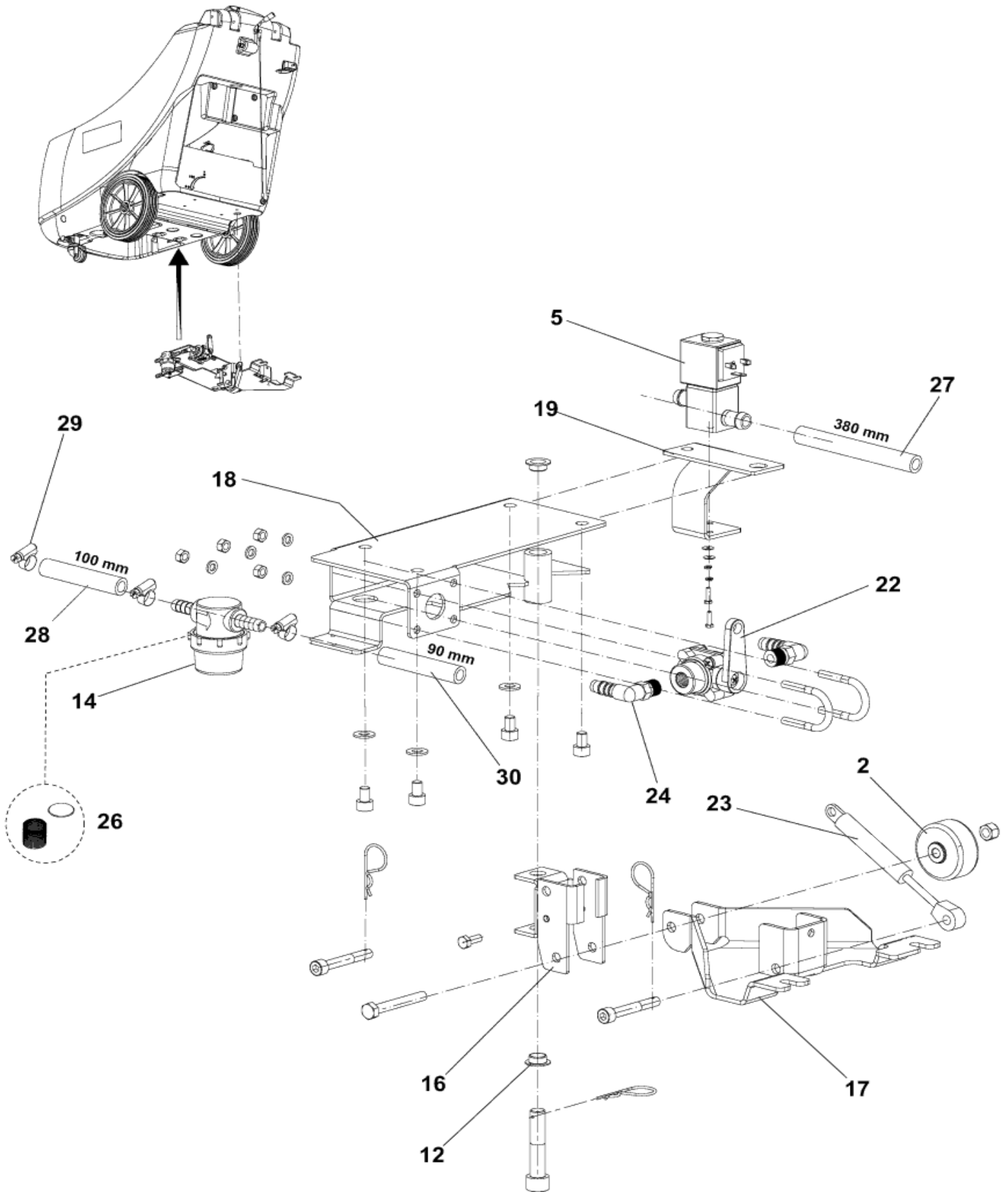
SCRUBTEC 343 B

02-12-2009

ET-Liste-Nr.

343B0100

13



FRISCHWASSERSYSTEM

SCRUBTEC 343 B

02-12-2009

ET-Liste-Nr.
343B0100

14

Pos	Artikelnr.	Me	Beschreibung	EAN
0	909 5990 000	1	BEFESTIGUNGSKIT	5711140125
2	L08603665	1	RAD F. ABSAUGDÜSE BA 530	5711140015
0B	909 5977 000	1	MAGNETVENTIL 24V KPL.	INST.INSTR.9097873000 5711140125
0B	9097874000	1	CONNECTOR TYPE DIN 43650	5711140138
12	146 0549 000	2	LAGER, PLASTIK	5711140032
14	9097166000	1	FILTER KPL. - KIT	5711140132
18	909 6280 000	1	PLATE	5711140127
22	909 5632 000	1	VENTIL 1/4"	5711140123
23	909 5637 000	1	GASDRUCKFEDER	5711140123
26	L08603893	1	FILTEREINSATZ+DICHTUNG	5711140016
28	909 5026 000	1	SCHLAUCH D.10 L100	5711140120
29	145 8582 000	3	KLAMMER 8/9-16	5711140023
30	145 4154 000	1	PIPE D.10 L 90	5711140011
5B	9097738000	1	SOLENOID VALVE 24V	5711140135
16A	909 6277 000	1	BRACKET. SQUEEGEE SUPPORT	TSB IT 2007-020 5711140127
17A	909 6278 000	1	SUPPORT. SQUEEGEE	TSB IT 2007-020 5711140127
19B	9097866000	1	BRACKET SOLENOID VALVE	TSB IT 2008-016 5711140138
24B	909 5651 000	2	EINSCHRAUBSTUTZEN	TSB IT 2008-016 5711140123
27B	9097868000	1	HOSE D.12 L 380MM	TSB IT 2008-016 5711140138

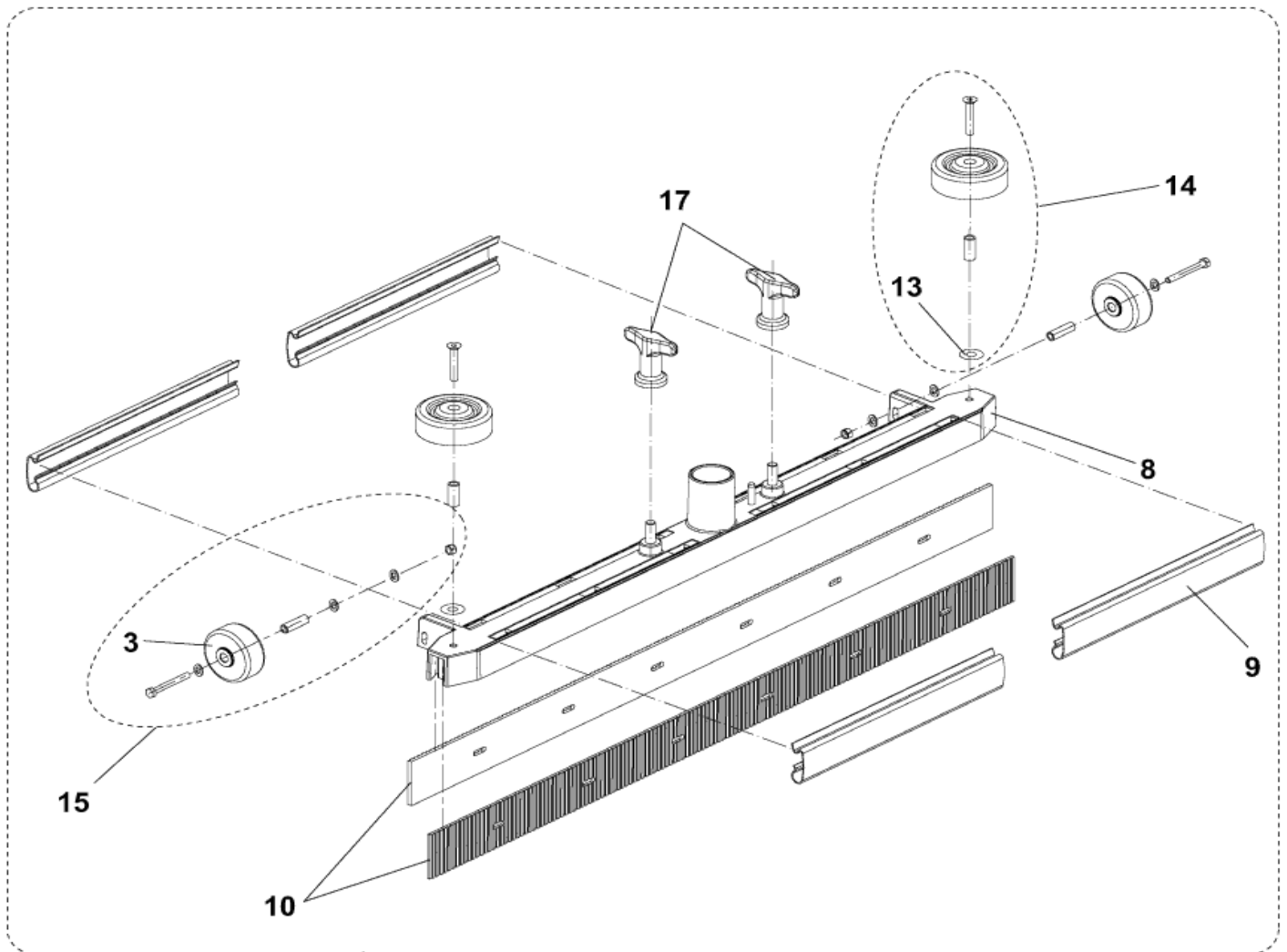
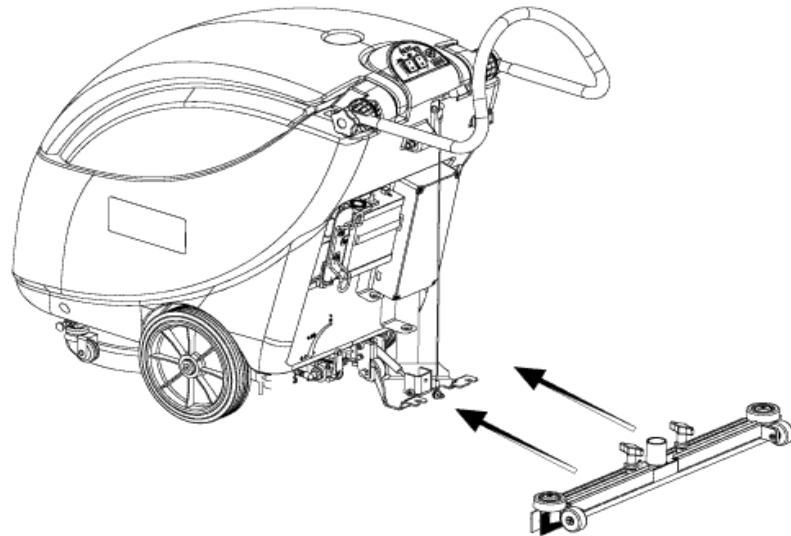
ABSAUGER BAUGRUPPE

SCRUBTEC 343 B

02-12-2009

ET-Liste-Nr. 343B0120

15



16

ABSAUGER BAUGRUPPE

SCRUBTEC 343 B

02-12-2009

ET-Liste-Nr. 343B0120

16

Pos	Artikelnr.	Me	Beschreibung	EAN
0	909 5991 000	1	HARDWARE.SQUEEGEE FIX.KIT	5711140125
3	L08603665	2	RAD F. ABSAUGDÜSE BA 530	5711140015
8	909 5554 000	1	ABSAUGLEISTE - OBERTEIL	5711140123
9	909 5555 000	4	FEDER (KLAMMER)	5711140123
13	L08603689	2	UNTERLEGSCHIEBE	5711140015
14	L08603880	1	ABWEISROLLENKIT BA 600S/650S	5711140016
15	909 5703 000	1	RAD F. ABSAUGLEISTE KPL.	5711140123
16	909 5702 000	1	SAUGLEISTE KPL. SET	5715492037
17	9097637000	1	BEFESTIGUNGSKIT	5711140134
10A	9097354000	1	SAUGLIPPENKIT PU 720MM	5711140133

TSB IT 2008-007

Bürstensystem

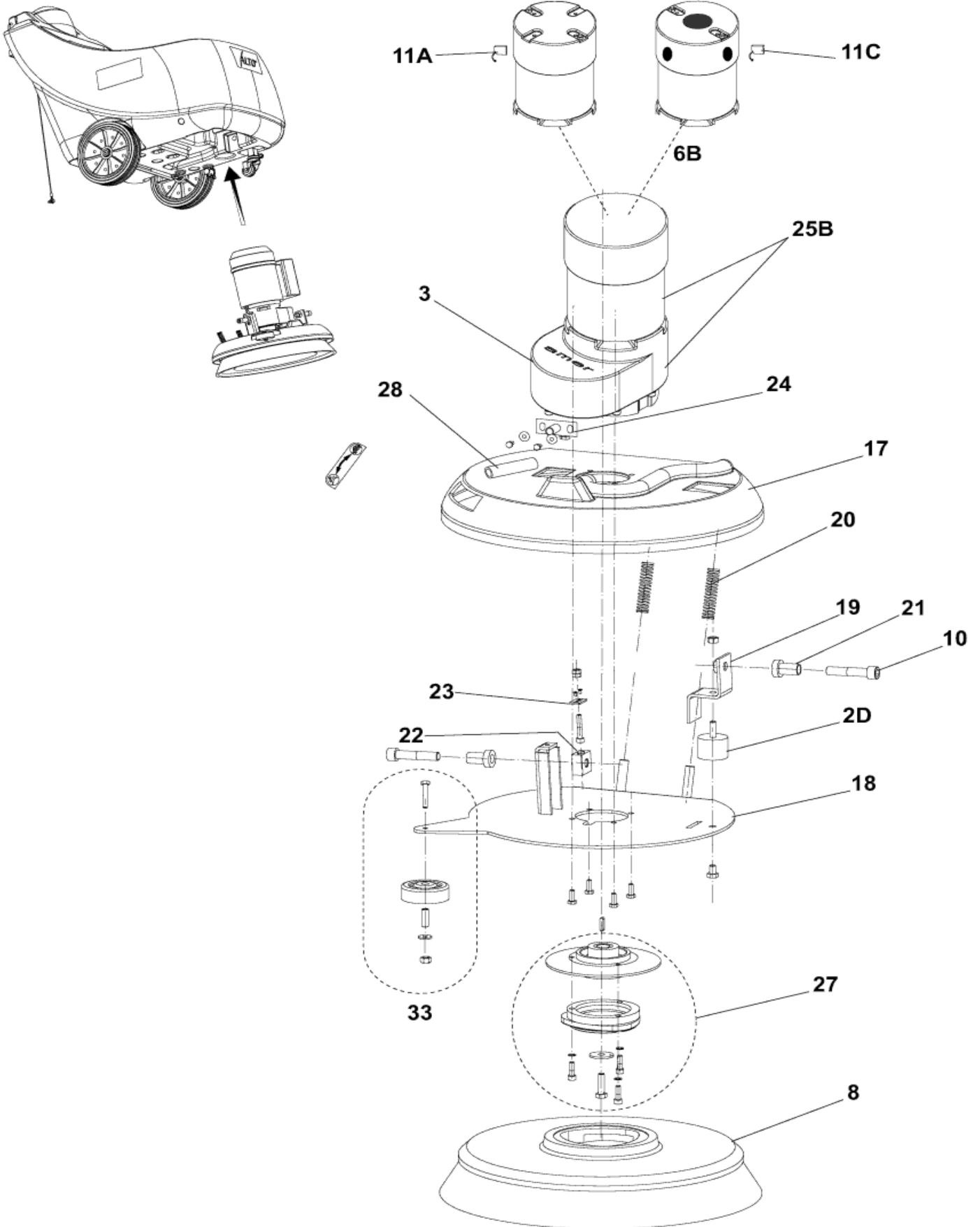
SCRUBTEC 343 B

02-12-2009

ET-Liste-Nr.

343B0140

17



Bürstensystem

SCRUBTEC 343 B

02-12-2009

ET-Liste-Nr.
343B0140

18

Pos	Artikelnr.	Me	Beschreibung	EAN
0	909 5992 000	1	BEFESTIGUNGSKIT	5711140125
3	L08603849	1	REDUKTIONSGETRIEBE	5711140015
8	L08812891	1	BÜRSTE, PROLENE PPL	5711140019
10	146 2826 000	2	SCHRAUBE M12X55	5711140046
17	909 5550 000	1	BÜRSTENABDECKUNG F. BA/CA410	5711140123
18	909 6269 000	1	BEFESTIGUNGSPLATTE	5711140127
19	909 6270 000	1	KLAMMER	5711140127
20	909 5558 000	2	FEDER	5711140123
21	909 5559 000	2	FLANSCH	5711140123
22	909 5585 000	1	JUSTIERBLOCK F. BÜRSTE	5711140123
23	909 5586 000	1	PLATE	5711140123
24	909 6217 000	1	KUPFERRÖHRCHEN	5711140126
27	L08812589	1	POLY GONA UFNAHME M.FLANSCH	5711140018
28	909 5622 000	1	SCHLAUCH	5711140123
2D	9097184000	1	SCHWINGUNGSDÄMPFER	5711140132
33	909 5397 000	1	ABWEISROLLEN KIT F. BA 600S/650/750/610D	5711140122
6B	9097114000	1	ELEKTROMOTOR 520W/24V	TSB IT 2007-011 5711140132
11A	909 5720 000	1	KOHLEBÜRSTEN F. BA 410 KIT (4 STÜCK)	TSB IT 2007-011 5711140123
11C	909 6893 000	1	BRUSH CARBON KIT 4PCS	TSB IT 2007-011 5711140131
25B	9097113000	1	GETRIEBEMOTOR 24V	TSB IT 2007-011 5711140132

VERDRATUNGSSYSTEM

SCRUBTEC 343 B

02-12-2009

ET-Liste-Nr. 343B0160

20

Pos	Artikelnr.	Me	Beschreibung	EAN
0	145 0227 000	1	FLACHSTECKSICHERUNG 40 A	5711140009
0	145 1248 000	1	CAP D. 7.9	5711140011
0	145 3824 000	1	SICHERUNG 40 A	5711140009
0	145 9852 000	1	SICHERUNG 5A	5711140009
0	80564200	2	GELBATTERIEBLOCK 12V/50AH	
0	80564300	2	GELBATTERIEBLOCK 12V/70AH (S)	
0	909 5994 000	1	HARDWARE. WIRING FIX. KIT	5711140125
0	909 6299 000	1	HARNESS MACHINE W CHARG.	BEFORE S.NO.084834866
0	909 6305 000	1	HARNESS MACHINE W/O CHAR	BEFORE S.NO.084834866
0	909 6446 000	1	FAN COOLING	5711140128
0	909 6447 000	1	COVER ABS	5711140128
0	909 6448 000	1	WIRES BATT.CHARGER KIT	5711140128
0	9097590000	1	CABLE BATTERY INTERCONNECTION	5711140134
0	9097743000	1	HARNESS MACHINE W/O CHARGER	FROM S.NO.084834866
0	9097759000	1	HARNESS MACHINE W/CHARGER	FROM S.NO.084834866
0	L08603889	1	KABELBAUM BATTERIE F. BA430S	5711140016
3	909 6568 000	1	ABDECKUNG F. ELEKTRONIK	5711140128
14	909 6062 000	2	LAGERBUCHSE	5711140125
18	146 0656 000	1	DICHTUNG	5711140033
21	146 0708 000	1	ISOLATOR M6	5711140033
22	909 5127 000	1	MAGNETSCHALTER 24V	5711140121
24	146 2118 000	1	GASKET	5711140042
26	909 5098 000	1	STEUERUNG BA 430S/ 510S	5711140120
27	146 0719 000	1	MAGNETSCHALTER 24V F. BA 410/430/510/SR1000S/1100S	5711140033
28	909 5149 000	1	HALTESEIL	5711140121
29	909 6425 000	1	EINBAULADEGERÄT 24V/8A BA410 AB S/N055121383	5711140128
30	909 6429 000	1	STANGE	5711140128
31	909 6426 000	1	KABELBAUM F. ELEKTRONIK- KARTE	5711140128
33	909 6288 000	1	PLATE. ELECT.COMP.FIXING	5711140127
35	909 5633 000	1	BATTERIEKABEL	5711140123
35	909 5676 000	1	VERLÄNGERUNGSKABEL UK	5711140123
35	9096914000	1	KNICKSCHUTZ	5711140131
36	L08812670	2	BATTERIEVERSPANNUNG F. BA600S/650S/750S	5711140019
37	145 8046 000	1	SICHERUNGSTRÄGER	5711140009
38	146 0660 000	1	SICHERUNGSHALTER	5711140033

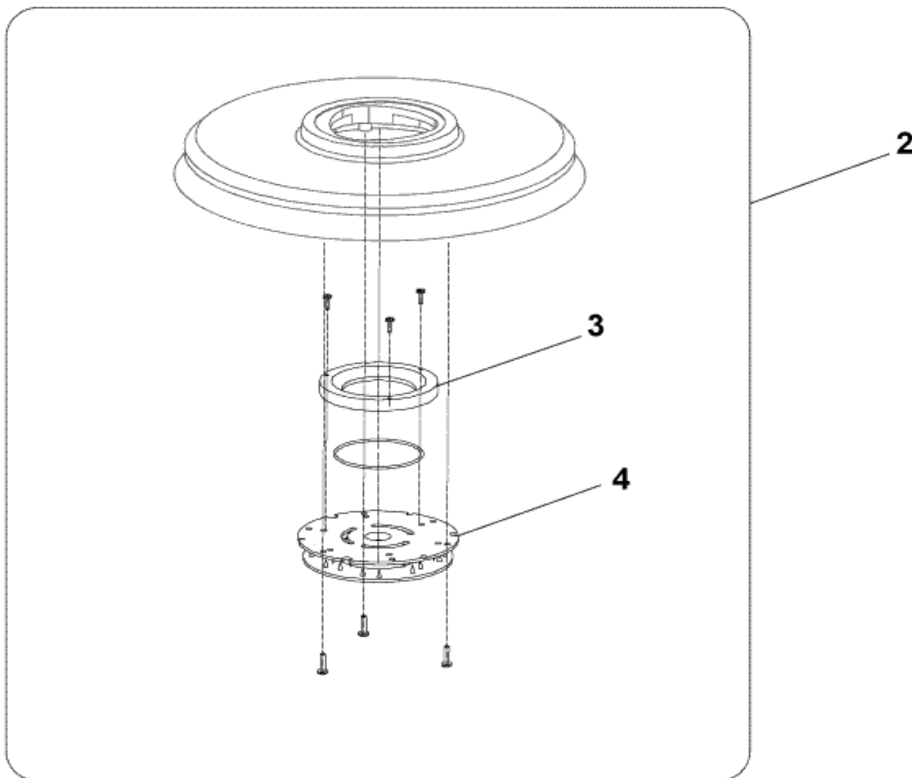
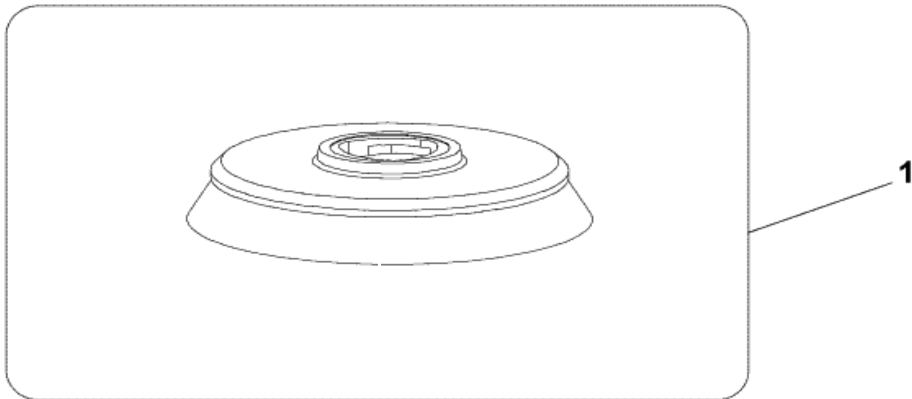
Zubehör 1

SCRUBTEC 343 B

02-12-2009

ET-Liste-Nr. 343B0180

21



Zubehör 1

SCRUBTEC 343 B

02-12-2009

ET-Liste-Nr.

343B0180

22

Pos	Artikelnr.	Me	Beschreibung	EAN
1	909 5691 000	1	BÜRSTE D430 GRIT MITTEL	4005337108
1	909 5692 000	1	BÜRSTE D430 GRIT 240	4005337108
1	909 5693 000	1	BÜRSTE D430 PROLITE	4005337108
1	909 5694 000	1	BÜRSTE D430 UNION MIX	4005337108
2	909 5695 000	1	PADHALTER / TREIBTELLER	5715492037
3	L08603966	1	RING NYLON	5711140016
4	L08837030	1	CENTER-LOK 3	5711140020

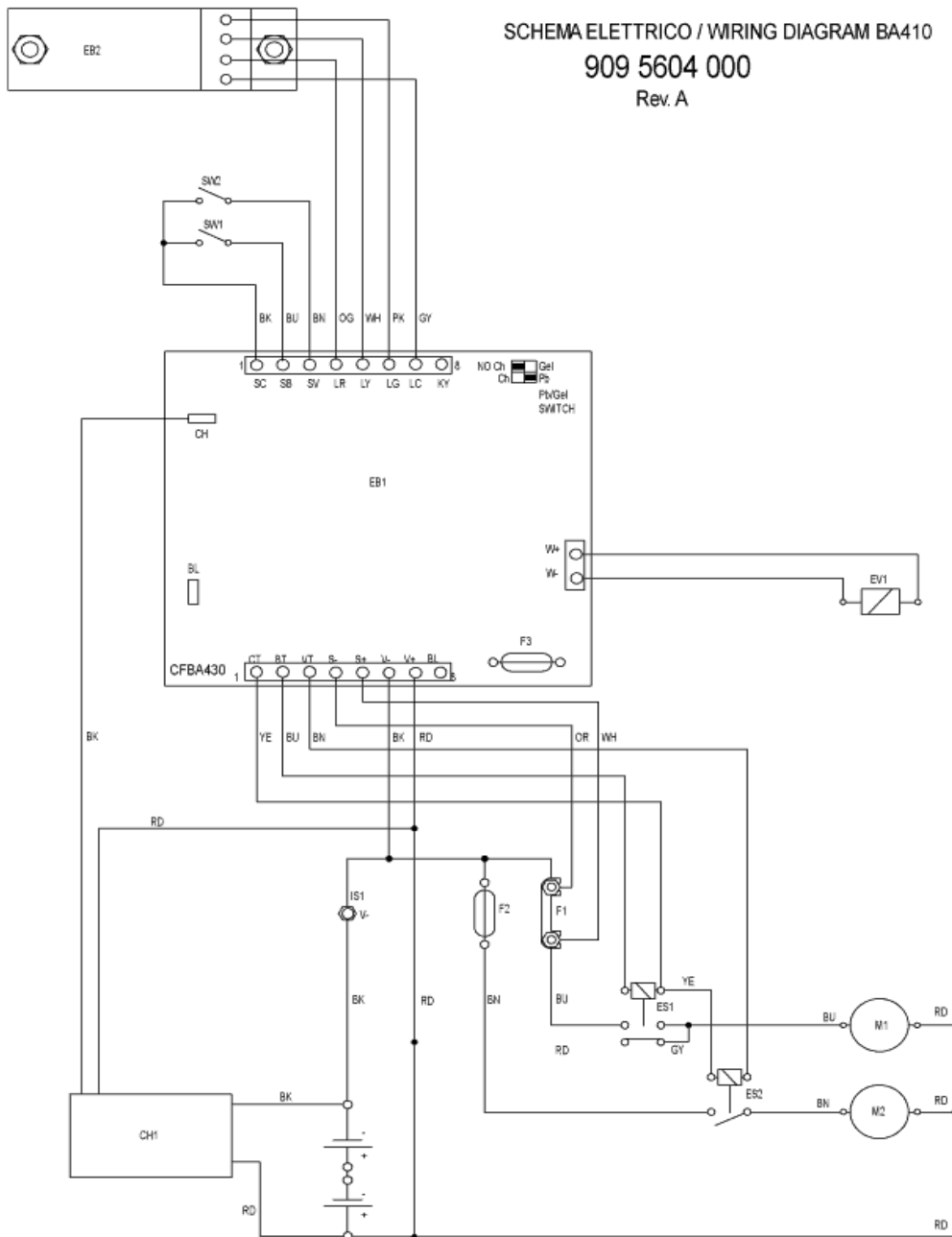
VERDRAHTUNGSPLAN

SCRUBTEC 343 B

02-12-2009

ET-Liste-Nr. 343B0200

23



LEGENDA	
CH1	BATTERY CHARGER (OPT)
C1	CHARGER OUTPUT CONNECTOR (OPT)
EB1	ELECTRONIC BOARD (CFBA430)
EB2	LED BOARD (CFBALED)
ES1	BRUSH EL. SWITCH
ES2	VACUUM EL. SWITCH
EV1	WATER ELECTRIC VALVE
F1	BRUSH FUSE (40A)
F2	VACUUM FUSE (40A)
F3	WATER VALVE & ELECTR. FUSE (5A)
IS1	NEGATIVE INSULATOR
M1	BRUSH MOTOR
M2	VACUUM MOTOR
SW1	BRUSH SWITCH
SW2	VACUUM SWITCH

COLORS CODES	
BK	BLACK nero
BU	BLUE azzurro
BN	BROWN marrone
GN	GREEN verde
GY	GREY grigio
OG	ORANGE arancio
PK	PINK rosa
RD	RED rosso
WH	WHITE bianco
YE	YELLOW giallo

VERDRAHTUNGSPLAN

SCRUBTEC 343 B

02-12-2009

ET-Liste-Nr.

343B0200

24

EMPFOHLENE ERSATZTEILE

SCRUBTEC 343 B

02-12-2009

ET-Liste-Nr.

343B0220

25

Keine Zeichnung zur ET-Liste

EMPFOHLENE ERSATZTEILE

SCRUBTEC 343 B

02-12-2009

ET-Liste-Nr.
343B0220

26

Pos	Artikelnr.	Me Beschreibung	EAN
1	9097166000	1 FILTER KPL. - KIT	5711140132
2	L08603893	1 FILTEREINSATZ+DICHTUNG	5711140016
3	909 6268 000	1 DICHTUNG	5711140127
4	9097354000	1 SAUGLIPPENKIT PU 720MM	5711140133
5	909 5555 000	4 FEDER (KLAMMER)	5711140123
6	L08812891	1 BÜRSTE, PROLENE PPL	5711140019
7	9098256000	1 HOSE DRAIN BLACK	5711140140
8	909 6289 000	1 SAUGSCHLAUCH	5711140127
9	909 5579 000	1 SCHLAUCH	5711140123
10	145 0227 000	1 FLACHSTECKSICHERUNG 40 A	5711140009
11	145 3824 000	1 SICHERUNG 40 A	5711140009
12	145 9852 000	1 SICHERUNG 5A	5711140009
13	9097738000	1 SOLENOID VALVE 24V	5711140135
14	909 5977 000	1 MAGNETVENTIL 24V KPL.	5711140125
15	909 5651 000	2 EINSCHRAUBSTUTZEN	5711140123
16	909 5696 000	1 TANKVENTIL BA/CA410	5711140123
18	9098231000	1 CARBON BRUSH KIT 2PCS	5711140139
19	909 6283 000	1 GUMMILIPPEN HEBEKABEL SCRUBTEC 343	5711140127
20	909 6437 000	1 CABLE. SQUEEGEE LIFT KIT	5711140128
21	909 5564 000	1 ISOLIER SCHLAUCH	5711140123
22	909 5565 000	1 ISOLIER SCHLAUCH	5711140123
23	9097113000	1 GETRIEBEMOTOR 24V	5711140132
24	909 6893 000	1 BRUSH CARBON KIT 4PCS	5711140131
25	9097184000	1 SCHWINGUNGSDÄMPFER	5711140132
26	909 5558 000	2 FEDER	5711140123
27	909 6397 000	1 BEFESTIGUNG F. ABSAUG- LEISTE	5711140127
28	9096919000	2 RAD	5711140131
29	909 5099 000	1 HALTERUNG F. GRIFF F. BA 430S/510S	5711140120
30	909 5701 000	1 JUSTIERKIT F. GRIFF BA/CA410	5711140123
31	909 5554 000	1 ABSAUGLEISTE - OBERTEIL	5711140123
32	909 5702 000	1 SAUGLEISTE KPL. SET	5715492037
33	909 5703 000	2 RAD F. ABSAUGLEISTE KPL.	5711140123
34	L08603880	2 ABWEISROLLENKIT BA 600S/650S	5711140016
35	909 6062 000	1 LAGERBUCHSE	5711140125
36	909 5584 000	1 KIPPSCHALTER F. BA/CA410	5711140123
37	909 5098 000	1 STEUERUNG BA 430S/ 510S	5711140120
38	909 6425 000	1 EINBAULA DEGERÄT 24V/8A BA410 AB S/N055121383	5711140128
39	146 0719 000	1 MAGNETSCHALTER 24V F. BA 410/430/510/SR1000S/1100S	5711140033
40	909 5127 000	1 MAGNETSCHALTER 24V	5711140121
41	9096916000	1 SIEBEINSATZ FRISCHWASSERTANK	5711140131
42	909 5691 000	1 BÜRSTE D430 GRIT MITTEL	4005337108
43	909 5692 000	1 BÜRSTE D430 GRIT 240	4005337108

EMPFOHLENE ERSATZTEILE

SCRUBTEC 343 B

02-12-2009

ET-Liste-Nr.

343B0220

27

Pos	Artikelnr.	Me	Beschreibung	EAN
44	909 5693 000	1	BÜRSTE D430 PROLITE	4005337108
45	909 5694 000	1	BÜRSTE D430 UNION MIX	4005337108
46	909 5695 000	1	PADHALTER / TREIBTELLER	5715492037
47	909 5065 000	1	ANTI-SCHAUM-ÜBERZUG F. BALLVENTIL	5711140120