



Nilfisk C 100.5 Nilfisk C 110.3, C 110.3 X-TRA



(HU) Üzemeltetési útmutató

Nilfisk

1	Biztonsági előírások és figyelmeztetések.....	3
2	Leírás	5
3	Mielőtt a nagynyomású mosót használatba venné	6
4	A nagynyomású mosó használata.....	8
5	A nagynyomású mosó használata után.....	10
6	Karbantartás.....	11
7	Hibaelhárítás	12
8	További információk.....	13
9	Főbb műszaki adatok	14
9	Nyilatkozat.....	14

1 Biztonsági előírások és figyelmeztetések

Az utasításokat jelölő szimbólumok



Kérjük, hogy mielőtt bekapcsolná a nagynyomású mosót, olvassa el figyelmesen ezt a használati útmutatót. Tegye az útmutatót olyan helyre, ahol később is megtalálja.



Ezzel a szimbólummal olyan biztonsági előírásokat jelölünk, amelyek be nem tartása a készülék károsodását vagy teljesítménycsökkenését okozhatja.



Ezzel a szimbólummal olyan biztonsági előírásokat jelölünk, amelyek be nem tartása személyi sérülést okozhat.



Ezzel a szimbólummal olyan hasznos tudnivalókat és előírásokat jelölünk, amelyekkel a munka hatékonyabban és biztonságosabban végezhető.



Csak olyan személy használhatja a nagynyomású mosót, aki a kezelésében gyakorlatot szerzett és elolvasta a készülék felhasználói kézikönyvét.

A készüléket nem használhatják segítség vagy felügyelet nélkül gyermekek és olyan személyek, akik fizikai, érzékszervi vagy mentális adottságaiknál fogva nem képesek a biztonságos használatra. A gyermekeket nem szabad felügyelet nélkül hagyni, nehogy játszanak a készülékkel.

Mielőtt a készüléket bekapcsolná, ellenőrizze alaposan,

nincs-e rajta sérülés. Ha talál rajta, akkor ne kapcsolja be a készüléket, és vegye fel a kapcsolatot a Nilfisk márkakereskedővel.

Feltétlenül ellenőrizni:

- Nincs-e az elektromos kábel szigetelésén valahol hiba vagy repedés. Ha az elektromos kábel megsérül, akkor Nilfisk márkaszervizben kell kicseréltetni.

VIGYÁZAT!

- A nagynyomású víz sugar veszélyes lehet. Ne irányítsa a víz sugarat emberekre, állatokra, feszültség alatti ele-

ktromos készülékekre vagy magára a mosóra!

- Ne próbálja magán vagy másokon a ruhát vagy a cipőt megtisztítani!
- A szórócsövet mindig két kézzel, biztosan kell fogni. Működés közben 16,4 N nagyságú erő hat a szórócsőre.
- A kezelőnek és a tisztítás helye közvetlen közelében tartózkodó személyeknek védekezniük kell a munka során a tisztított felületről lecsapódó szennyeződések ellen. A készülék használata közben viseljen védőszemüveget!

- A készülék a Nilfisk által forgalmazott vagy ajánlott tisztítószerhez lett tervezve. Másféle tisztítószer vagy vegyszerek használata csökkentheti a készülék biztonságát.
- A készülék biztonságos üzemelése érdekében csak Nilfisk által gyártott vagy engedélyezett, eredeti alkatrészeket használjon.
- A nagynyomású tömlők, rögzítők és csatlakozók fontosak a készülék biztonsága szempontjából. Csak a Nilfisk által ajánlott tömlőket, rögzítőket és csatlakozókat használja.
- Tilos használni a készüléket, ha megsérült az elektromos kábel vagy a készülék valamilyen fontos alkatrésze, pl. a biztonsági zár, a nagynyomású tömlő vagy a szóró markolat.
- A nyomásszabályozó szelep csökkenti a nyomást, ha az túllépi a beállított értéket.
- Gondoskodni kell a fűlek megfelelő védelméről.
- Tilos a készüléket robbanásveszélyes környezetben használni. Ha bármilyen kérdése van, forduljon a helyi hatósági szervekhez.
- Azbeszttartalmú felületeket tilos nagynyomású vízszugárral tisztítani.
- A nagynyomású mosó 0°C alatti hőmérsékleten nem használható.

VIGYÁZAT!

Egy nem megfelelő hosszabbító veszélyes lehet. A kábeleket mindig le kell csévélni a kábeldobról, ellenkező esetben a kábel túlmelegedhet.

Hosszabbító használata esetén a csatlakozódugasztnak és a dugaszolóaljzatnak vízzárónak kell lennie, és meg kell felelnie

a hosszra és kábelméretekre vonatkozó alábbi követelményeknek.

1,0 mm ²	max.	12,5 m
1,5 mm ²	max.	20 m
2,5 mm ²	max.	30 m

- Ha az elektromos kábel sérült, akkor a veszély elkerülése érdekében a gyártónak, a márkaszerviznek vagy egy kellően képzett szakembernek kell azt kicserélnie.

Csatlakoztatás az elektromos hálózatra



A nagynyomású mosónak a tápfeszültségre csatlakoztatásakor a következőket kell szem előtt tartani:

- Az elektromos csatlakozást egy képesített villanyszerelőnek kell kiépítenie, az IEC 364 szabványnak megfelelően.
- Ajánlott, hogy a készülék tápáramkörébe legyen egy olyan földzárlat-megszakító szerelve, amely megszakítja a tápáramkört, ha az átvezetési áram a föld felé 30 ms-on keresztül meghaladja a 30 mA-t.

Csatlakozás a vízvezetékre

- Az elektromos hálózatra csatlakoztatásnál figyelembe kell venni a helyi előírásokat is.
- A bemeneti tömlőt csak maximum 10 bar nyomású vízvezeték-hálózatra szabad csatlakoztatni.



A nagynyomású mosót csak úgy szabad a vezetékvesztés ivóvízhálózatra

csatlakoztatni, hogy egy EN 1717 szabvány szerinti, BA típusú visszafolyásgátlót kell elé bekötni. A visszafolyásgátló rendelési száma 106411177. A visszafolyásgátló és a nagynyomású mosó közötti tömlőnek legalább 10 méter hosszúnak kell lennie, hogy képes legyen tompítani az esetleges nyomáshullámokat (minimális átmérő 1/2 colos). Felszívás üzemmódban (például esővíztartályból) nincs szükség visszafolyásgátlóra. Ajánlott szívó készlet: 126411387.

Amint a víz keresztülfolyt a BA szelepen, többé nem tekinthető ivóvíznek.

FONTOS! Csak tiszta, szennyeződésektől mentes vizet szabad használni. Ha fennáll a veszélye annak, hogy homok kerül a bemenő vízbe (pl. saját kútból), akkor egy szűrőt kell a készülék elé szerelni.

Javítás és karbantartás VIGYÁZAT! Karbantartás előtt húzza ki a csatlakozódugaszt a konnektorból!

Biztonsági eszközök

A készüléket autók, kert stb. tisztítására tervezték.

Biztonsági zár a szórópisztolyon (7a) (lásd a kézikönyv végén az ábrát): A szórópisztolyba egy biztonsági zár van építve. Ha a pecket beakasztja, a ravaszt nem lehet meghúzni.

Hőérzékelő:

A hőérzékelő védi a moztort a túlterheléstől. Ha a hőérzékelő lehűlt, a készülék pár perc múlva újból elindul.

2 Leírás

2.1 Alkalmazás

Ez a nagynyomású mosó háztartási célú használatra lett fejlesztve, például az alábbiak tisztítására:

- *Autó, motorkerékpár, hajó, lakókocsi, utánfutó, udvar, kocsifeljáró, járólapok, fa szerkezetek, téglafalazat, faszenes tűzhely, kerti bútorok, fűnyíró gép*

Csak a kézikönyvben leírt célokra használja a nagynyomású mosót!

Ha nem tartják be a biztonsági előírásokat, akkor károsodhat a készülék, a tisztítandó felület, vagy súlyos személyi sérülés keletkezhet.

2.2 Kezelőelemek és alkatrészek



Lásd a kézikönyv végén az ábrát.

- 1 Ki/be kapcsoló
- 2 Vízbemenet (szűrővel) (2a)
- 3 Nagynyomású csatlakozás
- 4 Nagynyomású tömlő
- 5 Elektromos kábel
- 6 Click & Clean szórócső
- 7 Szórópisztoly biztonsági zárral (7a)
- 8 Click & Clean Tornado® fúvóka
- 9 Click & Clean Powerspeed® fúvóka

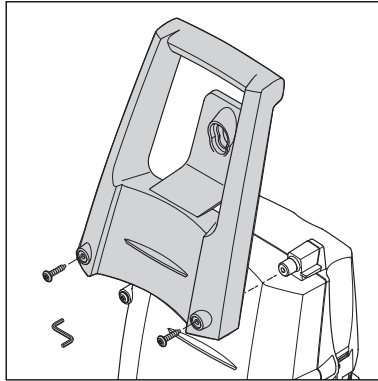
- 10 Click & Clean Habszóró fej
- 11 Fúvókatisztító
- 12 Szórópisztoly- és fúvókatarató
- 13 Adattábla
- 14 A hálózati kábel tartója (nem minden típus esetén szabványos tartozék)
- 15 Imbuszkulcs

Műszaki adatok: Lásd a készülék adattábláját (13).

A műszaki paraméterek változtatásának jogát fenntartjuk.

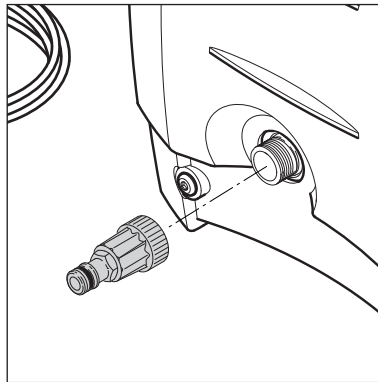
3 Mielőtt a nagynyomású mosót használatba venné

3.1 A tolókocsi-fogantyú felerősítése (tolókocsi típusoknál)



1. Tolja a tolókocsi-fogantyút a készülékbe.
2. A 2 csavart meghúzva rögzítse a fogantyút. Használja a mellékelt imbuszkulcsot.

3.2 A gyorscsatlakozó felerősítése



1. Csavarja be jól a gyorscsatlakozót a vízbemenetre (2).

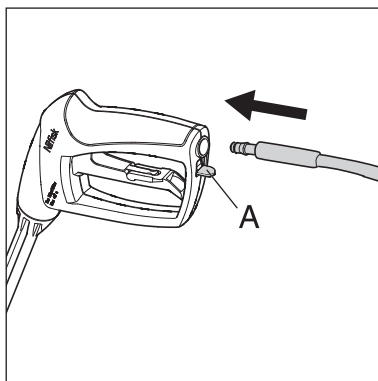


Megjegyzés:

A vízbemenet szűrőjének mindig a helyén kell lennie, a vízbemenetben, hogy kiszűrje a homokot, mészkövet és egyéb szennyeződések, amelyek károsítanák a szivattyú szelepeit.

Vigyázat: Ha szűrő nélkül használják a készüléket, az a garancia elvesztésével jár.

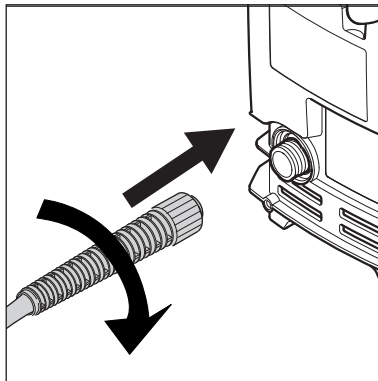
3.3 A nagynyomású tömlő felszerelése a szórópisztolyra



1. Szerelje a nagynyomású tömlőt (4) a szórópisztolyba (7). A pecék (A) megnyomásával vegye le a nagynyomású tömlőt.

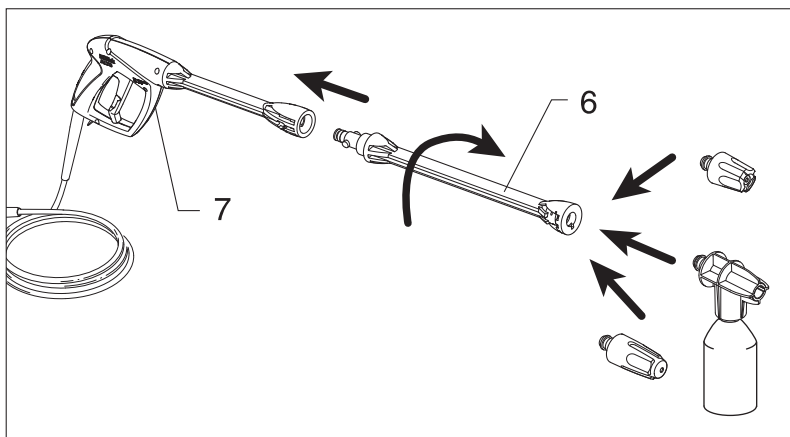
4 A nagynyomású mosó használata

4.1 A nagynyomású tömlő csatlakoztatása



1. Szerelje a nagynyomású tömlőt a kimenetre (3).

4.2 A szórócső és a Click & Clean fúvókák felszerelése



1. Tolja a szórócsövet (6) a szórópisztolyba (7), és csavarja be.

2. Szerelje be a fúvókát.



Vigyázat: A Click & Clean fúvóka betolásakor a szórócső (6) felőli darabon a peceknek ki kell újra ugrania.



Megjegyzés: A a habszóró fejnek (10) forgatható zárja van, melyet a kívánt helyzetbe kell állítani a Click & Clean szórócsőben (6).

A szétválasztáshoz nyomja meg a Click & Clean fúvókát.



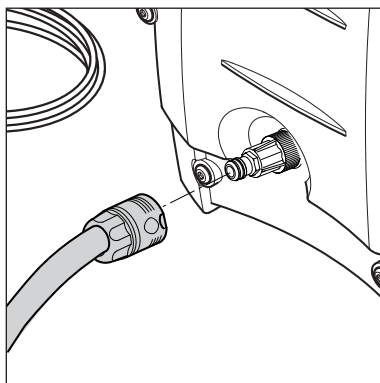
Megjegyzés: A szórócsőbe (6) egy kis nyomású fúvóka van beépítve, amelyet szennyeződés leöblítésére lehet használni.

4.3 Csatlakozás a vízvezetékre



Erre a célra használhat egy közönséges 1/2" -os kerti locsolótömlőt. A tömlő hossza **10 m és 25 m** között legyen!

MEGJEGYZÉS: Az elektromos hálózatra csatlakoztatásnál figyelembe kell venni a helyi előírásokat is.



FONTOS! Csak tiszta, szennyeződésektől mentes vizet szabad használni. Ha fennáll a veszélye annak, hogy homok kerül a bemenő vízbe (pl. saját kútból), akkor egy szűrőt kell a készülék elé szerelni (106411231).

1. Hagyja, hogy a víz átmossa a víztömlőt, mielőtt a készülékre csatlakoztatja, így megelőzhető, hogy homok vagy egyéb szennyeződés kerüljön a készülékbe.

Megjegyzés: Ellenőrizze, hogy a szűrő benne van-e a vízbemenet csőben, és hogy nincs-e eltömődve.

2. Csatlakoztassa a víztömlőt a vízellátásra a gyorscsatlakozóval (a belépő víz max. nyomása: 10 bar, max. hőmérséklete: 40°C).

3. Nyissa ki a vizet.

4.4 A készülék elindítása és leállítása



A szórócsőre működés közben különböző erők hatnak, ezért tartsa mindig erősen, két kézzel. **FONTOS: Mutasson a fűvókával a föld felé.**

1. Ellenőrizze, hogy a készülék függőleges helyzetben van-e. **MEGJEGYZÉS:** A készüléket nem szabad nagy fűbe helyezni!
2. Oldja ki a biztonsági zárat (7a).
3. Húzza meg a szórópisztolyon a ravaszt, és hagyja a vizet átfolyni, amíg a víztömlőbe rekedt levegő eltávozik.
4. Kapcsolja a ki/be kapcsolót "1" állásba (1).
5. Húzza meg a szórópisztolyon a ravaszt.

Mindig állítsa be a távolságot és a fűvóka nyomását a tisztítandó felületnek megfelelően.

Használat közben ne takarja le a készüléket, és ne használja olyan helyiségben, ahol nem megoldott a megfelelő szellőztetés!



Megjegyzés:

Ha a készüléket őrizetlenül hagyják vagy 5 percnél hosszabb ideig nem használják, akkor ki kell kapcsolni a ki/be kapcsolóval (állítsa a kapcsolót "0" állásba (1):

1. Kapcsolja a ki/be kapcsolót "0" (1) állásba.
2. Húzza ki a csatlakozódugaszt a konnektorból.
3. Zárja el a vízcsapot, és húzza meg a ravaszt, nyomásmentesítve ezzel a készüléket.
4. Zárja el a szórópisztolyt.

Ha felengedi a szórópisztoly ravaszát, a készülék magától leáll. Ha a szórópisztolyt újra aktiválja, a készülék újraindul.

5 A nagynyomású mosó használata után

HU

5.1 A mosó tárolása



A készüléket fagymentes helyen kell tárolni!

A szivattyúból, a tömlőből és a tartozékokból tárolás előtt ki kell üríteni a vizet, a következőképpen:

1. Állítsa le a készüléket (állítsa a ki/be kapcsolót „O” (1) állásba), és vegye le a víztömlőt és a tartozékokat.
2. Kapcsolja be újra a készüléket, és húzza meg a ravaszt. Hagyja a készüléket működni, amíg nem folyik több víz a szórópisztolyból.
3. Állítsa le a készüléket, húzza

ki a dugaszt a konnektorból, és csévélje fel a tömlőt és a kábelt.

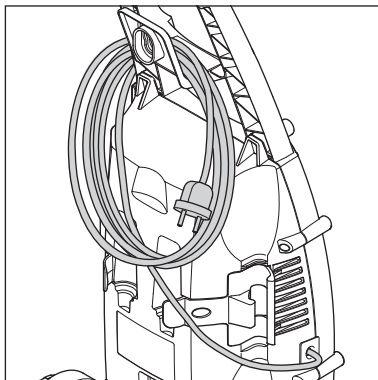
4. Helyezze el a szóró markolatot, a fúvókákat és a többi tartozékot a készülék tartóira.

Ha a készülék véletlenül mégis befagy, akkor meg kell vizsgálni, hogy nem sérült-e meg.

BEFAGYOTT KÉSZÜLÉKET NEM SZABAD BEKAPCSOLNI!

A garancia nem terjed ki a fagyás miatt bekövetkezett meghibásodásokra.

5.2 Az elektromos kábel és a nagynyomású tömlő felcsévélése

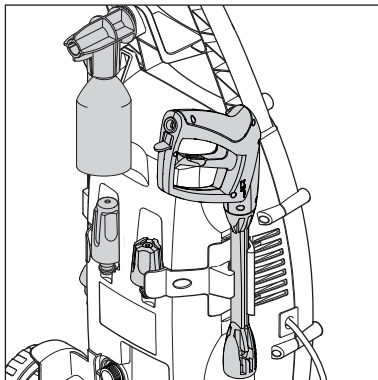


A balesetek elkerülése érdekében mindig gondosan csévélje fel az elektromos kábelt és a nagynyomású tömlőt.

C 110.3 / C 110.3 X-TRA:

Akassza az elektromos kábelt az akasztókra.

5.3 A tartozékok tárolása



A lándzsát és a szórófejeket a nagynyomású mosón lehet tárolni.⁶Karbantartás

6 Karbantartás



VIGYÁZAT! Karbantartás vagy tisztítás előtt húzza ki a csatlakozódugaszt a konnektorból!

A készülék hosszú élettartama és problémamentes működése érdekében figyeljen az alábbiakra:

- Összeszerelés előtt mossa ki a víztömlőt, a nagynyomású tömlőt, a szórócsövet és a tartozékokat.
- A csatlakozókat tisztítsa

meg a portól és homoktól. Ellenőrizze, hogy nem akadályozza-e véletlenül homok vagy szennyeződés a szórócső peckének a mozgását.

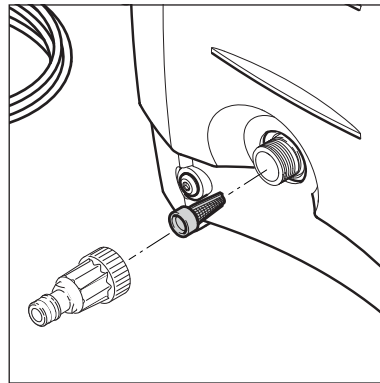
- Használat után öblítse ki a tisztítószert tartalmazó tartozékokat.
- Tisztítsa meg a fúvókákat.

A javításokat csak márkaszervizben végeztesse, ahol gyári alkatrészeket építenek be.

6.1 A vízbemenet szűrőjének tisztítása

Tisztítsa meg a vízbemenet szűrőjét rendszeresen, havonta egyszer vagy gyakrabban, a használatnak megfelelően.

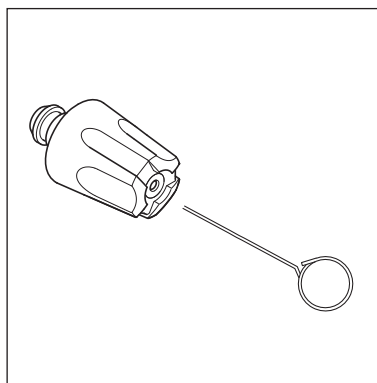
Óvatosan vegye ki a szűrőt egy csavarhúzóval, majd tisztítsa meg. Visszaszerelés előtt ellenőrizze, hogy hibátlan-e.



A vízbemenet szűrőjének mindig a helyén kell lennie, a vízbemenetben, hogy kiszűrje a homokot, mészkövet és egyéb szennyeződéseket, amelyek károsítanák a szivattyú szelepeit.

VIGYÁZAT: Ha szűrő nélkül használják a készüléket, az a garancia elvesztésével jár.

6.2 A fúvóka tisztítása



Ha a fúvóka eltömődik, a szivattyú nyomása nagyon megemelkedik. Emiatt tanácsos azonnal megtisztítani.

1. Állítsa le a készüléket, és vegye le a szórófejet.
2. Tisztítsa meg a fúvókát.
FONTOS: A tisztítótű (11) használata előtt a fúvókát le kell szerelni.
3. Öblítse át a fúvókát vízzel az ellenkező irányban.

6.3 A készülék szellőzőnyílásainak tisztítása

A készüléket tisztán kell tartani, hogy a hűtőlevegő akadálytalanul áramolhasson a szellőzőnyílásokon keresztül.

6.4 A csatlakozók kenése

A könnyű csatlakoztatás és a csatlakozó gyűrűk kiszáradásának megelőzése

érdekében a csatlakozókat rendszeres időközönként meg kell kenni.

7 Hibael hárítás

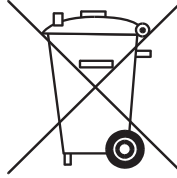
A felesleges fáradozások elkerülése érdekében ellenőrizze a következőket, mielőtt a Nilfisk márkaszervizhez fordulna:

Jelenség	Lehetséges ok	Teendő
A készülék nem kapcsol be	A készülék dugasza nincs a konnektorba dugva A konnektor hibás. A biztosíték kiégett. A hosszabbító hibás.	Dugja be a dugaszt a konnektorba. Próbálja egy másik konnektorral. Cserélje ki a biztosítékot. Kapcsolja ki az áramkörtön lévő többi készüléket. Próbálja ki hosszabbító nélkül.
A nyomás ingadozik	A szivattyúba levegő jut valahol. A szelepek szennyezettek, vagy elakadtak kopottak A szivattyú szigetelése elhasználódott.	Ellenőrizze, hogy a tömlők és a csatlakozások jól. zárnak-e. Tisztítsa meg, cserélje ki vagy forduljon a Nilfisk márkaszervizhez Tisztítsa meg, cserélje ki vagy forduljon a Nilfisk márkaszervizhez.
A készülék leáll	A biztosíték kiégett A tápfeszültség nem megfelelő. A hőérzékelő bekapcsolt. lehűlhessen. A fúvóka eltömődött.	Cserélje ki a biztosítékot. Kapcsolja ki az áramkörtön lévő többi készüléket. Ellenőrizze, hogy a tápfeszültség megfelel-e a készülék adattábláján feltüntetett paramétereknek. Várjon 5 percet, hogy a mosó Tisztítsa meg a fúvókát (lásd a 6.2-es fejezetet).
A biztosíték mindig kiég	A biztosíték kapacitása túl kicsi	Cserélje ki a biztosítékot olyan amperértékűre, amely meghaladja a készülék megadott áramerősségét. Próbálja meg hosszabbító nélkül is.
A készülék lüktetve működik	Levegő került a bemeneti tömlőbe vagy a szivattyúba Nem megfelelő a vízellátás. A fúvóka eltömődött. A vízsűrő eltömődött. A tömlő megtekeredett.	Hagyja a készüléket a ravasz meghúzása nélkül üzemelni, amíg helyreáll a normál üzemi nyomás. Ellenőrizze, hogy a vízellátás megfelel-e a készülék adattábláján feltüntetett paramétereknek. Megjegyzés: Ne használjon hoszszú, vékony tömlőt (min. 1/2") Tisztítsa meg a fúvókát (lásd a 6.2-es fejezetet). Tisztítsa meg a szűrőt (lásd a 6.1-es fejezetet). Egyenesítse ki a tömlőt.
A készülék gyakran leáll és elindul magától	A szivattyú vagy a szórópisztoly szivárog	Forduljon a legközelebbi Nilfisk márkaszervizhez.
A készülék elindul, de nem jön ki víz	A szivattyú, a tömlők vagy a tartozékok befagytak Nincs vízellátás. A vízsűrő eltömődött. A fúvóka eltömődött.	Kapcsolja ki a készüléket, és várja meg, hogy a szivattyú, a tömlők és a tartozékok kiolvadjanak. Gondoskodjon a vízellátásról. Tisztítsa meg a szűrőt (lásd a 6.1-es fejezetet). Tisztítsa meg a fúvókát (lásd a 6.2-es fejezetet).

Ha a fent említettektől eltérő probléma merül fel, kérjen tanácsot a közeli Nilfisk márkakereskedőtől vagy márkaszerviztől.

8 További információk

8.1 A készülék újrahasznosítása



A kiszolgált készüléket azonnal használhatatlanná kell tenni.

1. A hálózati csatlakozódugót húzza ki, a vezetéket vágja el.

Az elektromos készülékeket ne dobja a háztartási hulladékba!

A 2002/96/EG, a használt elektromos és elektronikus

készülékekre vonatkozó európai irányelvek szerint az elhasznált elektromos készülékeket szelektíven kell gyűjteni, és környezetkímélő újrahasznosításra kell továbbadni.

Amennyiben kérdések merülnek fel, forduljon a területi igazgatóságunkhoz vagy a legközelebbi szakkereskedőhöz.

8.2 Garanciafeltételek

A Nilfisk a háztartási nagynyomású mosókra 2 év garanciát vállal. Ha a nagynyomású mosót vagy tartozékait garanciális javításra viszi, be kell mutatni a vásárláskor kapott számlát vagy nyugtát.

A garanciális javítás feltételei a következők:

- anyaghibákból és kidolgozási hibákból eredő meghibásodás. (A garancia nem vonatkozik a nagyfokú igénybevételre és a nem rendeltetésszerű használatra).
- hogy a használati útmutató előírásait maradéktalanul betartották.
- hogy a készüléket, ha javították, azt kizárólag a Nilfisk márkaszerviz-hálózata végezte.
- hogy csak eredeti, gyári tartozékokat használtak.
- hogy a készüléket nem érte ütés, rázkódás vagy fagyás.
- tcsak tiszta, szennyeződésektől mentes vizet használtak.

- a nagynyomású mosó nem volt kölcsönözve és semmilyen egyéb kereskedelmi célú használatban.

A garanciális javítás a meghibásodott alkatrészek cseréjét fedezi, de nem tartalmazza a csomagolási és postaköltségeket. Fentiekén kívül a helyi kereskedelmi jogszabályok az irányadóak.

A készüléket a Nilfisk márkaszerviz-hálózat egyik szervizében kell javításra leadni, megadva a hiba pontos leírását.

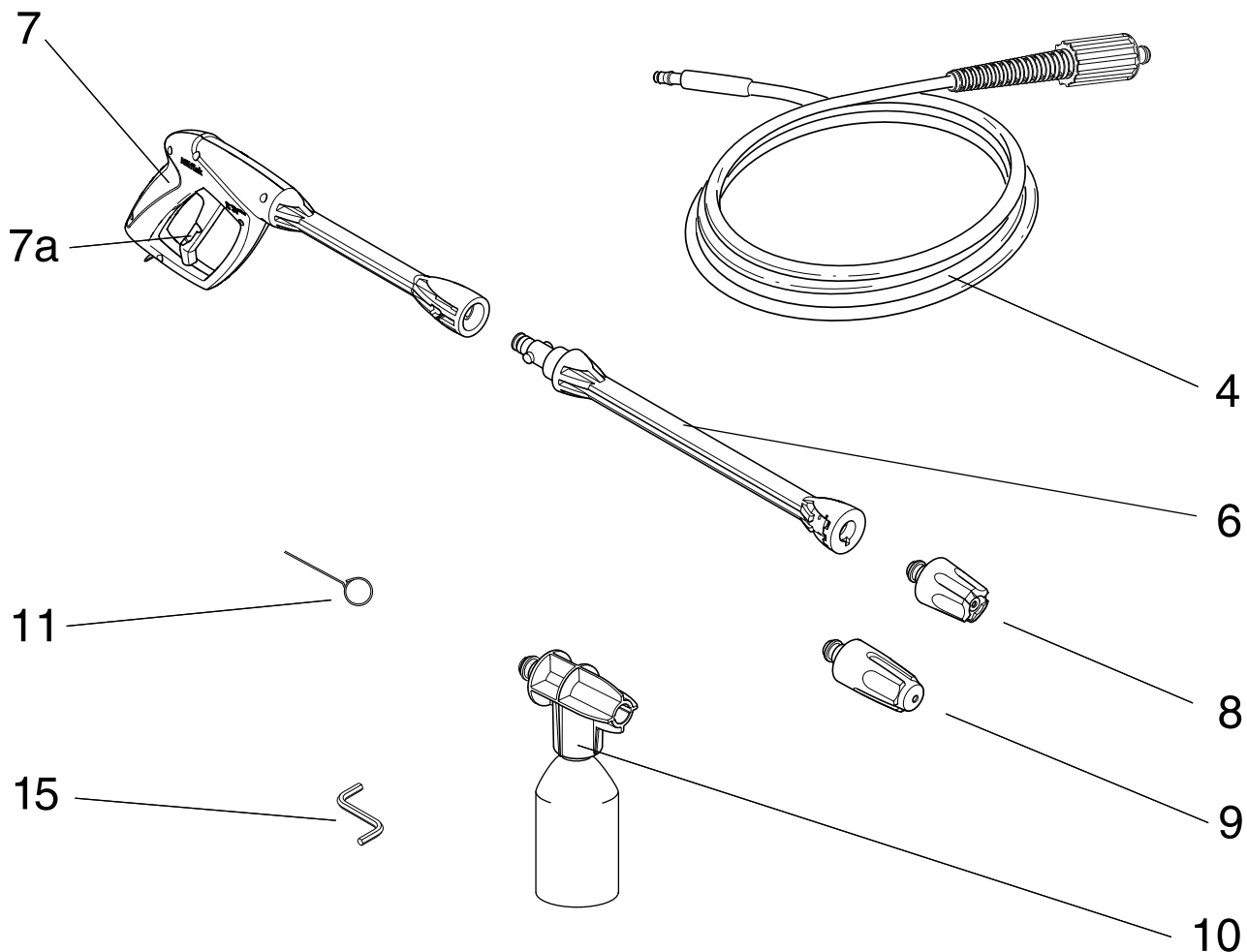
A garanciafeltételeknek nem megfelelő hibákból eredő javítások költségei a vevőt terhelik. (Például a használati útmutató **Hibaelhárítás** fejezetében **Lehetséges ok**-ként felsorolt üzemzavarok esetében.)

9 Főbb műszaki adatok

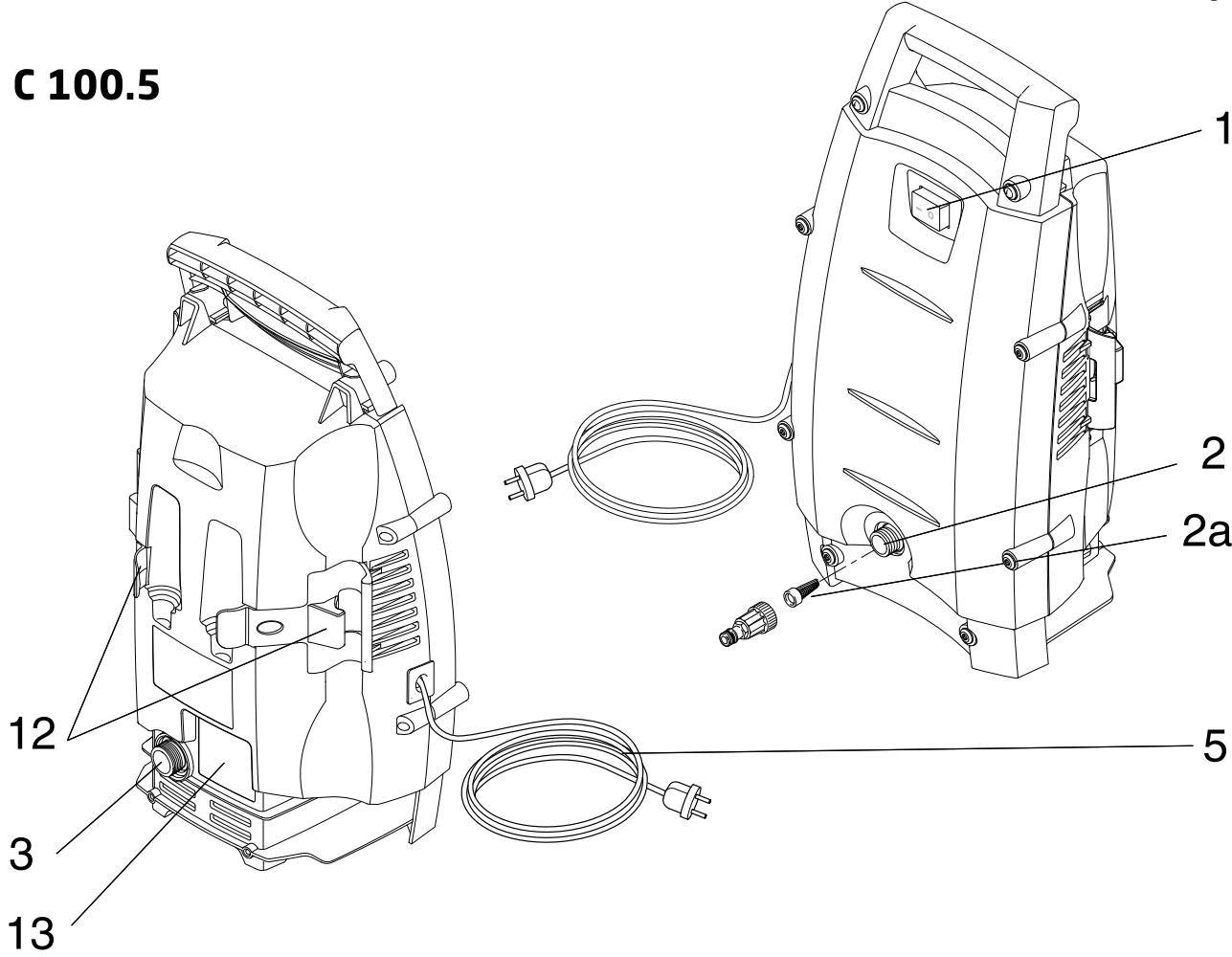
Típus		C 100.5-5	C 110.3-5	C 110.3-5 X-TRA
Névleges nyomás	bar/MPa	70/7,0	75/7,5	75/7,5
Megengedett nyomás	bar/MPa	max. 100/10,0	max. 110/11,0	max. 110/11,0
Névleges átfolyás	l/min	5,3	5,2	5,2
Névleges teljesítményfelvétel	kW	1,3	1,4	1,4
Névleges feszültség	V	230-240	230-240	230-240
Maximális víz hőmérséklet	°C	40	40	40
Bemeneti nyomás	bar/MPa	0,15-10/0,015-1,0	0,15-10/0,015-1,0	0,15-10/0,015-1,0
Hangnyomásszint	dB(A)	78	78	78
Hangteljesítményszint	dB(A)	73	73	73
Vibráció (ISO 5349)	m/s ²	max. 2,5	max. 2,5	max. 2,5

10 Nyilatkozat

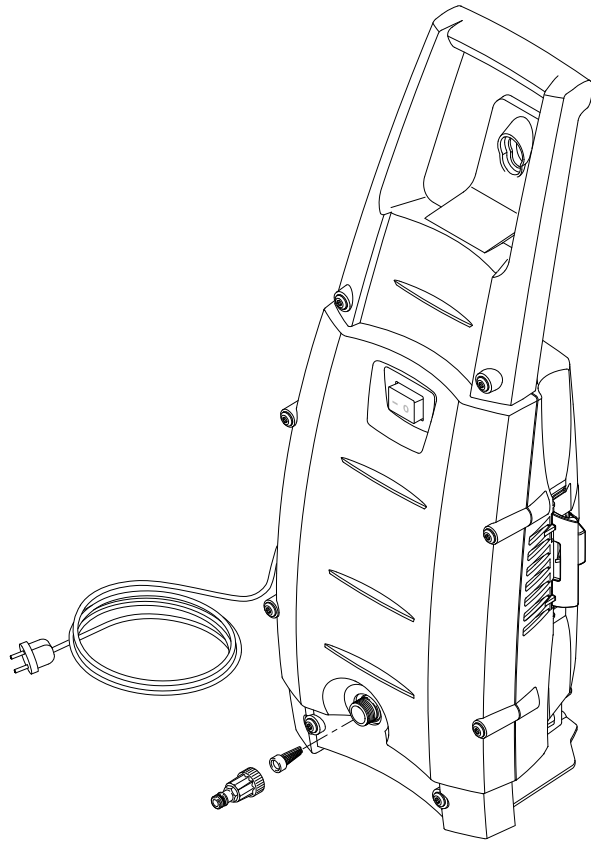
		Nyilatkozat
A gyártó neve és címe vagy a Közösségen belüli meghatalmazott képviselője	Nilfisk-Advance A/S Industrikvarteret 9560 Hadsund Denmark	
A műszaki dokumentációt őrző személy neve és címe	Anton Sørensen, General Manager of Technical Operations EAPC	
A készülék leírása: A készülék neve Modell Névleges kimenőfeszültség Névleges frekvencia	Nagynyomású mosó Nilfisk C 100.5-5 / C 110.3-5 / C 110.3-5 X-TRA AC 230-240 V 50 Hz	
Mért hangteljesítményszint	78 dB(A)	
Garantált hangteljesítményszint	93 dB(A)	
Vonatkozó irányelv	2000/14/EK irányelv a kültéri használatra tervezett berendezések zajkibocsátására vonatkozó tagállami jogszabályok közelítéséről	
Nyilatkozat	A dokumentumban hivatkozott készülék megfelel a irányelv minden követelményének: EK készülék irányelv 98/37/EGK EK Kisfeszültség irányelv 73/23/EGK EK EMV irányelv 2004/108/EGK EN ISO 12100-1, EN ISO 12100-2, EN 60335-2-79 EN 55014-1 (2006), EN 55014-2 (2001), EN 61000-3-2 (2006)	
A nyilatkozattétel helye és időpontja	Hadsund, 2008. Szeptember 1.	
Aláírás		



C 100.5



C 110.3



C 110.3 X-TRA

14

