



ATTIX 30 H / M / PC / XC

ATTIX 50 H / M / PC / XC

Kezelési utasítás



Tartalom

1	Fontos biztonsági utasítások	2
2	Leírás	2.1 Kezelőelemek.....	7
		2.2 Kezelőfelület.....	8
3	Az üzembevétele előtt	3.1 A berendezés összeszerelése.....	9
		3.1.1 Tartozékok kicsomagolása ¹⁾	9
		3.1.2 A szívócső tartójának rögzítése a szívócsőre ¹⁾	9
		3.2 Az üzembevétele előtt.....	9
		3.3 A biztonsági szűrőzsák cseréje "H"	10
		3.4 Szűrőzsák behelyezése "M".....	11
4	Kezelés / üzemeltetés	4.1 Csatlakozások	13
		4.1.1 A szívótömlő csatlakoztatása	13
		4.1.2 Elektromos csatlakoztatás.....	13
		4.2 A készülék bekapcsolása	13
		4.2.2 A "0-I" ¹⁾ kapcsolók.....	13
		4.2.2 A "auto-0-I" ¹⁾ kapcsolók.....	13
		4.2.3 Szívóerő-szabályozás ¹⁾	14
		4.2.4 Automata Be/Ki-üzemmód – „auto” kapcsolóállás ¹⁾	14
		4.3 A szűrőelem megtisztítása	15
		4.3.1 A szűrőelem megtisztítása " Push & Clean "	
		(ATTIX 30- / 50-xx PC).....	15
		4.3.2 A szűrőelem megtisztítása " XtremeClean "	
		(ATTIX 30- / 50-xx XC).....	15
		4.3.3 Ellenőrizze a térfogatáramlás-felügyeletet.....	15
		4.3.4 Akusztikus figyelmeztető jel.....	15
5	Alkalmazási területek és munkamódszerek	5.1 Munkatechnika	16
		5.1.1 Száraz anyagok szívása	16
		5.1.2 Folyadékok szívása.....	16
6	A munkavégzés után	6.1 A szívóberendezés kikapcsolása és tárolása.....	17
7	Karbantartás	7.1 Karbantartási terv	18
		7.2.1 A pizsoktartály ürítése	18
		7.2.2 A biztonsági szűrőzsák cseréje "H"	19
		7.2.3 A szűrőzsák cseréje "M".....	20
		7.2.4 Az ártalmatlanításra szolgáló zsák cseréje "M".....	21
		7.2.5 A szűrőelem cseréje "H" (Push & Clean)	22
		7.2.6 A szűrőelem cseréje "H" (XtremeClean)	23
		7.2.7 A szűrőelem cseréje "M" (Push & Clean).....	24
		7.2.8 A szűrőelem cseréje "M" (XtremeClean).....	25
8	Zavarok kiküszöbölése	26
9	Egyéb	9.1 A gép anyagának újrafelhasználása.....	27
		9.2 Jótállás	27
		9.3 Ellenőrzések és engedélyek.....	27
		9.4 EG megfelelési nyilatkozat.....	27
		9.5 Műszaki adatok	28
		9.6 Tartozék.....	28

¹⁾ Kiegészítő tartozék - modellváltozat

1 Fontos biztonsági utasítások

Az utasítások meghatározása



Mielőtt üzembe helyezné a készüléket, feltétlenül olvassa el a jelen dokumentumot, és tartsa mindig keze ügyében.

	VESZÉLY
	Olyan veszély, ami közvetlenül okoz súlyos, irreverzibilis sérüléseket vagy halált.
	FIGYELEM
	Olyan veszély, amely súlyos sérüléseket vagy halált okozhat.
	VIGYÁZAT
	Olyan veszély, amely könnyű sérüléseket vagy anyagi károkat okozhat.

A készüléket

- csak olyan személyek használhatják, akiket a kezelésére betanítottak és akiket a kezeléssel kifejezetten megbíztak
- csak felügyelet mellett üzemeltethető
- nem használhatják gyermekek
- szellemi vagy testi fogyatékkal élők nem használhatják

A készüléket kiszolgáló személyzetet munkavégzés előtt tájékoztatni kell

- a készülék kezeléséről
- a felszívandó anyagból származó veszélyekről
- a felszívott anyag biztonságos eltávolításáról

1. Mindennemű biztonsági szempontból kétes munkamódszert el kell kerülni.
2. Sohase szívjon szűrő nélkül.
3. A következő helyzetekben a készüléket kapcsolja ki, és húzza ki a hálózati csatlakozót:
 - tisztítás és karbantartás előtt
 - alkatrészek cseréje előtt
 - a készülék átszerelése előtt
 - habképződéskor, vagy ha folyadék folyik ki

A berendezés üzemeltetése a mindenkor nemzeti előírásoknak megfelelően kell történjen.

A használati utasítás és az alkalmazó országában érvényes kötelező baleset-megelőzési előírások mellett, a biztonságos és szakszerű munkavégzésre vonatkozó szaktechnikailag is elismert szabályokat is figyelembe kell venni.

A gép alkalmazásának célja

1997 óta az egészségre káros porokat és a hozzájuk rendelt elszívókészülékeket új osztályokba sorolják. A besorolást az IEC 60335-2-69 (világszerte) és az EN 60335-2-69 (Európa-szerte) normatívák szabályozzák.

A készüléken lévő biztonsági címke jelentése:

A készülék egészségre veszélyes port tartalmaz. Ürítését és a karbantartását – beleértve a porgyűjtő eszközök eltávolítását – csak megfelelő egyéni védőeszközöket használó szakemberek végezhetik. A készülék csak hiánytalan és ellenőrzött szűrőrendszerrel használható.



H (magas) porosztály. Ebbe a porosztályba sorolandók a OEL-értékkel¹⁾ rendelkező porok, valamennyi rákkeltő por és a kórokozókkal szennyezett porok. Ezen osztályba tartozó porok elszívőkészülékeit teljes készülékként vizsgálják. A maximális átbocsátás mértéke 0,005%, az ártalmatlanításnak pormentesen kell végbemennie.



M (közepes) porosztály. Ebbe a porosztályba tartoznak a 0,1 mg/m³-esnél nagyobb OEL-értékkel¹⁾ rendelkező porok, valamint a fűrészpor. Ezen osztályba tartozó porok elszívőkészülékeit teljes készülékként vizsgálják. A maximális átbocsátás mértéke 0,1%, az ártalmatlanításnak pormentesen kell végbemennie.

Valamennyi biztonsági porszívónak térfogatáram-felügyelettel rendelkeznie kell a $V_{\min} = 20$ m/s minimális légsebesség biztosítása végett.

Az ATTIX 30-XH und ATTIX 50-XH porszívók alkalmasak a

- száraz, nem éghető porok, nem éghető folyadékok, OEL-értékkel rendelkező egészségre káros, rákkeltő és kórokozókkal szennyezett porok fel- és elszívására.

Az ATTIX 30-XH PC és ATTIX 50-XH PC porszívók mindezen túl engedélyezettek azbesztmentesítésre is (TRGS 519).

Az ATTIX 30-XM und ATTIX 50-XM porszívók alkalmasak a

- száraz, nem éghető porok, nem éghető folyadékok, fűrészpor és OEL-értékkel rendelkező ≥ 0.1 mg/m³

A készülék ipari alkalmazásokra használható, mint pl.

- szállodák, iskolák, kórházak, gyárak, üzletek, irodák, bérlemények

Minden ezen túlmenő felhasználás nem rendeltetésszerű. Az ilyen esetekből származó károkért a gyártó nem vállal felelősséget.

A rendeltetésszerű alkalmazásnak része a gyártó által előírt az üzemeltetésre, gondozásra és a karbantartásra vonatkozó feltételek betartása is.

Szállítás

1. Szállítás előtt a szennytartály minden reteszelését zárja le.
2. Ne billentse meg a készüléket, ha a szennytartályban folyadék van.
3. Ne emelje a készüléket daru kampójával.

Tárolás

1. A készüléket szárazon és fagymentesen tárolja.

Villamos csatlakozás

1. Ajánlatos a készüléket hibaáram-védőkapcsolóra csatlakoztatni.
2. A hálózati csatlakozóvezeték és a hosszabbító vezeték dugójának és aljzatának vízhatlannak kell lennie.

Hosszabbító vezetékek

1. Hosszabbító vezetékként csakis a gyártó által megadott, vagy annál jobb kivitelezésű vezetéket használjon. Lásd a kezelési utasítást.
2. Hosszabbító vezeték alkalmazása esetén figyeljen annak minimális keresztmetszetére:

Kábelhossz	Keresztmetszet	
	< 16 A	< 25 A
20 m-ig	1,5 mm ²	2,5 mm ²
20-tól 50 m-ig	2,5 mm ²	4,0 mm ²

A következő munkálatoknál ügyeljen arra, hogy a por ne verődjék fel. Viseljen P2 porvédő álarcot.

FIGYELEM! Azbesztmentesítéskor viseljen eldobható védőruhát.

A vízszintkorlátozó eszközt rendszeresen tisztítani kell, és az épségét ellenőrizni.

Csak olyan karbantartási munkát végezzen el, amely a kezelési utasításban le van írva.

A készülék tisztítása és javítása előtt a hálózati dugaszt mindenkor ki kell húzni!

Karbantartáskor és tisztításkor úgy kell a készüléket kezelni, hogy az sem a kezelőszemélyzetre, sem másokra ne jelentsen veszélyt.

A karbantartás helyén

1. szűrt kényszerszellőztetést kell alkalmazni
2. védőruházatot kell viselni
3. a karbantartás helyét úgy kell tisztítani, hogy semmilyen veszélyes anyag ne juthasson a környezetbe

Mielőtt a készüléket kivinné a veszélyes anyagokkal szennyezett területről

1. a készülék külsejét porszívózza le, törölje tisztára, vagy a készüléket légmentesen csomagolja be
2. ez utóbbinál a lerakódott veszélyes por felkavarodását kerülni kell

Azbeszttel szennyezett területen történő használat után a készüléket egy szakembernek kell megtisztítani, a TRGS 519 szabvány szerint.





A karbantartási és javítási munkálatok folyamán az összes olyan alkatrészt, amelyet nem lehetett kielégítően megtisztítani

1. légmentesen záró tasakokba kell csomagolni
2. az eltávolításukra vonatkozó hatályos előírások szerint kell ártalmatlanítani


Évente legalább egyszer egy Nilfisk-ALTO szerelőnek vagy egy képzett személynek műszaki felülvizsgálat keretében ellenőriznie kell a szűrőket, a légzárást és a szabályozást. Az AA.22.201.2 bekezdés értelmében a H osztályú berendezések szűrési hatásfokát évente ellenőrizni kell. Ha a szűrő hatásfoka nem felel meg a H porosztályra vonatkozó előírásoknak, akkor a szűrőt ki kell cserélni, és az új szűrőt az AA.22.201.2 bekezdés szerint tesztelni kell.

Veszélyforrások

Elektromos részek


	VESZÉLY
	<p>A hibás hálózati csatlakozókábel áramütést okoz.</p> <p>A hibás hálózati csatlakozókábel megérintése súlyos sérülést vagy halált okozhat.</p> <ol style="list-style-type: none"> 1. Ne rongálja meg a hálózati csatlakozó vezetékét (pl. azáltal, hogy áthajt azon, rángatja vagy összenyomja azt). 2. Rendszeresen vizsgálja meg a hálózati csatlakozó vezetékét, hogy láthatók-e rajta károsodás vagy elhasználódás jelei. 3. A hibás hálózati csatlakozókábelt a készülék további használata előtt cseréltesse ki a Nilfisk-Alto-szervizben, vagy villamossági szakemberrel.
	VESZÉLY
	<p>Áramvezető alkatrészek a porszívó felső részén.</p> <p>Az áramvezető alkatrészek megérintése súlyos vagy halálos sérüléseket okozhat.</p> <ol style="list-style-type: none"> 1. A porszívó felső részét soha ne érje víz.
	VIGYÁZAT
	<p>A készülék dugós csatlakozója ¹⁾.</p> <p>A készülék dugós csatlakozója kizárólag a kezelési utasításokban megadott célokra használható. Egyéb készülékek csatlakoztatása anyagi károkat okozhat.</p> <ol style="list-style-type: none"> 1. Valamely készülék csatlakoztatása előtt kapcsolja ki a porszívót és a csatlakoztatandó készüléket is. 2. A csatlakoztatandó készülék kezelési utasítását olvassa el, és a benne foglalt biztonsági előírásokat tartsa be
	VIGYÁZAT
	<p>A nem megfelelő hálózati feszültség károsodást okozhat.</p> <p>A készüléket károsodás érheti, ha nem megfelelő hálózati feszültségre kapcsolja.</p> <ol style="list-style-type: none"> 1. Győződjön meg arról, hogy az adattáblán megadott feszültség megegyezik-e a helyi hálózati feszültséggel.

Folyadékok szívása


	VIGYÁZAT
	<p>Folyadékok szívása.</p> <p>Éghető anyagokat nem szabad felszívni.</p> <ol style="list-style-type: none"> 1. A folyadékok felszívása előtt alapvetően el kell távolítani a szűrőzsákot/ártalmatlanításra szolgáló zsákot, és ellenőrizni kell az úszót ill. a vízszintkorlátozót. 2. Ajánlatos egy külön szűrőelemet vagy egy szűrőrostát alkalmazni. 3. Amennyiben hab képződik, a munkát azonnal fejezze be, és a tartályt ürítse ki.

¹⁾ Kiegészítő tartozék - modellváltozat


magyar **Veszélyes anyagok**

FIGYELEM	
	<p>Veszélyes anyagok.</p> <p>A veszélyes anyagok felszívása súlyos vagy halálos sérüléseket okozhat.</p> <p>1. A berendezéssel az alábbi anyagokat nem szabad szívni:</p> <ul style="list-style-type: none"> - forró anyagok (izzó cigaretta, forró hamu stb.) - éghető, robbanékony, agresszív folyadékok (pl. benzin, oldószer, savak, lúgok stb.) - éghető, robbanékony porok (pl. magnézium-, alumíniumpor stb.)


Használat azbesztmentesítési munkálatoknál

FIGYELEM	
	<p>Azbeszt vagy azbeszttartalmú porok felszívásához:</p> <p>1. Használjon ATTIX 30-XH és ATTIX 50-XH porszívót.</p> <p>2. 36 mm átmérőjű szívótömlőt kell használni.</p> <ul style="list-style-type: none"> • A készülék és a szennyezett alkatrészek (tömlő, szívócső, fűvókák, stb.) pormentes szállítását a zárható műanyagzsák biztosítja. A TRGS 519 értelmében vett zárt területeken történő használat után az azbesztszívót többet már nem szabad az ún. fehér területeken használni. Kivételt csak abban az esetben lehet tenni, ha az azbesztszívót előtte egy hozzáértő személy a TRGS 519, 2.7 sz.-nak megfelelően teljesen (azaz nem csak a burkolatot, hanem pl. a hűtőlevegőteret, az elektromos részeket tartalmazó üregeket, magukat az alkatrészeket stb.) megtisztította a szennyeződéstől. Ezt a hozzáértő személynek írásban kell rögzítenie, és alá kell írnia. <p>Azbeszttartalmú por szívásánál a tisztított levegőt nem szabad a munkaterületre visszavezetni. A használt levegő elvezetéséhez csatlakoztasson a levegőelvezető adapterhez egy max. 4 m hosszú, és min. 50 mm átmérőjű tömlőt.</p>

Pótalkatrészek és tartozékok

VIGYÁZAT	
	<p>Pótalkatrészek és tartozékok.</p> <p>A nem eredeti pótalkatrészek és tartozékok használata befolyásolja a készülék biztonságát.</p> <p>1. Csakis a Nilfisk-Alto pótalkatrészeket és tartozékokat használja.</p> <p>2. Csak a készülékkel szállított vagy a használati utasításban előírt keféket szabad használni.</p>

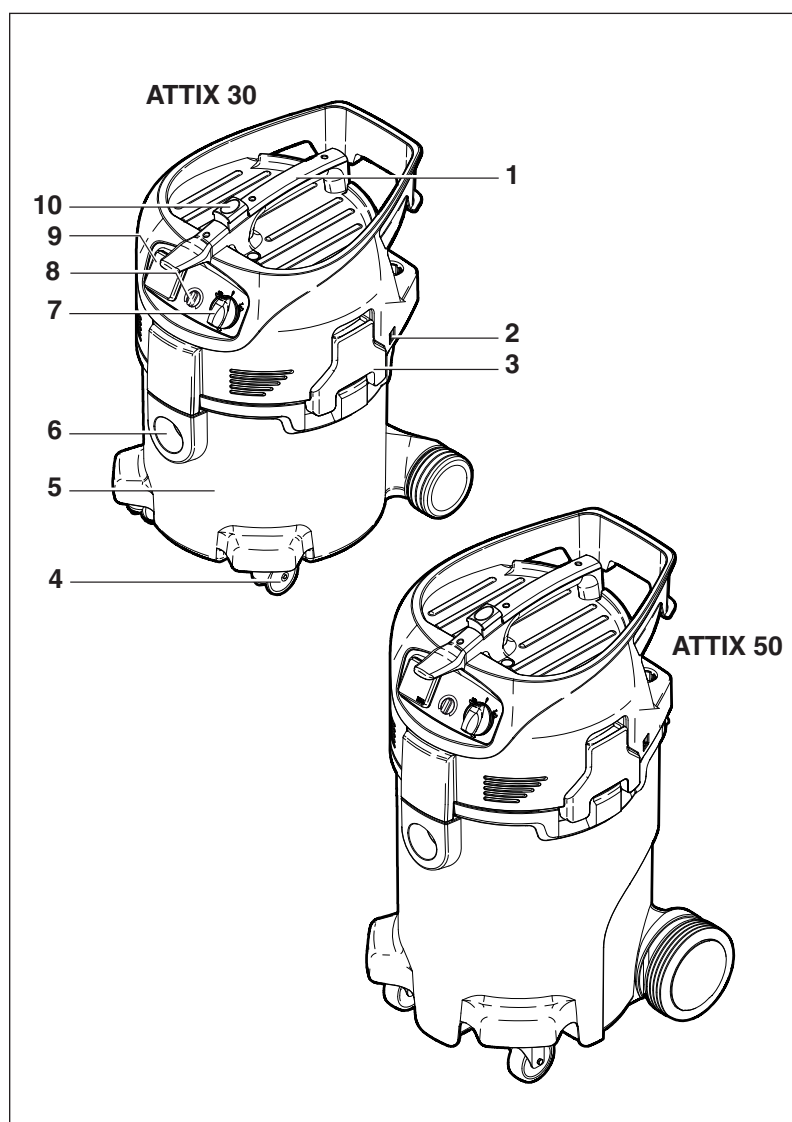
A piszoktartály ürítése

VIGYÁZAT	
	<p>Környezetre veszélyes anyagok felszívása.</p> <p>A felszívott anyagok veszélyesek lehetnek a környezetre.</p> <p>1. Távolítsa el a kiszívott piszkot az idevonatkozó határozatoknak megfelelően.</p>

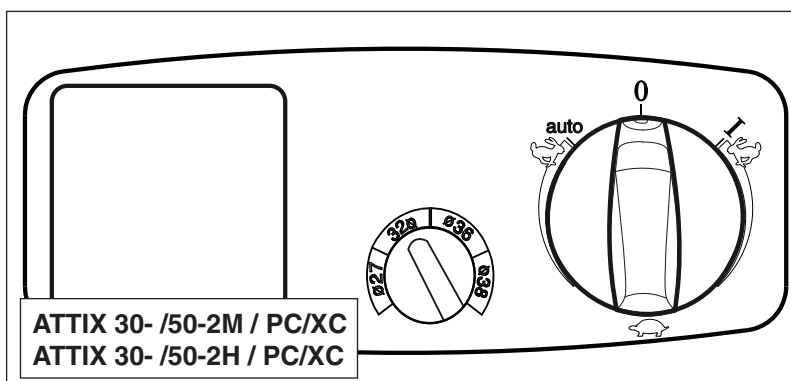
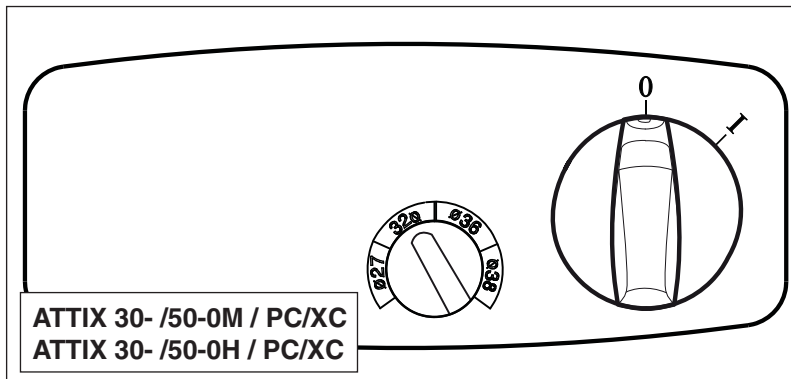
2 Leírás

2.1 Kezelőelemek

- 1 Kézi fogantyú vezetővel a csatlakozó vezeték felcsévéüléséhez
- 2 A szívócsőtartó rögzítési pontja
- 3 Zárókapocs
- 4 Vezetőgörgő
- 5 Szennytartály
- 6 Bemeneti csőcsatlakozó
- 7 A készülék kapcsolója
- 8 A tömlő átmérőjének beállítása
- 9 Dugaszos csatlakozódoboz, készüléké *)
- 10 Nyomógomb a szűrő tisztításához *)



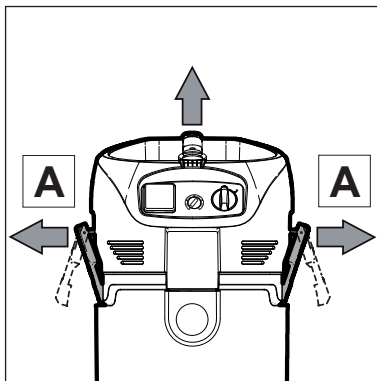
2.2 Kezelőfelület



3 Az üzembevétele előtt

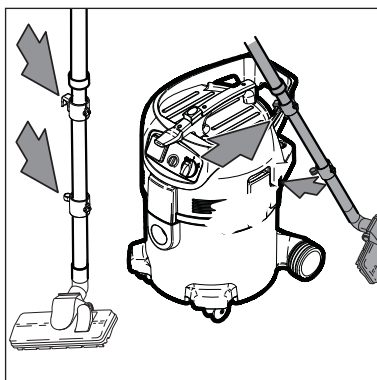
3.1 A berendezés összeszerelése

3.1.1 Tartozékok kicsomagolása ^{*)}



1. A készüléket és a tartozékokat vegye ki a csomagolásból.
2. A hálózati csatlakozót ekkor még ne dugja a hálózati dugaljba.
3. Nyissa ki a zárókapcsokat (A), és vegye le a porszívó fedelét.
4. Vegye ki a tartozékoka ^{*)} a szennytartályból és a csomagolásból.



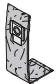
3.1.2 A szívócső tartójának rögzítése a szívócsőre ^{*)}






1. A szívócső tartóját rögzítse a szívócsőre.






3.2 Az üzembevétele előtt

A fel-/elszívandó por veszélyességétől függően a porszívót megfelelő szűrővel kell felszerelni:

	
Porfajta	Szűrőzsák/porgyűjtő zsák/szűrőelem
<ul style="list-style-type: none"> • Nem rákkeltő porok, amelyek OEL-értéke (figyelembe kell venni a kiegészítő nemzeti előírásokat) • Karcinogén porok • Patogén anyagokat tartalmazó porok 	 <p>Ajánlott a biztonságos, portmentes hulladékkezelés érdekében: Biztonsági szűrőzsák "H" Rendelési szám ATTIX 30-XH: 107400233 ATTIX 50-XH: 107400236</p>
<ul style="list-style-type: none"> • Nem rákkeltő porok, amelyek OEL-értéke (figyelembe kell venni a kiegészítő nemzeti előírásokat) • Karcinogén porok • Patogén anyagokat tartalmazó porok 	 <p>Szűrőzsák Rendelési szám ATTIX 30-XH: 302004000 ATTIX 50-XH: 302004004</p>

^{*)}Kiegészítő tartozék - modellváltozat

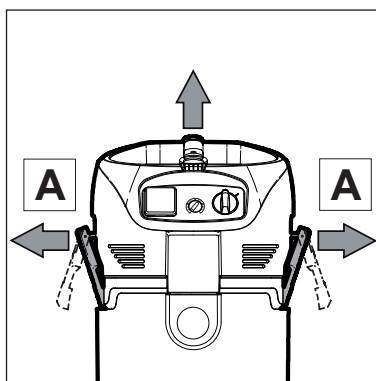
	
Porfajta	Szűrőzsák/porgyűjtő zsák/szűrőelem
<ul style="list-style-type: none"> Nem rákkeltő porok, amelyek OEL-értéke $\geq 0,1 \text{ mg/m}^3$ (figyelembe kell venni a kiegészítő nemzeti előírásokat) Karcinogén porok Patogén anyagokat tartalmazó porok 	 Szűrőelem "H" Rendelési szám 302000658
	 Szűrőelem "H" Rendelési szám 107400449

	
Porfajta	Szűrőzsák/porgyűjtő zsák/szűrőelem
<ul style="list-style-type: none"> Nem rákkeltő porok, amelyek OEL-értéke $\geq 0,1 \text{ mg/m}^3$ (figyelembe kell venni a kiegészítő nemzeti előírásokat) Fa- és betonporok 	 Porgyűjtő zsák (5 darab) Rendelési szám ATTIX 30-XM: 302000804 ATTIX 50-XM: 302000728
<ul style="list-style-type: none"> Nem rákkeltő porok, amelyek OEL-értéke $\geq 0,1 \text{ mg/m}^3$ (figyelembe kell venni a kiegészítő nemzeti előírásokat) Fa- és betonporok 	 Szűrőzsák Rendelési szám ATTIX 30-XM: 302004000 ATTIX 50-XM: 302004004
<ul style="list-style-type: none"> Nem rákkeltő porok, amelyek OEL-értéke $\geq 0,1 \text{ mg/m}^3$ (figyelembe kell venni a kiegészítő nemzeti előírásokat) Fa- és betonporok 	 Szűrőelem "M" PC: Rendelési szám 302000490
	 Szűrőelem "M" XC: Rendelési szám 302002842

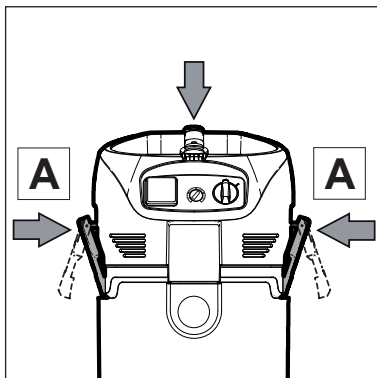
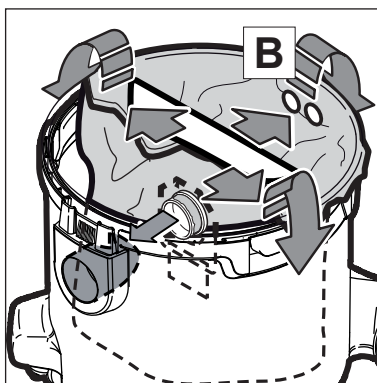
A OEL-értékkel rendelkező porok fel- és elszívása előtt:

- Ellenőrizze, hogy minden szűrő megvan, és helyesen van betéve.
- A tömlő átmérőjének és a tömlőátmérő beállításának egyeznie kell.
- Fogja be a szívótömlőt járó motornál. Ha a légsebesség a szívótömlőben 20 m/s alá esik, biztonsági okokból felhangzik egy akusztikus figyelmeztető jel.

3.3 A biztonsági szűrőzsák cseréje "H"

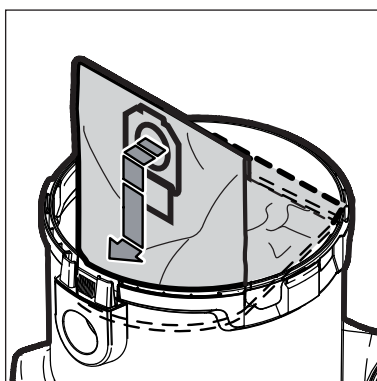
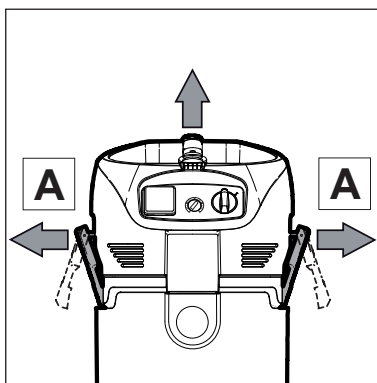


- A hálózati csatlakozót ekkor még ne dugja a hálózati dugaljba.
- Nyissa ki a zárókapcsokat (A), és vegye le a porszívó fedelét.

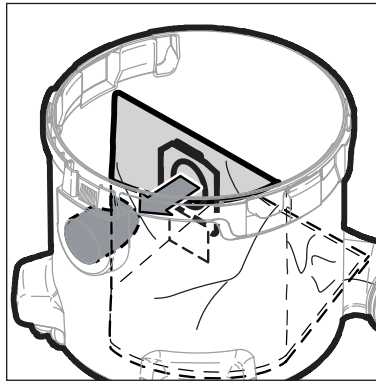


3. Tegye be a szűrőzsákot a szennytartályba.
4. A szűrőzsákcsonkot erősen nyomja fel a bevezetőidomra.
5. Ügyeljen arra, hogy a porgyűjtő zsák (B) szellőzőnyílásai a szennytartály belsejében legyenek.
6. A porgyűjtő zsák felső szélét húzza rá a szennytartály szélére.
7. Tegye vissza a porszívó fedelét.
8. Zárja le a zárókapcsokat (A). Ügyeljen a zárókapcsok megfelelő helyzetére.

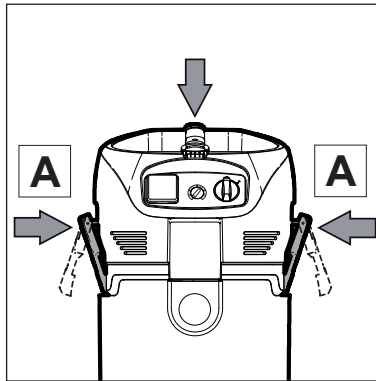
3.4 Szűrőzsák behelyezése "M"



1. A hálózati csatlakozót ekkor még ne dugja a hálózati dugaljba.
2. Nyissa ki a zárókapcsokat (A), és vegye le a porszívó fedelét.
3. Tegye be a szűrőzsákot a szennytartályba.



4. A szűrőzsákcsontot erősen nyomja fel a bevezetőidomra.

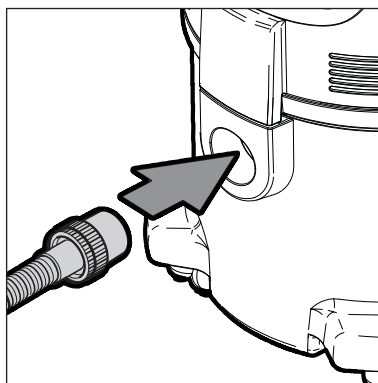


5. Tegye vissza a porszívó fedelét.
6. Zárja le a zárókapcsokat (A). Ügyeljen a zárókapcsok megfelelő helyzetére.

4 Kezelés / üzemeltetés

4.1 Csatlakozások

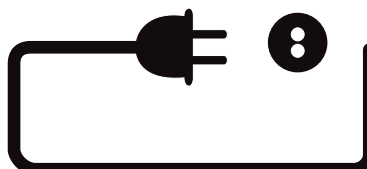
4.1.1 A szivótömlő csatlakoztatása



1. Csatlakoztassa a szivótömlőt.

4.1.2 Elektromos csatlakoztatás

A típustáblán megadott üzemeltetési feszültségnek egyeznie kell a hálózati feszültséggel.

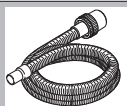



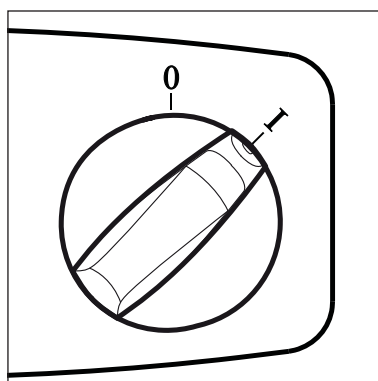
1. Ügyeljen arra, hogy a szivóberendezés kikapcsolt állapotban legyen.
2. Dugaszolja be a csatlakozóvezeték dugaszát egy előírás szerint felszerelt védőérintkezős dugaszolóaljzatba.

4.2 A készülék bekapcsolása

4.2.2 A "0-I" *) kapcsolók

A tömlő átmérőjének és a szivócső átmérője beállításnak meg kell egyeznie:

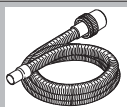

	
ø27	ø27
ø32	ø32
ø36	ø36
ø38	ø38

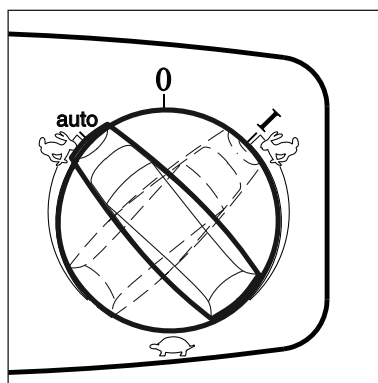



Kapcsolóállás	Működés
0	Ki
I	Be

4.2.2 A "auto-0-I" *) kapcsolók

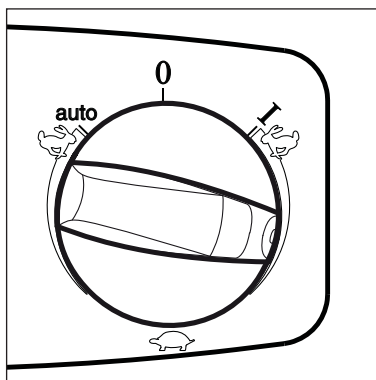
A tömlő átmérőjének és a szivócső átmérője beállításnak meg kell egyeznie:

	
ø27	ø27
ø32	ø32
ø36	ø36
ø38	ø38



Kapcsolóállás	Működés
0	Ki
auto	 Auto On/Off
I	Be / kézi üzemmód

*) Kiegészítő tartozék - modellváltozat

magyar **4.2.3 Szívóerő-szabályozás ¹⁾**

Kapcsoló-állás	Működés
	A szívóerő-szabályozás lehetővé teszi, hogy a szívási teljesítményt pontosan a szívási feladatnak megfelelően állítsa be.

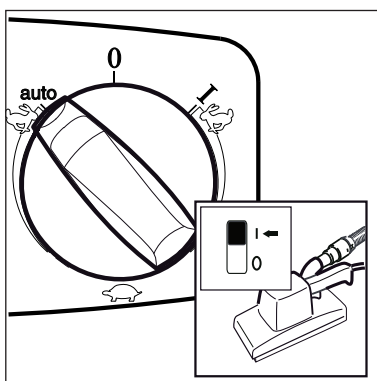
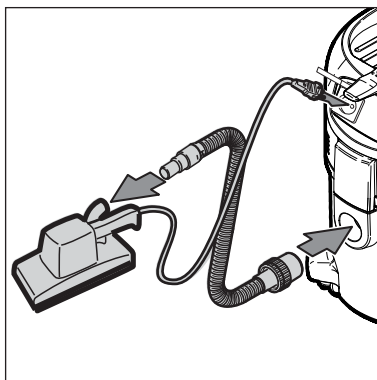
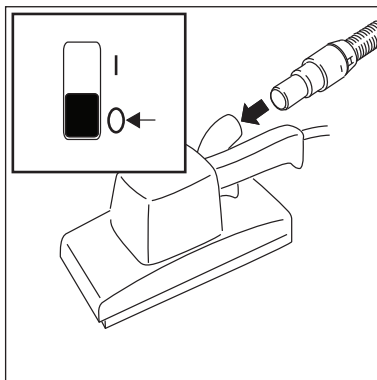
4.2.4 Automata Be/Ki-üzemmód – „auto” kapcsolóállás ¹⁾

A porszívó a csatlakoztatott elektromos szerszámmal kapcsolható be és ki. A szennyeződést a porforrásnál veszi fel.

Az „auto” kapcsolóállásra történő forgatás előtt ügyeljen arra, hogy a csatlakoztatott elektromos készülék lekapcsolt állapotban legyen.

A csatlakoztatható elektromos készülékek maximális teljesítményfelvétele: lásd a fejezetet, „Műszaki adatok”.

Rendeltetés szerint csak porteknikailag ellenőrzött porkibocsátók csatlakoztathatók.



1. Kapcsolja ki a porszívót.
2. Kapcsolja ki az elektromos szerszámot.
3. Csatlakoztassa az elektromos szerszámot a porszívóhoz a szívótömlőn keresztül.
4. Illesze az elektromos szerszám dugós csatlakozóját a porszívó kezelőfeletén levő csatlakozóba.
5. Kapcsolja be a porszívót, „auto” kapcsolóállás.
6. Kapcsolja be az elektromos szerszámot. A szívómotor bekapcsol a csatlakoztatott elektromos szerszám bekapcsolásakor. Az elektromos készülék kikapcsolása után a szívómotor még egy rövid ideig forog, hogy a szívótömlőben található por eljusson a szűrőzsákba.

4.3 A szűrőelem megtisztítása

4.3.1 A szűrőelem megtisztítása " Push & Clean " (ATTIX 30- / 50-xx PC)

Csak a szűrőzsák és szövetszűrőbetét nélküli szívásnál.



Ha csökken a szívóteljesítmény:

1. Állítsa a kapcsolót a „I” állásba (maximális szívási teljesítmény).
2. Zárja le kézzel a fúvó- vagy szívónyílást.
3. Nyomja meg háromszor a szűrőtisztító működtetőgombját. A szűrőelem lamelláit az ekkor keletkező légáram a rájuk rakódott portól megtisztítja.

4.3.2 A szűrőelem megtisztítása " XtremeClean " (ATTIX 30- / 50-xx XC)

Csak a szövetszűrőbetét nélküli szívásnál.



Az egyenletes szívóteljesítmény biztosítása végett üzemelés közben a szűrőelem automatikusan tisztítódik. Szükség esetén erős szennyezés esetén ajánlatos a szűrőelem teljes megtisztítása:

1. Kapcsolja ki a szívóberendezést.
 2. Zárja le kézzel a fúvó- vagy szívónyílást.
 3. A készülék kapcsolóját állítsa „I” állásba, zárt szívónyílással működtesse mintegy 10 másodpercig.
1. Ellenőrizze, hogy minden szűrő megvan-e és helyesen van-e betéve.
 2. Járó motornál tartsa lezárva a szívótömlőt, kb. 1 másodperc múlva akusztikus figyelmeztető jel hangzik fel.

4.3.3 Ellenőrizze a térfogatáramlás-felügyeletet

OEL-értékes porok fel - /elszívása előtt:

4.3.4 Akusztikus figyelmeztető jel

Ha a szívótömlőn a légáramlás sebessége 20 m/s alá csökken, akkor biztonsági okok mi-

att akusztikus figyelmeztető jel hangzik fel, lásd a „Zavarok kiküszöbölése” fejezetet.

5 Alkalmazási területek és munkamódszerek

5.1 Munkatechnika

Kiegészítő tartozékok, szívódarabok és szívótömlők - amennyiben megfelelően vannak behelyezve - a tisztítási teljesítményt megnövelhetik és a tisztítási ráfordítást csökkenthetik.

Hatásos tisztítás néhány irányelv figyelembevételével érhető el, amelyet kombinálni kell a speciális területeken szerzett saját tapasztalatokkal.

Az alábbiakban néhány alapvető szabály található.

5.1.1 Száraz anyagok szívása

VIGYÁZAT!

Éghető anyagokat nem szabad felszívni.

Száraz, OEL-értékes porok felszívása előtt a tartályba biztonsági szűrőzsákot kell tenni. A rendelési számot lásd a „Tartozékok” fejezetben.

Száraz anyagok felszívása előtt mindig be kell helyezni egy ártalmatlanításra szolgáló zsákot a tartályba (rendelési számot lásd: „Tartozék”). A felszívott anyagot ekkor egyszerűen és higiénikusan lehet eltávolítani.

A folyadékok felszívása után a szűrőelem nedves. Egy nedves szűrőelem gyorsabban összeesik, ha a berendezés száraz anyagot szív. Ezért a szűrőelemet száraz anyagok szívása esetén ki kell mosni és meg kell szárítani, vagy egy szárazzal ki kell cserélni.

5.1.2 Folyadékok szívása

VIGYÁZAT!

Éghető anyagokat nem szabad felszívni.

A folyadékok felszívása előtt alapvetően el kell távolítani a szűrőzsákot/ártalmatlanításra szolgáló zsákot.

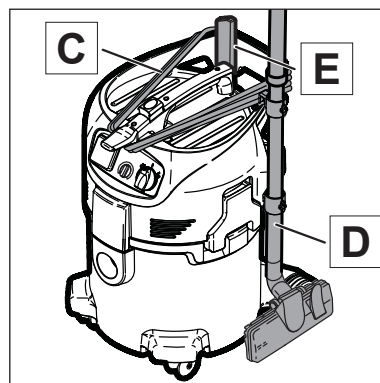
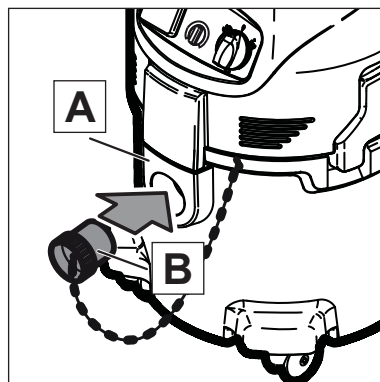
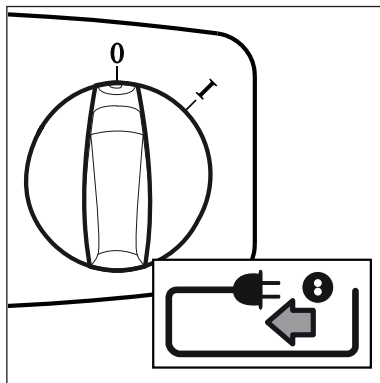
Ajánlatos egy külön szűrőelemet vagy egy szűrőrostát alkalmazni.

Amennyiben hab képződik, a munkát azonnal fejezze be, és a tartályt ürítse ki.

A habképződés csökkentésére alkalmazzon Nilfisk-Alto Foam Stop „hablőt” (rendelési számot lásd: „Tartozék”).

6 A munkavégzés után

6.1 A szívóberendezés kikapcsolása és tárolása



1. Egészségkárosító porok felszívása után a porszívó külsejét le kell porszívózni.
2. Kapcsolja ki a készüléket, és a hálózati csatlakozódugót húzza ki a dugaszoló aljzatból.
3. Vegye le a szívótömlőt a készülékről, és a beeresztő csőidomot (A) dugóval (B) zárja le.
4. Csavarja fel a csatlakozóvezetékét a kézi fogantyúra (C). A felcsavarást kezdje a készülékháznál, és ne a dugaszos végénél, hogy a csatlakozóvezeték ne torzuljon.
5. Üritse ki a szennytartályt, tisztítsa meg a porszívót.
6. Folyadékok felszívása után: A porszívó fedelét külön tárolja, hogy a szűrőelem megszáradhasson.
7. Akassza be a szívócsövet a padlószívófejjel együtt (D) a tartóba, és a tartozékot (E) tegye a helyére.
8. Állítsa le a szívóberendezést egy száraz helyiségben, illetéktelen használatától védve.

7 Karbantartás

7.1 Karbantartási terv

		A munkavégzés után	Igény szerint
7.2.1	A piszoktartály ürítése	●	
7.2.2	A biztonsági szűrőzsák cseréje "H"		●
7.2.3	A szűrőzsák cseréje "M"		●
7.2.4	Az ártalmatlanításra szolgáló zsák cseréje "M"		●
7.2.5	A szűrőelem cseréje "H" (Push&Clean)		●
7.2.6	A szűrőelem cseréje "H" (XtremeClean)		●
7.2.7	A szűrőelem cseréje "M" (Push&Clean)		●
7.2.8	A szűrőelem cseréje "M" (XtremeClean)		●

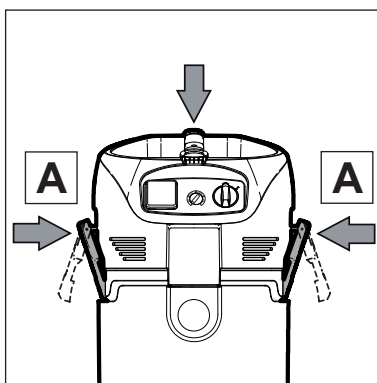
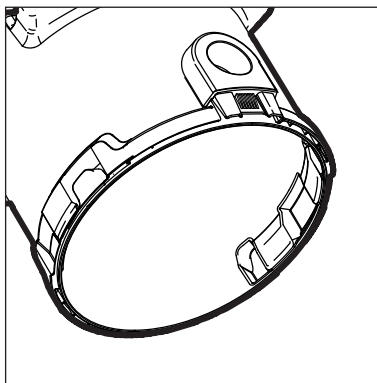
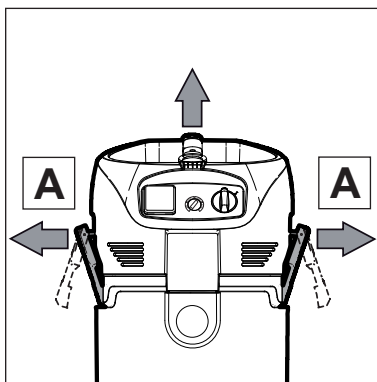
7.2 Karbantartási munkák

7.2.1 A piszoktartály ürítése

Kiürítés után: Tisztítsa meg a tartály peremét és a tömítéseket a közgyűrűben és a fedélben, mielőtt visszatenné ezeket.

Ha a tömítés vagy a horony elszennyeződött vagy megsérült, a szívóteljesítmény csökken.

Mielőtt a szívótömlőt visszatenné: tisztítsa meg a bemeneti csőcsatlakozót és a tömlőhüvelyt.



1. Kapcsolja ki a készüléket, és a hálózati csatlakozódugót húzza ki a dugaszoló aljzattól.
2. Nyissa ki a zárókapcsokat (A), és vegye le a porszívó fedelét.
3. A felszívott anyagokat borítsa ki.
4. A felszívott anyagokat a törvényes előírásoknak megfelelően ártalmatlanítsa.
5. Tegye vissza a porszívó fedelét.
6. Zárja le a zárókapcsokat (A). Ügyeljen a zárókapcsok megfelelő helyzetére.

7.2.2 A biztonsági szűrőzsák cseréje "H"

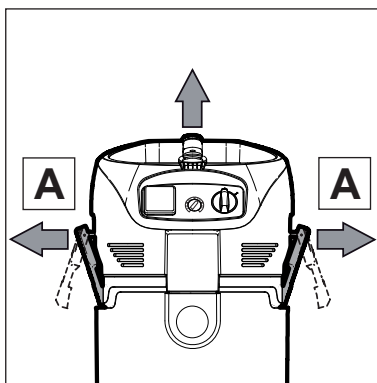


A következő munkálatoknál ügyeljen arra, hogy a por ne verődjék fel. Viseljen P2 porvédő álcot.

FIGYELEM!

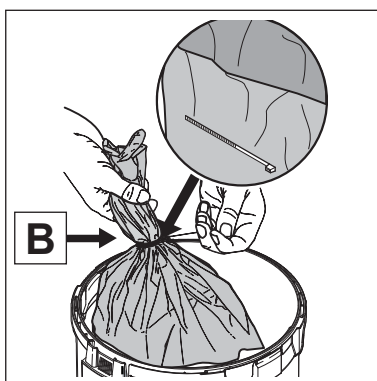
Azbeszttmentesítéskor viseljen eldobható védőruhát.

Sohase szívjon szűrő nélkül!



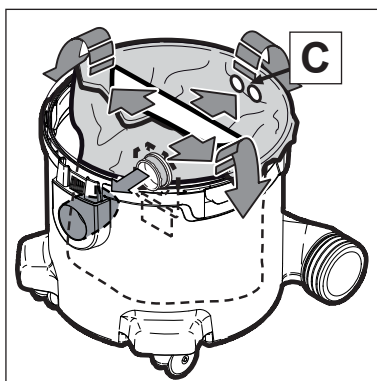
1. Kapcsolja ki a készüléket, és a hálózati csatlakozódugót húzza ki a dugaszoló aljzattól.
2. Nyissa ki a zárókapcsokat (A), és vegye le a porszívó fedelét.

magyar



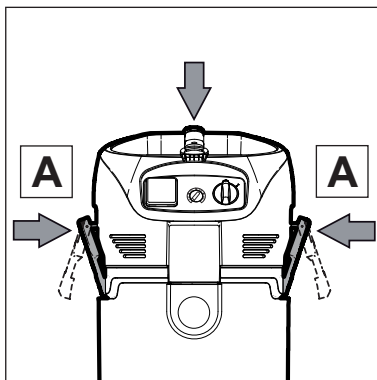
A szűrőzsák kivétele:

3. A porgyűjtő zsákot zárja le a (B) zsinórral.
4. A szűrőzsákcsontot óvatosan húzza le a bevezetőidomról.
5. A szűrőzsákcsontot zárja le a tolokával.
6. A szűrőzsákot a törvényes rendelkezéseknek megfelelően ártalmatlanítsa.



A szűrőzsák behelyezése:

7. Tisztítsa meg a szennytartályt.
8. Helyezze be az új porgyűjtő zsákot a szennytartályba.
9. Ügyeljen arra, hogy a porgyűjtő zsák (C) szellőzőnyílásai a szennytartály belsejében legyenek.
10. A szűrőzsákcsontot erősen nyomja fel a bevezetőidomra.
11. A porgyűjtő zsák felső szélét húzza rá a szennytartály szélére.
12. Tegye vissza a porszívó fedelét.
13. Zárja le a zárókapcsokat (B). Ügyeljen a zárókapcsok megfelelő helyzetére.

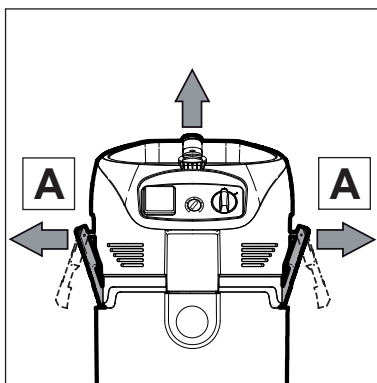


magyar **7.2.3 A szűrőzsák cseréje
"M"**

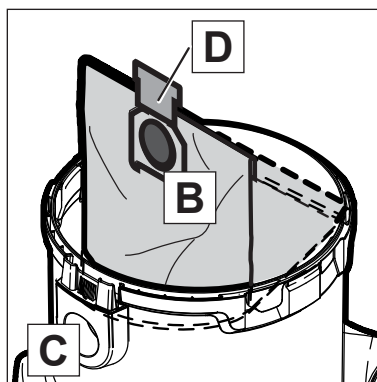


A következő munkálatoknál ügyeljen arra, hogy a por ne verődjék fel. Viseljen P2 porvédő álcot.

Sohase szívjon szűrő nélkül!

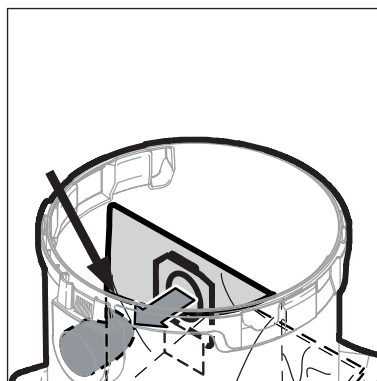


1. Kapcsolja ki a készüléket, és a hálózati csatlakozódugót húzza ki a dugaszoló aljzattól.
2. Nyissa ki a zárókapcsokat (A), és vegye le a porszívó fedelét.



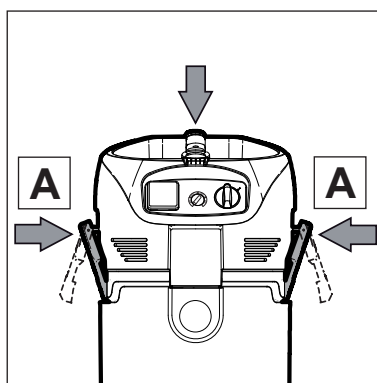
A szűrőzsák kivétele:

3. A (B) szűrőzsákcsonkot óvatosan húzza le a (C) bevezetőidomról.
4. A szűrőzsákcsonkot zárja le a (D) tolókéval.
5. A szűrőzsákot a törvényes rendelkezéseknek megfelelően ártalmatlanítsa.



A szűrőzsák behelyezése:

6. Tisztítsa meg a szennytartályt.
7. A szűrőzsákot helyezze be a szennytartályba.
8. A szűrőzsákcsonkot erősen nyomja fel a bevezetőidomra.



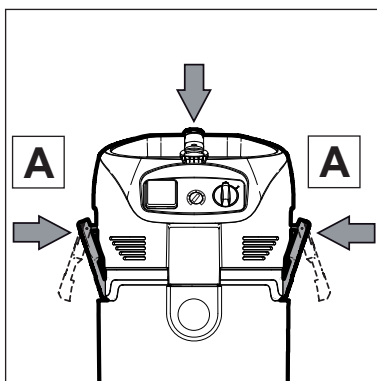
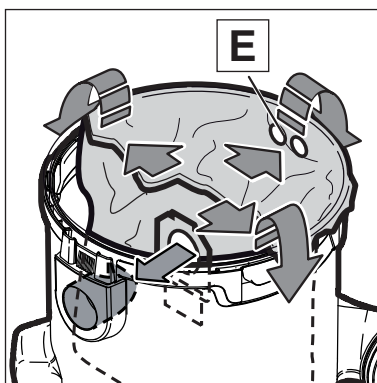
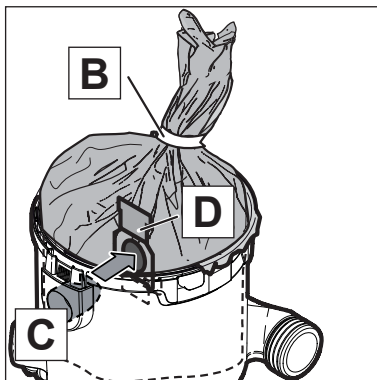
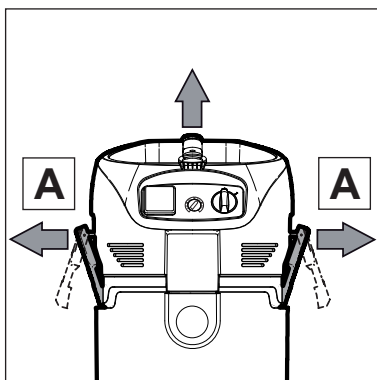
9. Tegye vissza a porszívó fedelét.
10. Zárja le a zárókapcsokat (A). Ügyeljen a zárókapcsok megfelelő helyzetére.

7.2.4 Az ártalmatlanításra szolgáló zsák cseréje "M"



A következő munkálatoknál ügyeljen arra, hogy a por ne verődjék fel. Viseljen P2 porvédő álarcot.

Sohase szívjon szűrő nélkül!



1. Kapcsolja ki a készüléket, és a hálózati csatlakozódugót húzza ki a dugaszoló aljzattól.
2. Nyissa ki a zárókapcsokat (A), és vegye le a porszívó fedelét.

magyar

A porgyűjtő zsák kivétele:

3. A porgyűjtő zsákot zárja le a (B) zsinórral.
4. A porgyűjtő zsák csonkját óvatosan húzza le a (C) bevezetőidomról.
5. A (D) porgyűjtő zsák csonkot a tolókával zárja le.
6. A porgyűjtő zsákot a törvényes rendelkezéseknek megfelelően ártalmatlanítsa.

A porgyűjtő zsák behelyezése:

7. Tisztítsa meg a szennytartályt.
8. Helyezze be az új porgyűjtő zsákot a szennytartályba.
9. Ügyeljen arra, hogy a porgyűjtő zsák (E) szellőzőnyílásai a szennytartály belsejében legyenek.
10. A szűrőzsákcsontot erősen nyomja fel a bevezetőidomra.
11. A porgyűjtő zsák felső szélét húzza rá a szennytartály szélére.
12. Tegye vissza a porszívó fedelét.
13. Zárja le a zárókapcsokat (B). Ügyeljen a zárókapcsok megfelelő helyzetére.

magyar **7.2.5 A szűrőelem cseréje "H" (Push & Clean)**

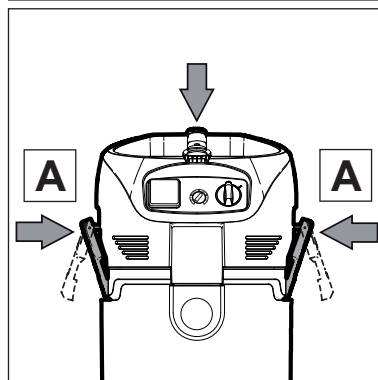
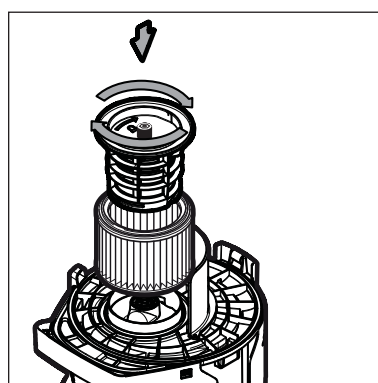
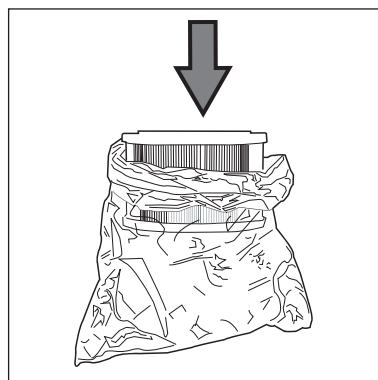
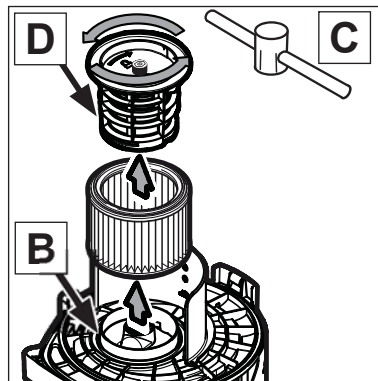
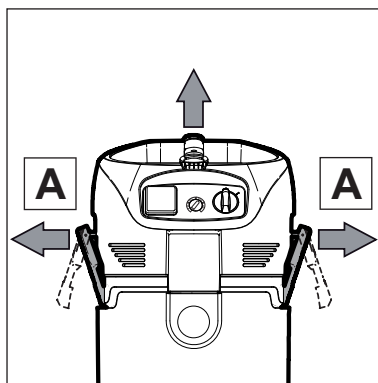


A következő munkálatoknál ügyeljen arra, hogy a por ne verődjék fel. Viseljen P2 porvédő álcot.

FIGYELEM!

Azbesztmentesítéskor viseljen eldobható védőruhát.

Sohase szívjon szűrő nélkül!



1. Kapcsolja ki a készüléket, és a hálózati csatlakozódugót húzza ki a dugaszoló aljzatból.
2. Nyissa ki a zárókapcsokat (A), és vegye le a porszívó fedelét.

A szűrőelem levétele:

3. A mellékelt szerszámmal (C) forgassa el a szűrőtartót (D) az óramutató járásával ellentétes irányban, és vegye le.
4. A szűrőelemet óvatosan vegye le.
5. Tisztítsa meg a (B) szűrőtömítést, ellenőrizze, hogy nem sérült-e meg, és ha szükséges, cserélje ki.
6. Helyezze be az új szűrőelemet.
7. Helyezze fel a szűrőfeszítő lemezt, és az óramutató járásával megegyező irányú forgatással szilárdan reteszelve.
8. A használt szűrőelemet a törvényes rendelkezéseknek megfelelően ártalmatlanítsa.

A szűrőelem behelyezése:

9. Helyezze fel a szűrőt, és a mellékelt szerszámmal az óramutató járásával egyező irányban forgatva szorítsa meg.
10. Tegye vissza a porszívó fedelét.
11. Zárja le a zárókapcsokat (A). Ügyeljen a zárókapcsok megfelelő helyzetére.

7.2.6 A szűrőelem cseréje "H" (XtremeClean)

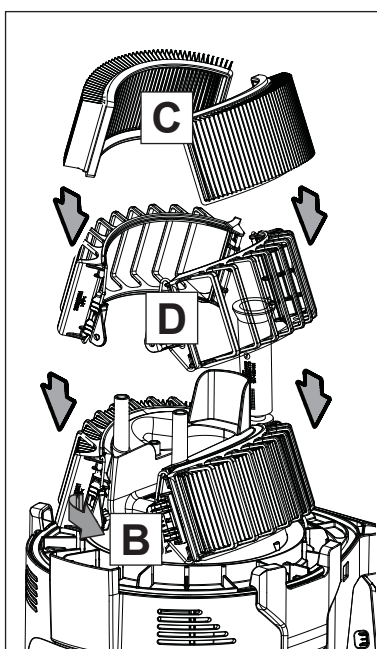
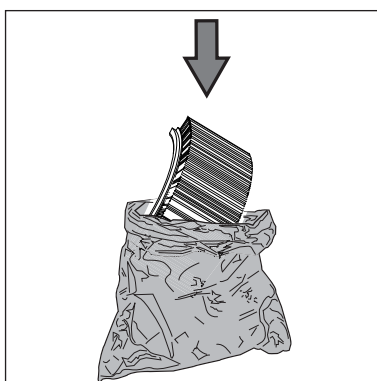
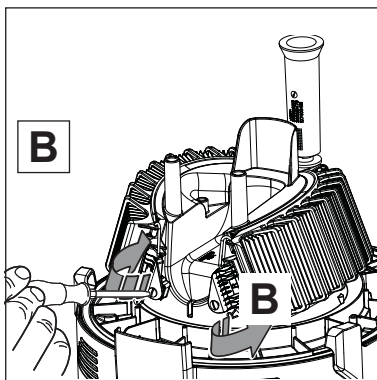
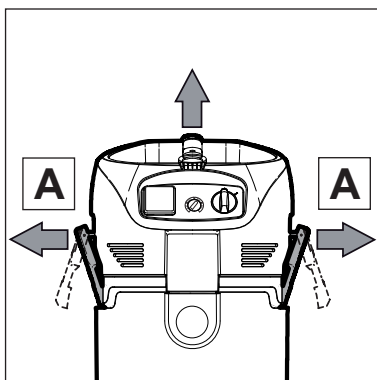


A következő munkálatoknál ügyeljen arra, hogy a por ne verődjék fel. Viseljen P2 porvédő álarcot.

FIGYELEM!

Azbesztmentesítéskor viseljen eldobható védőruhát.

Sohase szívjon szűrő nélkül!



1. Kapcsolja ki a készüléket, és a hálózati csatlakozódugót húzza ki a dugaszoló aljzattól.
2. Nyissa ki a zárókapcsokat (A), és vegye le a porszívó fedelét.

magyar

A szűrőelemek levétele:

3. Csavarja ki a csavart, és nyissa szét a szűrő feszítőjét (B)
4. Vegye le óvatosan mindkét kazettát a szűrőelemekkel.
5. A szűrővédő tasakot húzza rá a szűrőelemre.
6. A szűrőelemet óvatosan vegye le, és a szűrővédő tasakot egy csomóval zárja le.
7. Távolítsa el a használt szűrőelemet az idevonatkozó háttárolatoknak megfelelően.

A szűrőelemek behelyezése:

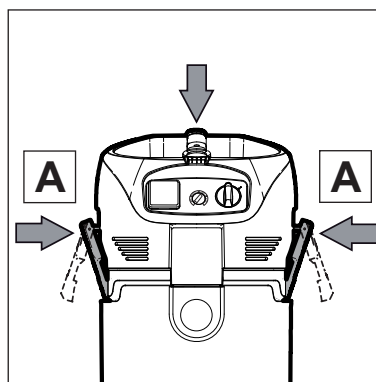
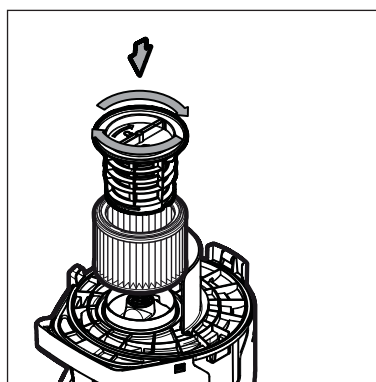
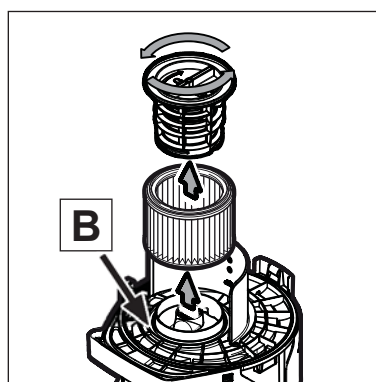
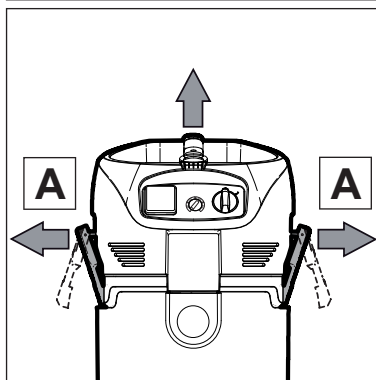
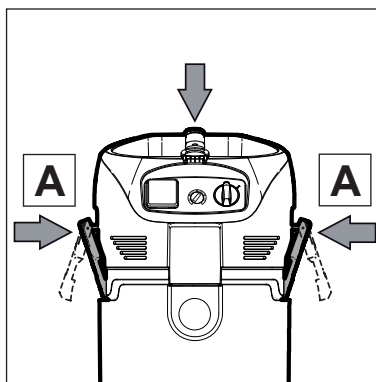
8. A (C) új szűrőelemeket helyezze be a (D) kazettába.
9. Helyezze be a kazettákat a szűrőelemekkel a porszívó felső részébe.
10. Rögzítse a szűrő feszítőjét (B), és csavarja be a csavart

7.2.7 A szűrőelem cseréje "M" (Push & Clean)



A következő munkálatoknál ügyeljen arra, hogy a por ne verődjék fel. Viseljen P2 porvédő álarcot.

Sohase szívjon szűrő nélkül!



11. Tegye vissza a porszívó fedelét.
12. Zárja le a zárókapcsokat (A). Ügyeljen a zárókapcsok megfelelő helyzetére.

1. Kapcsolja ki a készüléket, és a hálózati csatlakozódugót húzza ki a dugaszoló aljzattól.
2. Nyissa ki a zárókapcsokat (A), és vegye le a porszívó fedelét.

A szűrőelem levétele:

3. A szűrőfeszítő lemezt forgassa az óramutató járásával elmentéses irányban és vegye le.
4. A szűrőelemet óvatosan vegye le.
5. Tisztítsa meg a (B) szűrőtömítést, ellenőrizze, hogy nem sérült-e meg, és ha szükséges, cserélje ki.
6. A használt szűrőelemet a törvényes rendelkezéseknek megfelelően ártalmatlanítsa.

A szűrőelem behelyezése:

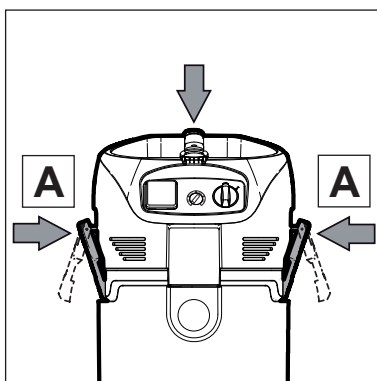
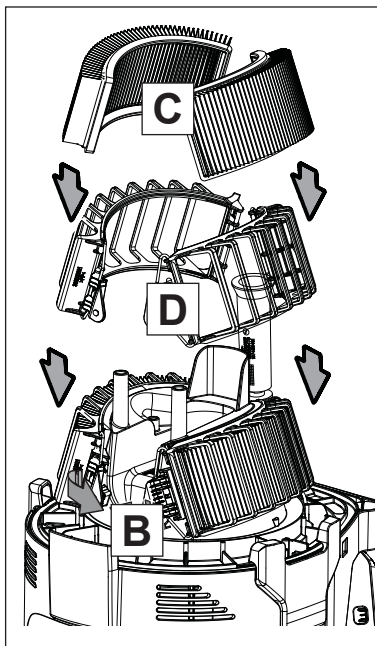
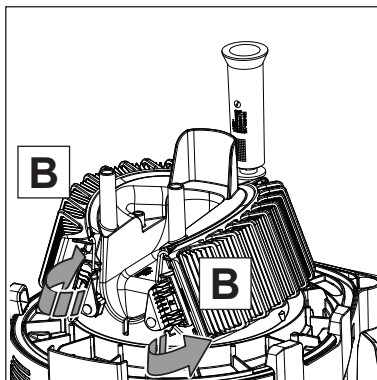
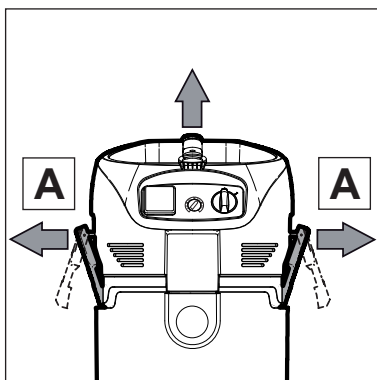
7. Helyezze be az új szűrőelemet.
8. Helyezze fel a szűrőfeszítő lemezt, és az óramutató járásával megegyező irányú forgatással szilárdan reteszelve.
9. Tegye vissza a porszívó fedelét.
10. Zárja le a zárókapcsokat (A). Ügyeljen a zárókapcsok megfelelő helyzetére.

7.2.8 A szűrőelem cseréje "M" (XtremeClean)



A következő munkálatoknál ügyeljen arra, hogy a por ne verődjék fel. Viseljen P2 porvédő álarcot.

Sohase szívjon szűrő nélkül!



1. Kapcsolja ki a készüléket, és a hálózati csatlakozódugót húzza ki a dugaszoló aljzattól.
2. Nyissa ki a zárókapcsokat (A), és vegye le a porszívó fedelét.

magyar

A szűrőelemek levétele:

3. Nyissa ki a (B) szűrőfeszítőt.
4. Vegye le óvatosan mindkét kazettát a szűrőelemekkel.
5. A használt szűrőelemeket a törvényes rendelkezéseknek megfelelően ártalmatlanítsa.

A szűrőelemek behelyezése:

6. A (C) új szűrőelemeket helyezze be a (D) kazettába.
7. Helyezze be a kazettákat a szűrőelemekkel a porszívó felső részébe.
8. Reteszelve be (B) szűrőfeszítőt.
9. Tegye vissza a porszívó fedelét.
10. Zárja le a zárókapcsokat (A). Ügyeljen a zárókapcsok megfelelő helyzetére.

8 Zavarok kiküszöbölése

Zavar	Ok	Kiküszöbölés
‡ A motor nem forog	<ul style="list-style-type: none"> > A hálózati csatlakozó dugaszolóaljzat biztosítója kioldott > A túlterhelés-védelem működésbe lépett > A motor hibás. 	<ul style="list-style-type: none"> • Kapcsolja be a hálózati biztosítékat • Kapcsolja ki a szivóberendezést, kb. 5 percre hagyja lehűlni. Ha a szivóberendezés még ekkor sem kapcsolható be, keresse fel az Nilfisk-Alto vevőszolgálatot • A motor cseréjét az Nilfisk-Alto szervizzel végeztesse el.
‡ A motor automatikus üzemmódban nem forog *)	<ul style="list-style-type: none"> > Az elektromos szerszám hibás, vagy nincs megfelelően csatlakoztatva > Az elektromos eszköz teljesítményfelvétele túl kicsi 	<ul style="list-style-type: none"> • Ellenőrizze az elektromos szerszám működését, ill. azt, hogy a dugasz megfelelően van-e bedugva • Ügyeljen arra, hogy a legkisebb teljesítményfelvétel $P > 40W$
‡ Csökkentett szívóteljesítmény	<ul style="list-style-type: none"> > A szívóerő-szabályozó túl alacsony teljesítményre van beállítva *) > A tömlő átmérője nem egyezik meg a kapcsolóállással. > A szívócső / fúvóka eldugult > A tartály, a porgyűjtő zsák vagy szűrőzsák tele van. > A szűrőelem elszennyeződött > A tartály és a porszívó felső része közötti tömítés sérült vagy hiányzik. > A tisztítómechanizmus hibás. 	<ul style="list-style-type: none"> • Állítsa be a szívóerőt a „Szívóerő-szabályozás” fejezetnek megfelelően • Állítsa egyezőre a kapcsolót a tömlő átmérőjével. • A szívócsövet / fúvókát tisztítsa meg • Lásd a „Tartály kiürítése” vagy „Porgyűjtő zsák, szűrőzsák cseréje” bekezdést. • Lásd: „A szűrőelem megtisztítása”, ill. „A szűrőelem cseréje” • Cserélje ki a tömítést. • Értesítse az Nilfisk-Alto szervizt.
‡ Nincs szívóteljesítmény nedves szívás esetén	<ul style="list-style-type: none"> > A tartály megtelt 	<ul style="list-style-type: none"> • Kapcsolja ki a készüléket • Üritse ki a tartályt
‡ Feszültségingadozások	<ul style="list-style-type: none"> > A feszültségellátásnak túl magas az impedanciája 	<ul style="list-style-type: none"> • Csatlakoztassa a készüléket egy másik csatlakozóaljzatra, ami a biztosítódoboz közelében található. Nem várható 7 % fölötti feszültségingadozás, amennyiben az impedancia az átadás pontján $\leq 0.15 \Omega$.

9 Egyéb

9.1 A gép anyagának újrafelhasználása

A kiszolgált készüléket azonnal használhatatlanná kell tenni.
 1. A hálózati csatlakozódugót húzza ki, a vezetéket vágja el.
 2. Az elektromos készülékeket ne dobja a háztartási hulladékba!



A 2002/96/EG, a használt elektromos és elektronikus készülékekre vonatkozó európai irányelvek szerint az elhasznált elektromos készülékeket szelektíven kell gyűjteni, és környezetkímélő újrahasznosításra kell továbbadni.

9.2 Jótállás

A jótállásra és szavatosságra az általános üzleti feltételeink vonatkoznak.

A műszaki újítások vonatkozásában a változtatások jogát fenntartjuk.



A készülék önkényes módosítása, hibás rendeltetésszerű használata továbbá a nem rendeltetésszerű használat kizárja a gyártó felelősségét az ebből származó károokra vonatkozóan.

9.3 Ellenőrzések és engedélyek

Az elektrotechnikai ellenőrzéseket a balesetvédelmi előírásnak (BGV A3) és a DIN VDE 0701 1-es és 3-as része szerint kell elvégezni. Ezek az ellenőrzések a DIN VDE 0702 szerint rendszeres időközökben, valamint helyreállítás és változtatás esetén szükségesek.

A szívóberendezés az IEC/EN 60335-2-69 szerinti engedéllyel rendelkezik.

9.4 EG megfelelési nyilatkozat

	EG megfelelési nyilatkozat
Nilfisk-Advance A/S Industrivej 1 DK-9560 Hadsund	
Termék:	Szívóberendezés nedves és száraz alkalmazásra
Típus:	ATTIX 30 -/50 -/0H/0M/PC/XC ATTIX 30 -/50 -/2H/2M/PC/XC
Leírás:	110/230-240V 50Hz
A készülék telepítése megfelel az alábbi idevonatkozó határozatoknak:	EC gépi irányelvek 2006/42/EG EC kiefeszültségű irányelvek 2006/95/EWG Elektromotorokra vonatkozó EU-előírások 2004/108/EG
Alkalmazott idevonatkozó szabványok:	EN ISO 12100-1, EN ISO 12100-2 EN 60335-2-69 EN 55014-1, EN 55014-2, EN 61000-3-2
Alkalmazott, országon belüli szabványok és specifikációk:	DIN EN 60335-1 DIN EN 60335-2-69
 Dipl. Ing. Wolfgang Nieuwkamp Tests and approvals	Hadsund, 01.12.2008

9.5 Műszaki adatok

magyar

		ATTIX 30-50 Safety			
		EU	GB 230/240 V	GB 110 V	
Hálózati feszültség	V	230	230/240	110	
Hálózati frekvencia	Hz	50			
Hálózati biztosíték	A	16	13	32	
Teljesítményfelvétele _{IEC}	W	1200		1000	
		30-0H PC/XC 30-0M PC/XC	50 0H PC/XC 50-0M PC/XC	30-2H PC/XC 30-2M PC/XC	50-2H PC/XC 50-2M PC/XC
A készülék csatlakozóhüvelyének csatlakozási értéke	W	–	–	2400 (EU) 1750 (GB 230/240) 1400 (GB 110V)	
Összteljesítmény	W	1200 (EU, GB 230/240) 1000 (GB 110V)		3600 (EU) 2950 (GB 230/240) 2400 (GB 110V)	
Levegő-térfogatáram (max.)	m ³ /h l/min	222 (EU, GB 230/240) / 192 (GB 110V) 3700 (EU, GB 230/240) / 3200 (GB 110V)			
Vákuum (max.)	hPa	250 (EU, GB 230/240) 230 (GB 110V)			
Mérőfelületi zajnyomásszint 1 m távolságra EN 60704-1	dB(A)	62			
Munkazaj	dB(A)	59			
Hálózati csatlakozó vezeték: Hossz		7,5			
Hálózati csatlakozó vezeték: Típus		2) (GB 110 V) 4) (EU) 5) (GB 230/240)	1) (EU) 2) (GB 110 V) 5) (GB 230/240)	1) (EU) 3) (GB110V) 5) (GB 230/240)	
Védettségi fok		I			
Védelmi fokozat		IP X4			
Rádiózavarás		EN 55014-1			
Tartály térfogata	l	30	45	30	45
Szélesség	mm	380			
Mélység	mm	450			
Magasság	mm	595	750	595	750
Tömeg	kg	10	11	10 (PC) 12 (XC)	11 (PC) 12 (XC)
1) = H05RR-F 3G1,5	2) = H05BQ-F 3G1,0	3) = H07BQ-F 3G2,5	4) = H07RN-F 3G1,5	5) = H05RR-F 3G1,5	
VIGYÁZAT! Csak az előírt kábeleket szabad használni.					

9.6 Tartozék

Megnevezés	Rendelési szám
Biztonsági szűrőzsák "H" ATTIX 30 (5 pcs.)	107400233
Biztonsági szűrőzsák "H" ATTIX 50 (5 pcs.)	107400236
Fleece szűrőzsák Attix 30 (5 darab)	302004000
Fleece szűrőzsák Attix 50 (5 darab)	302004004
PC kerek szűrő "H"	302000658
PC kerek szűrő "M"	302000490
XC lapos szűrő (2 darab) "H"	107400449
XC lapos szűrő (2 darab) "M"	302002842
Motorhűtő szűrő	302003721
Fúvó adapter	302003717
Szűrőelem Attix 30,50	302000525
Nilfisk-Alto-Foam-Stop (6x1l)	8469