

Liquid Sprayers

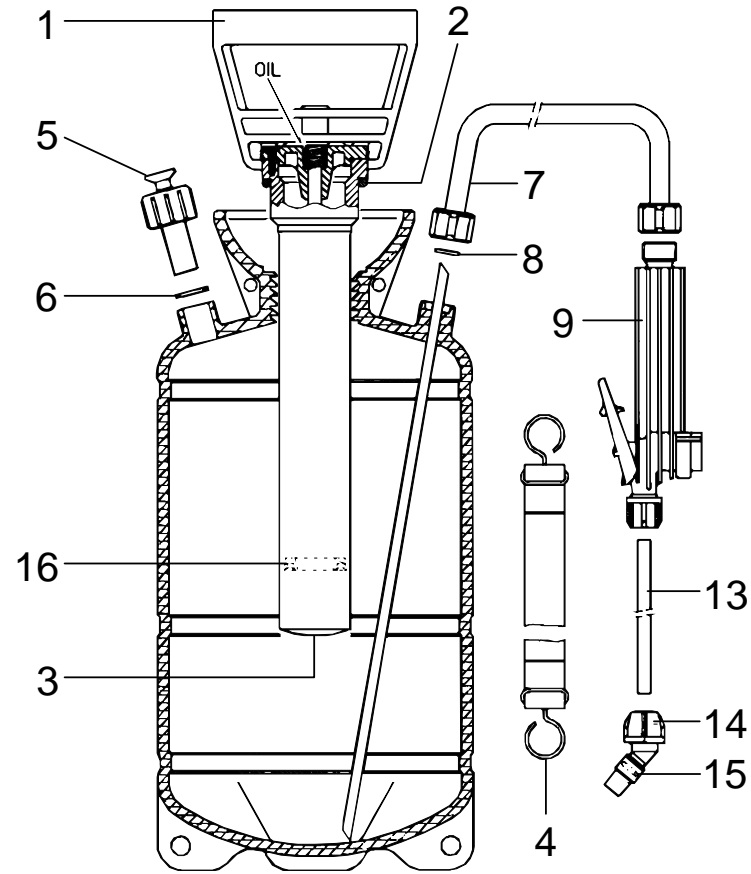


Total Cleaning
Confidence™

598 51 90 - May 2002

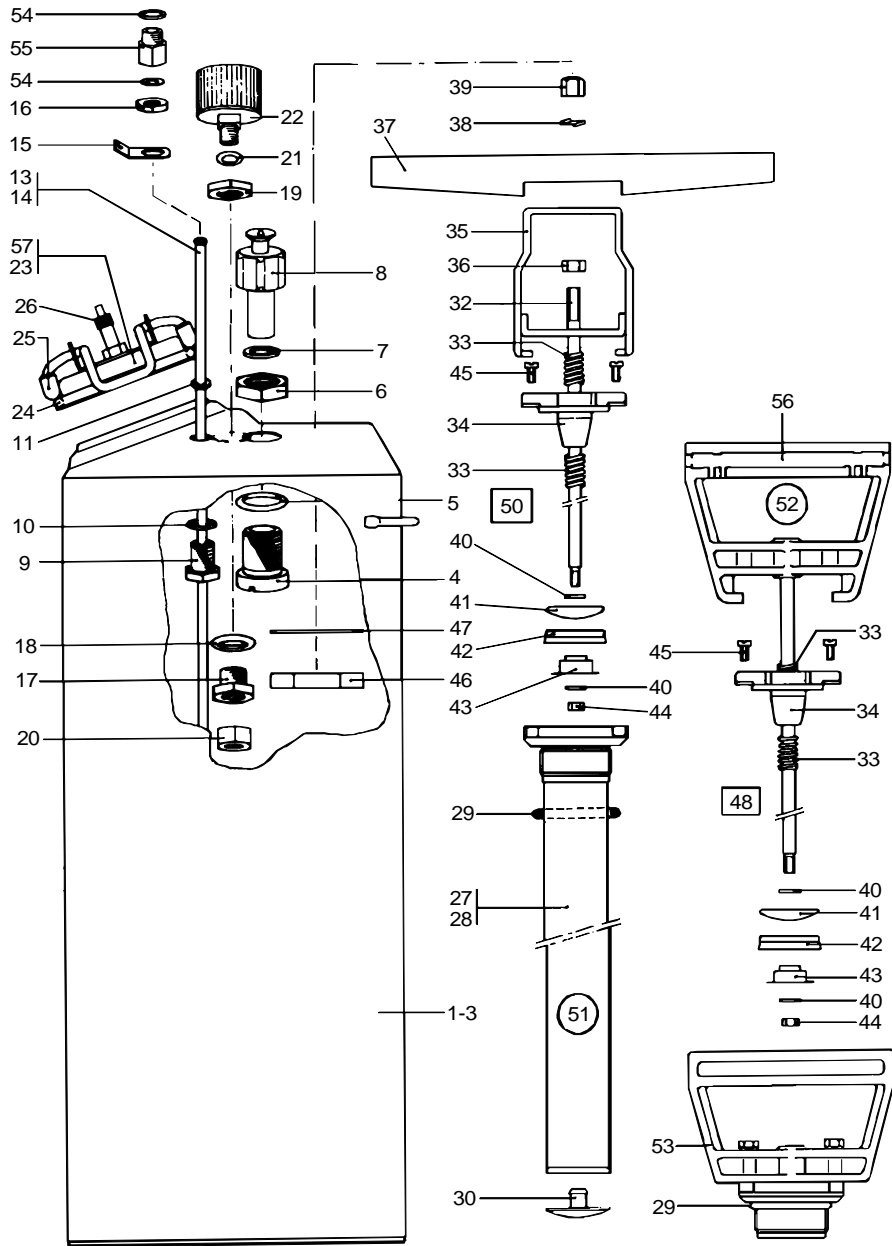
Reserve de le
Spare parts
Ersatzteile
Pièces détachées

LiquidSprayer 5P

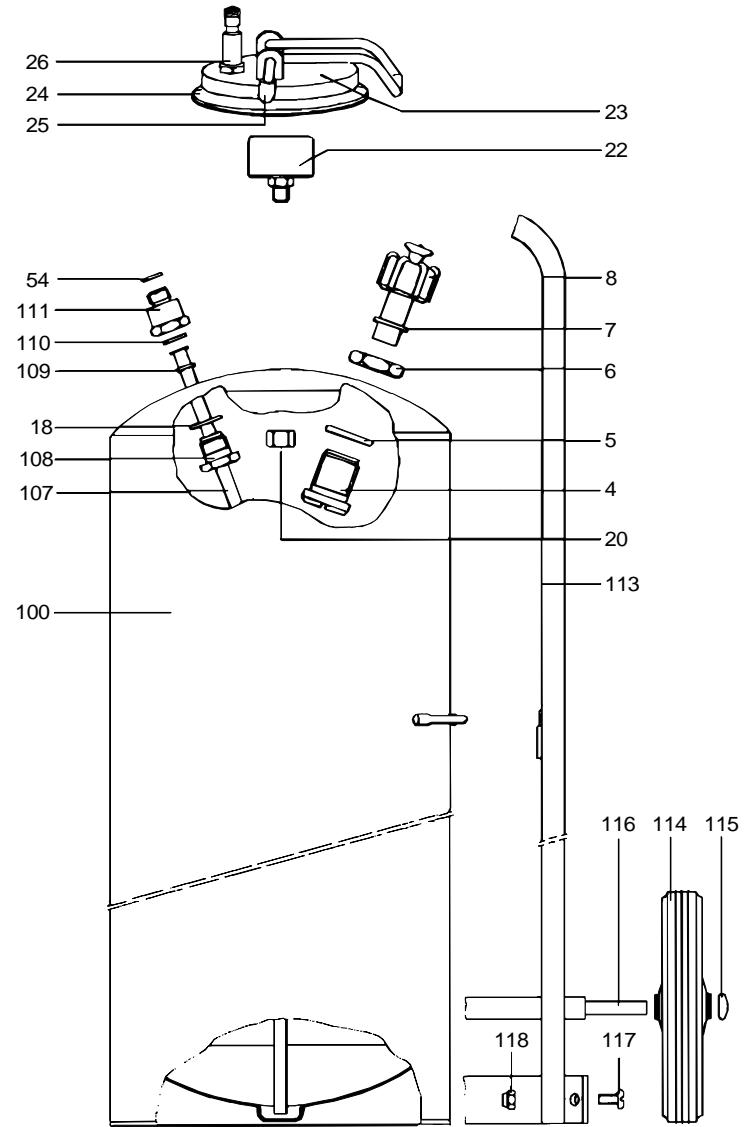


Pos.	Artikel nr.	Reservedelsliste	Spare parts list	Ersatzteilliste	Liste des pièces de rechange
Fig.	Order No.				
Bild	Bestell Nr.				
Fig.	N° de comm.	Betegnelse	Designation	Bezeichnung	Désignation
1	7110150	Pumpe, komplet 5P	Pump, complete 5P	Pumpe, komplett 5P	Pompe, compl. 5P
2	*	O-ring ø 50,16x5,34	O-ring ø 50,16x5,34	O-Ring ø 50,16x5,34	Joint torique ø 50,16x5,34
3	*	Pakning	Gasket	Dichtung	Joint
4	7110103	Bærestrop	Shoulder-strap	Traggurte	Bretelle
5	7110154	Overtryksventil 3 bar	Pressure-relief valve 3 bar	Überdruckventil 3 bar	Soupape de surpression 3 bar
6	*	Pakning 21/15,4x2	Gasket 21/15,4x2	Dichtung 21/15,4x2	Joint 21/15,4x2
7	7110158	Slange, komplet	Hose pipe, complete	Schlauchleitung, komplett	Conduite en tuyaux, compl.
8	*	Pakning 15/5,5x2	Gasket15/5,5x2	Dichtung15/5,5x2	Joint15/5,5x2
9	7110159	Udløsergreb uden blokering	Spray gun without locking	Revolventil til ohne Arretierung	Robinet revolver sans blocage
13	7110165	Spulerør	Spray tube	Spritzrohr	Tube de pulvérisation
14	7110167	Reguleringsdyse, komplet	Regulating nozzle, complete	Regulierdüse, komplett	Busede régulation, comp.
15	*	O-ring	O-ring	O-Ring	Joint torique
16	*	Manchet	Sleeve	Manschette	Manchette
*	7110155	Pakningssæt	Gasket kit	Dichungssatz	Kit de rép., joints

Liquid Sprayer 5S - 10SP

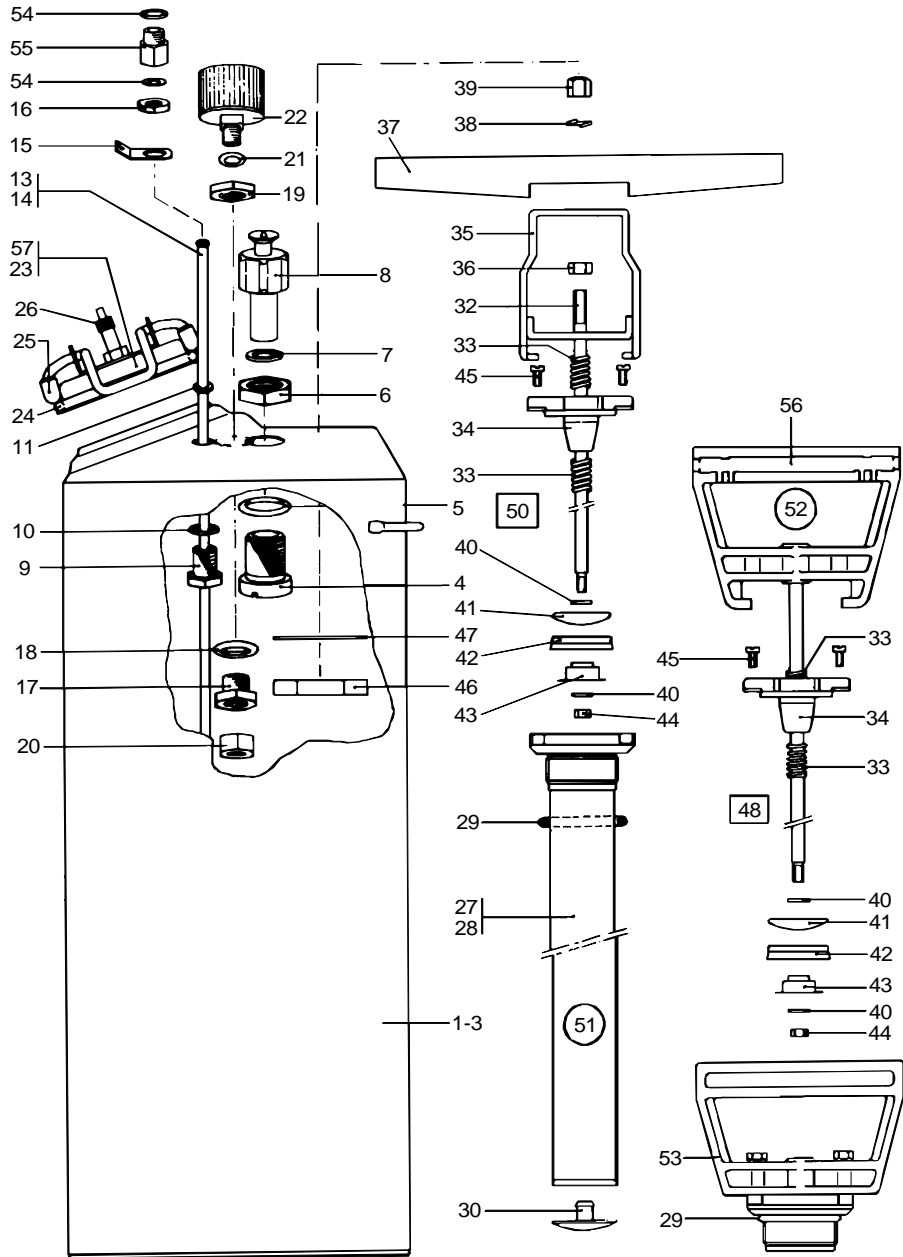


Liquid Sprayer 20S

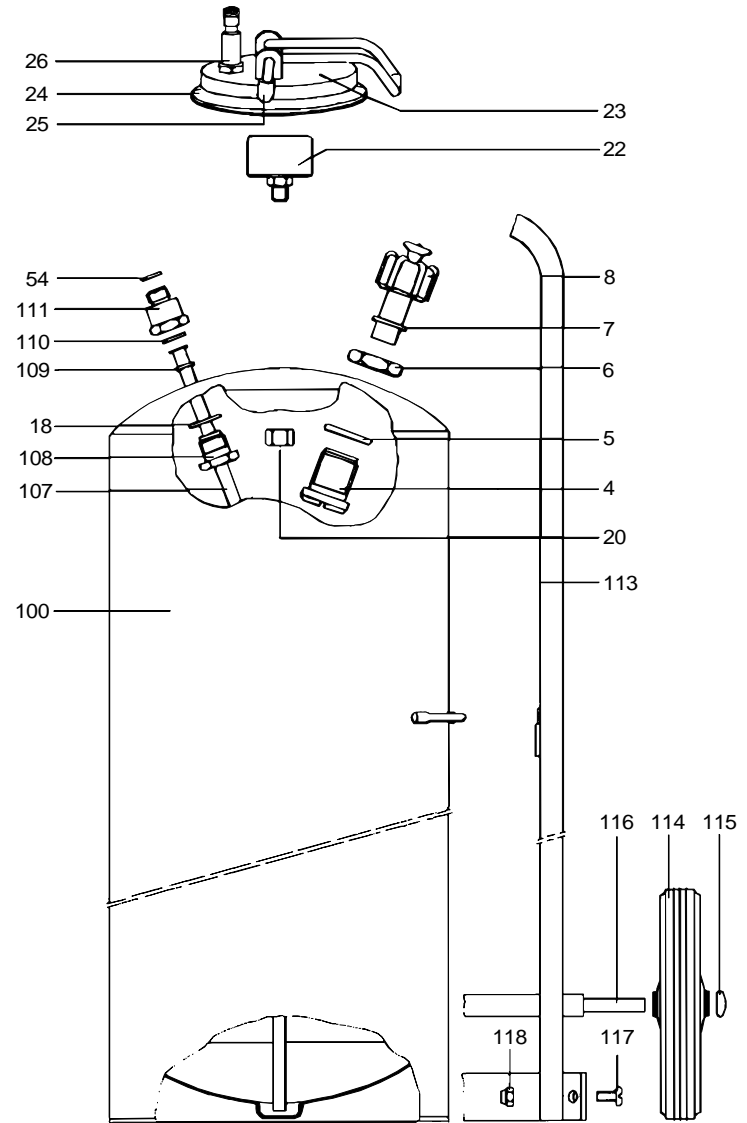


Pos.	Artikel nr.	Reservedelsliste	Spare parts list	Ersatzteilliste	Liste des pièces de rechange				
Fig.	Order No.								
Bild	Bestell Nr.								
Fig.	N° de comm.	Betegnelse	Designation	Bezeichnung	Désignation		5S	10SP	20S
1	7110200	Beholder 5S	Tank 5S	Behälter 5S	Réservoir 5S		x		
3	7110201	Beholder 10SP	Tank 10SP	Behälter 10SP	Réservoir 10SP			x	
4	7110202	Nippel	Nipple	Nippel	Raccord		x	x	x
5	7110203	O-ring ø 23,81x2,62	O-ring ø 23,81x2,62	O-Ring ø 23,81x2,62	Joint torique ø 23,81x2,62		x	x	x
6	7110204	6kt-møtrik	Hex. nut	6kt-Mutter	Ecrou hexagonal		x	x	x
7	*	Pakning ø 21/15,4x2	Gasket ø 21/15,4x2	Dichtung ø 21/15,4x2	Joint ø 21/15,4x2		x	x	x
8	7110205	Overtryksventil 6 bar messing	Pressure-relief valve 6 bar brass	Überdruckventil 6 bar Messing	Soupape de surpression 6 bar laiton				
8	7110206	Overtryksventil 6 bar plast	Pressure-relief valve 6 bar plastic	Überdruckventil 6 bar Kunststoff	Soupape de surpression 6 bar plastique				
9	7110207	Nippel	Nipple	Nippel	Raccord		x	x	
10	7110208	O-ring ø 12,42x1,78	O-ring ø 12,42x1,78	O-Ring ø 12,42x1,78	Joint torique ø 12,42x1,78		x	x	
11	*	O-ring ø 5,28x1,78	O-ring ø 5,28x1,78	O-Ring ø 5,28x1,78	Joint torique ø 5,28x1,78		x	x	
13	7110210	Sugerør	Suction tube	Saugrohr	Tuyau d'aspiration			x	
14	7110211	Sugerør	Suction tube	Saugrohr	Tuyau d'aspiration		x		
15	7110212	Laske	Link	Lasche	Eclisse		x		
16	7110213	6kt-møtrik G 1/4"	Hex. nut G 1/4"	6kt-Mutter G 1/4"	Ecrou hexagonal G 1/4"		x	x	
17	7110214	Nippel	Nipple	Nippel	Raccord			x	
18	7110215	O-ring ø 15,6x1,78	O-ring ø 15,6x1,78	O-Ring ø 15,6x1,78	Joint torique ø 15,6x1,78			x	x
19	7110216	6kt-møtrik G 3/8"	Hex. nut G 3/8"	6kt-Mutter G 3/8"	Ecrou hexagonal G 3/8"				x
20	7110217	6kt-møtrik G 1/8"	Hex. nut G 1/8"	6kt-Mutter G 1/8"	Ecrou hexagonal G 1/8"		x	x	
21	*	O-ring ø 9,25x1,78	O-ring ø 9,25x1,78	O-Ring ø 9,25x1,78	Joint torique ø 9,25x1,78		x	x	x
22	7110219	Manometer med pos. 21	Pressure gauge with no. 21	Manometer mit Nr. 21	Manomètre avec no. 21		x	x	
22	7110304	Manometer med pos. 21	Pressure gauge with no. 21	Manometer mit Nr. 21	Manomètre avec no. 21				x
23	7110220	Påfyldningsdæksel, komplet	Filler cap, complete	Einfülldeckel, komplett	Couvercle de remplissage, compl.		x	x	
24	7110221	O-ring ø 86x6	O-ring ø 86x6	O-Ring ø 86x6	Joint torique ø 86x6		x	x	x
25	7110222	Fod	Foot	Fuss	Base		x	x	
26	7110223	Ventil	Valve	Ventil	Soupape		x	x	x
27	7110218	Pumperør, komplet (10SP)	Pump tube, complete (10SP)	Pumpenrohr, komplett (10SP)	Tube de pompe, compl. (10SP)			(x)	
28	7110224	Pumperør, komplet (5S)	Pump tube, complete (5S)	Pumpenrohr, komplett (5S)	Tube de pompe, compl. (5S)		x		
29	7110225	O-ring ø 40,0x4,0	O-ring ø 40,0x4,0	O-Ring ø 40,0x4,0	Joint torique ø 40,0x4,0		x	x	
30	*	Pumpeventil	Valve gasket	Pumpenventil	Joint de soupape		x	(x)	
32	7110226	Stempelstang	Piston rod	Kolbenstange	Tige de piston			(x)	
33	7110227	Fjeder	Spring	Feder	Ressort		x	(x)	
34	7110228	Dæksel	Cap	Deckel	Couvercle		x	(x)	
35	7110229	Beslag	Bracket	Bügel	Etrier			(x)	
36	7110230	6kt-møtrik M8	Hex. nut M8	6kt-Mutter M8	Ecrou hexagonal M8			(x)	
37	7110231	Håndtag	Handle	Griff	Poignée			(x)	
38	7110232	Springring	Spring ring	Federring	Anneau à ressort			(x)	
39	7110233	Topmøtrik M8	Cap nut M8	Hutmutter M8	Ecrou borgne M8			(x)	
40	7110234	Skive	Washer	Scheibe	Rondelle		x	(x)	
41	7110235	Stempelskive	Piston disk	Kolbenscheibe	Segment de piston		x	(x)	
42	*	Manchet	Sleeve	Manschette	Manchette		x	(x)	
42	7110250	Manchet (6 stk.)	Sleeve (6 pcs.)	Manschette (6 Stck.)	Manchette (6 pcs.)		x	(x)	
43	7110247	Manchetstyr	Sleeve guide	Manschettenführung	Guide de la manchette		x	(x)	
44	7110248	6kt-møtrik M6	Hex. nut M6	6kt-Mutter M6	Ecrou hexagonal M6		x	(x)	
45	7110236	Fladhovedskrue M4x10	Flat-headed screw M4x10	Flachkopfschraube M4x10	Vis à tête plate M 4x10		x	(x)	
46	7110237	6kt-møtrik	Hex. nut	6kt-Mutter	Ecrou hexagonal		x	x	
47	7110238	Skive	Washer	Scheibe	Rondelle				x

Liquid Sprayer 5S - 10SP



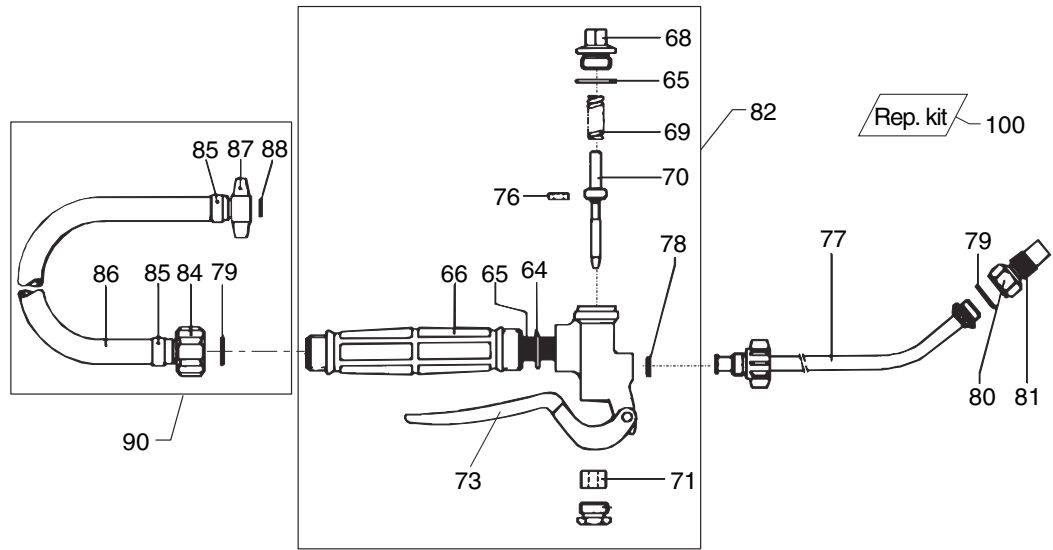
Liquid Sprayer 20S



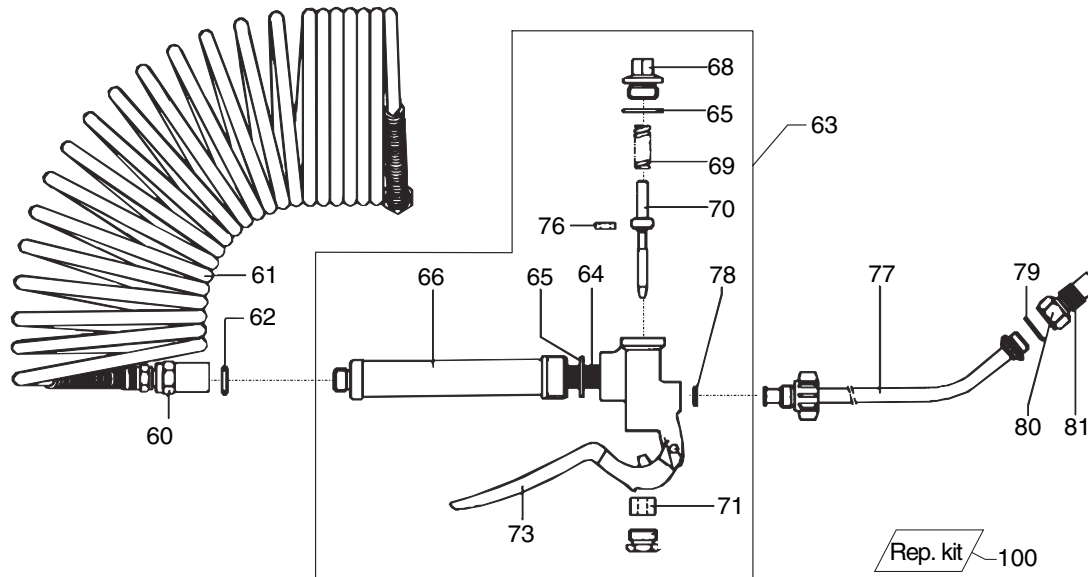
Pos.Artikel nr. Fig. Order No. Bild Bestell Nr. Fig. N° de comm.	Reservedelsliste Betegnelse	Spare parts list Designation	Ersatzteilliste Bezeichnung	Liste des pièces de rechange Désignation	5S	10SP	20S
48 7110239	Stempelstang, komplet (5S)	Piston rod, complete	Kolbenstange, komplett	Tige de piston, compl.	x		
50 7110240	Stempelstang, komplet (10SP)	Piston rod, complete	Kolbenstange, komplett	Tige de piston, compl.		(x)	
51 7110241	Pumpe, komplet (10SP)	Pump, complete	Pumpe, komplett	Pompe, complète		(x)	
52 7110242	Pumpe, komplet (5S)	Pump, complete	Pumpe, komplett	Pompe, complète	x		
53 7110243	Lukning	Cloising cap	Verschluss	Fermeture		x	
54 *	O-ring ø 10x2	O-ring ø 10x2	O-Ring ø 10x2	Joint torique ø 10x2	x		x
55 7110244	Nippel	Nipple	Nippel	Raccord		x	
56 7110245	Stempelstang med greb	Piston rod with handle	Kolbenstange mit Griff	Tige de piston avec poignée	x		
57 7110246	Påfyldningsdæksel, komplet	Filler cap, complete	Einfülldeckel, komplett	Couvercle de remplissage, compl.		x	
100 7110300	Beholder 20S	Tank 20S	Behälter 20S	Réservoir 20S			x
107 7110302	Sugerør	Suction tube	Saugrohr	Tuyau d'aspiration			x
108 7110303	Nippel	Nipple	Nippel	Raccord			x
109 *	O-ring ø 7,66x1,78	O-ring ø 7,66x1,78	O-Ring ø 7,66x1,78	Joint torique ø 7,66x1,78			x
110 *	Pakning ø 15/5,5x2	Gasket ø 15/5,5x2	Dichtung ø 15/5,5x2	Joint ø 15/5,5x2			x
111 7110306	Trykluftstilslutning	Compressed air union	Pressluftanschluss	Raccord pour air comprimé			x
113 -	Ramme	Frame	Gestell	Bâti			x
114 7110308	Hjul	Wheel	Rad	Roue			x
115 7110309	Holde ring	Holding ring	Haltering	Bague de fixation			x
116 7110311	Aksel	Shaft	Welle	Arbre			x
117 7110312	Fladhovedskrue M6x12	Flat-headed screw M6x12	Flachkopfschraube M6x12	Vis à tête plate M6x12			x
118 7110113	Sikkerhedsmøtrik M6	Securing nut M6	Sicherheitsmutter M6	Ecrou de sécurité			x
7110100	Kørevogn 10SP, tilbehør	Two-wheeled trolley 10SP, acces.	Zweiradwagen 10SP, Zubehör	Chariot à deux roues 10SP, accessories		(x)	
7110105	Kørevogn 20S, komplet	Two-wheeled trolley 20S, compl.	Zweiradwagen 20S, komplett	Chariot à deux roues 20S, compl			x
7110101	Bærestrop, komplet	Shoulder-straps, complete	Traggurte, komplett	Bretelle, compl.	x		
7110102	Bærestropesæt	Set of shoulder-straps	Traggurten-Satz	Jeu de bretelles		(x)	
* 7110249	Pakningssæt pos.7,11,21,30,42,54	Gasket set pos.7,11,21,30,42,54	Dichtungssatz Pos.7,11,21,30,42,54	Jeu de joints pos.7,11,21,30,42,54	x		x
* 7110320	Pakningssæt pos.7,54,109,110	Gasket set pos.7,54,109,110	Dichtungssatz Pos.7,54,109,110	Jeu de joints pos.7,54,109,110			x
Dele markeret med * leveres kun i rep.sæt nr. 7110249 eller 7110320.					Parts marked with * will only be supplied as set No. 7110249 or 7110320.		
Lieferung der mit * bezeichneten Teile nur als Satz Nr. 7110249 oder 7110320.					Livraison des pièces désignées avec * seulement en set complet sous le no. 7110249 ou 7110320.		

Liquid Sprayer 5S - 10SP - 20S

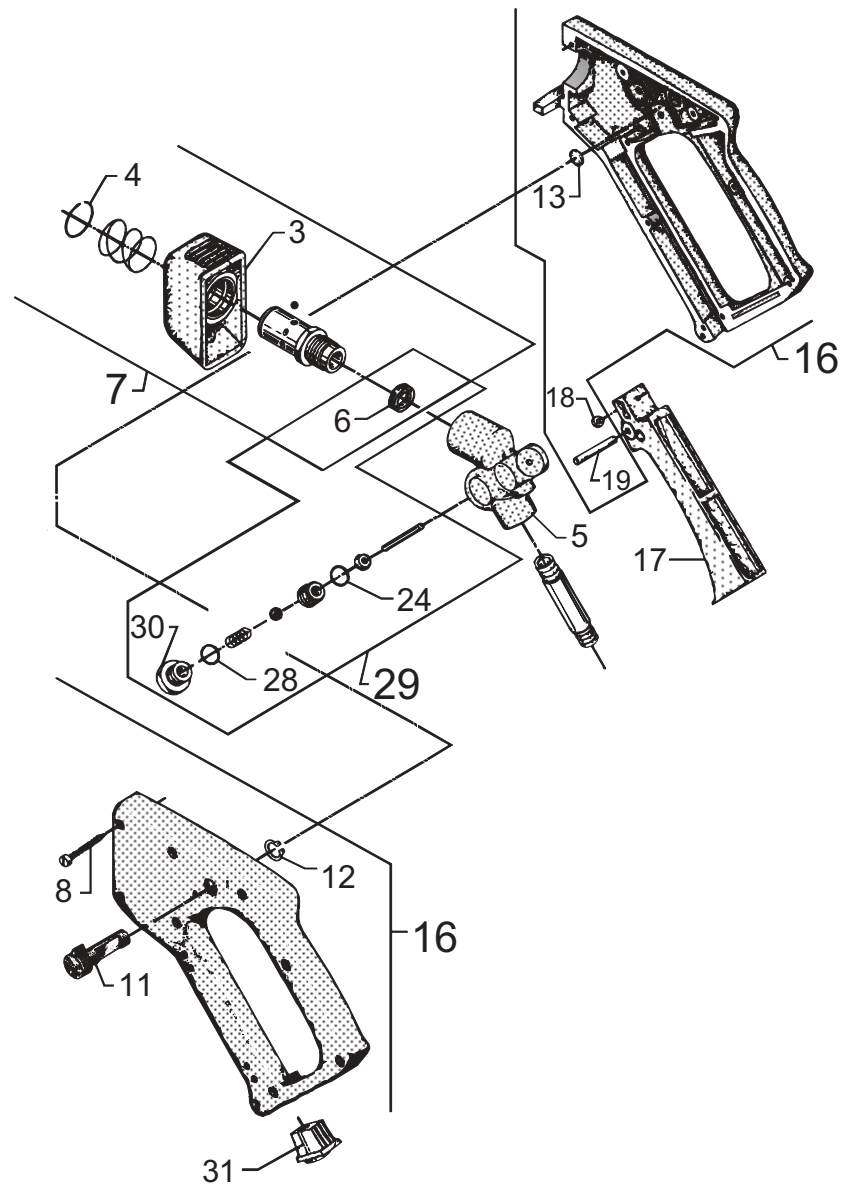
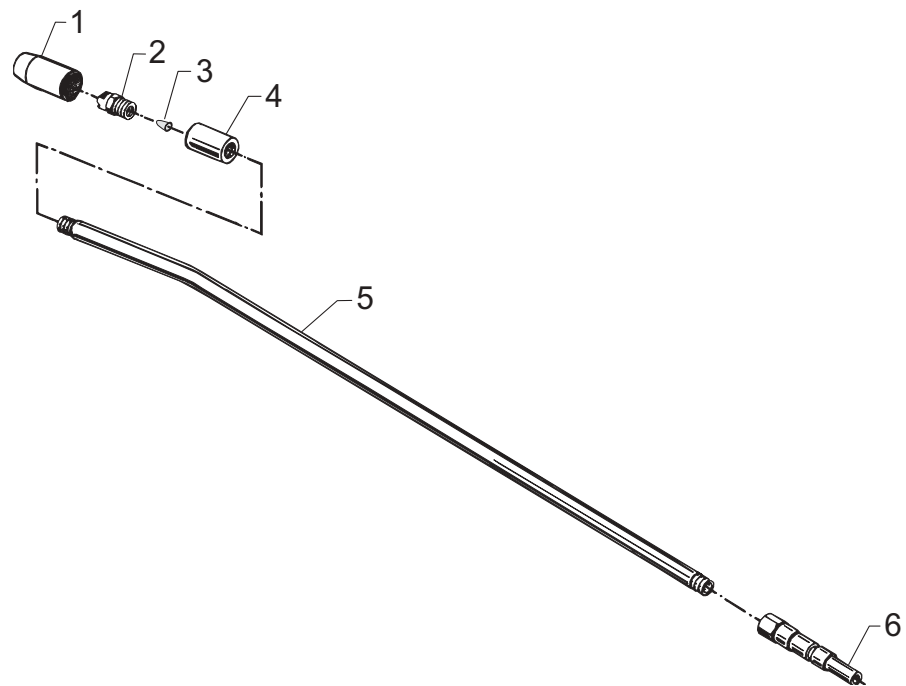
5S



10SP & 20S



Pos. Fig. Bild Fig.	Artikel nr. Order No. Bestell Nr. N° de comm.	Reservedelsliste Betegnelse	Spare parts list Designation	Ersatzteilliste Bezeichnung	Liste des pièces de rechange Désignation	5S	10SP	20S
		Revolventil med slange	Pistol valve with hose	Revolventil mit Schlauch	Robinet revolver avec tuyau			
60	7110400	Forskruning	Threaded joint	Verschraubung	Raccord à vis		x	x
61	7110401	Spiralslange (10SP,20S)	Spiral hose (10SP,20S)	Spiralschlauch (10SP,20S)	Tuyau spiralé (10SP,20S)		x	x
62	*	O-ring ø 10x2	O-ring ø 10x2	O-Ring ø 10x2	Joint torique ø 10x2		x	x
63	7110403	Revolventil (10SP,20S)	Pistol valve (10SP,20S)	Revolventil (10SP,20S)	Robinet revolver(10SP,20S)		x	x
64	7110404	Filter	Filter	Filter	Filtre		x	x
65	*	Pakning ø 24/16,2x2	Gasket ø 24/16,2x2	Dichtung ø 24/16,2x2	Joint ø 24/16,2x2		x	x
66	7110406	Rørformet messinggreb	Tubular handle brass	Messinggriffrohr	Manche en laiton		x	x
68	7110408	Låseskrue	Screw plug	Verschlusssschraube	Vis de fermeture		x	x
69	7110409	Ventilfjeder	Valve spring	Ventilfeder	Ressort de soupape		x	x
70	*	Ventil med Nr.76	Valve with No.76	Ventil mit Nr.76	Soupape avec no.76		x	x
71	*	Pakdåse tætning	Stuffing box packing	Stopfbüchsch-packung	Douillage de press-étoupe		x	x
73	7110413	Udløsergreb	Trigger	Hebel	Levier		x	x
76	7110415	Ventilpakning	Valve gasket	Ventildichtung	Joint de soupape		x	x
77	7110416	Spulerør, kompl. 50cm (10SP,20S)	Spraytube, compl. 50cm (10SP,20S)	Spritzrohr, kompl. 50cm (10SP,20S)	Lance, compl. 50cm (10SP,10S)		x	x
78	*	Pakning ø 11,9/7x1,5	Gasket ø 11,9/7x1,5	Dichtung ø 11,9/9,7x1,5	Joint ø 11,9/9,7x1,5		x	x
79	*	Pakning ø 17/12,7x2	Gasket ø 17/12,7x2	Dichtung ø 17/12,7x2	Joint ø 17/12,7x2		x	x
80	7110419	Reguleringsdyse ø 1,3	Regulating nozzle ø 1,3	Regulierdüse ø 1,3	Buse de régulation ø 1,3		x	x
81	*	O-ring ø 6,75x1,78	O-ring ø 6,75x1,78	O-Ring ø 6,75x1,78	Joint torique ø 6,75x1,78		x	x
82	7110420	Revolventil (5S)	Pistol valve (5S)	Revolventil (5S)	Robinet revolver (5S)		x	
83	7110421	Plastik greb	Plastic handle	Kunststoffgriff	Manche en plastique		x	
84	7110422	Slangeforskruning	Threaded hose joint	Schlauchverschraubung	Raccord de tuyaux		x	
85	7110423	Oetiker ring	Oetiker clip	Oetiker-Bride	Bride Oetiker		x	
86	7110424	Slange 105cm	Hose 105cm	Schlauch 105cm	Tuyau 105cm		x	
87	7110425	Slangeforskruning	Threaded hose joint	Schlauchverschraubung	Raccord de tuyaux		x	
88	*	Pakning ø 11/7,6x2	Gasket ø 11/7,6x2	Dichtung ø 11/7,6x2	Joint ø 11/7,6x2		x	
89	7110427	Spulerør, kompl. 40cm (5S)	Spray tube, compl. 40cm (5S)	Spritzrohr, kompl. 40cm (5S)	Lance, compl. 40cm (5S)		x	
90	7110428	Slange ledning, komplet	Hose pipe, complete	Schlauchleitung, komplett	Tuyau, compl.		x	
100	7110430	* Reparationssæt	* Repair set	* Reparatursatz	* Jeu de réparation		x	x
		Dele markeret med * leveres kun i rep.sæt nr. 7110430.	Parts marked with * will only be supplied as set No. 7110430.	Lieferung der mit * bezeichneten Teile nur als Satz Nr. 7110430	Livraison des pièces désignées avec * seulement en set complet sous le no. 7110430			



Pos.Artikel nr. Fig. Order No. Bild Bestell Nr. Fig. N° de comm.	Reservedelsliste Betegnelse	Spare parts list Designation	Ersatzteilliste Bezeichnung	Liste des pièces de rechange Désignation	5S	10SP	20S
- 4810327	Dyserør, kompl. 50cm	Spray lance, compl.	Sprührohr, kompl.	Lance, compl.	x	x	x
1 2800076	Dysekappe	Nozzle protection	Düsenschutz	Protecteur - buse	1	1	1
2 2800720	Dyse, 1502	Nozzle	Düse	Buse	1	1	1
3 1400092	Filter	Stainer	Filter	Filtre	1	1	1
4 1608843	Muffe	Sleeve	Muffe	Manchon	1	1	1
5 2404341	Rør	Tube	Rohr	Tube	1	1	1
6 1609325	Lynkoblingsnippel	Quick coupling nipple	Schnellkupplungs-nippel	Raccord rapide mâle	1	1	1
- 4810328	Spulehåndtag, kompl.	Spray handle, compl.	Sprühhandgriff, kompl.	Poignée-gâchette, compl.	x	x	x
3 4000048	Udløser	Release	Auslöser	Déclencheur	1	1	1
4 1800192	Låsering	Circlip	Schließring	Joint de serrage	1	1	1
5 3400397	Ventilhus	Valve housing	Ventilgehäuse	Boîte de soupape	1	1	1
6 3000924	U-manchet	U-seal	U-Manschette	U-raccord	1	1	1
7 1118066	Rep.sæt, udløsergreb	Rep.kit, release handle	Rep.satz, Auslösergriff	Kit de rép., déclencheur	1	1	1
8 1807429	Skrue M3x16	Screw	Schraube	Vis	9	9	9
11 4000063	Sikring	Safety lock	Sicherheitsschloß	Cran de sûreté	1	1	1
12 1800200	Låsering	Circlip	Schließring	Joint de serrage	1	1	1
13 4600730	Pakning	Gasket	Dichtung	Joint	1	1	1
16 1118108	Rep.sæt, greb	Rep.kit, handle	Rep.satz, Griff	Kit de rép., poignée	1	1	1
17 4000055	Greb	Handle	Griff	Poignée	1	1	1
18 3400413	Tryknippel	Pressure nipple	Drucknippel	Raccord pression	1	1	1
19 3400421	Stift	Pin	Paßstift	Goupille	1	1	1
24 3000072	O-ring	O-Ring	O-Ring	Joint torique	1	1	1
28 3000064	O-ring	O-Ring	O-Ring	Joint torique	1	1	1
29 1119268	Rep.sæt for ventilhus	Rep.kit for valve housing	Rep.satz für Ventilgehäuse	Kti de rép. pour carter vanne	1	1	1
31 6401746	Adapter	Adapter	Einsatzstück	Adapteur	1	1	1